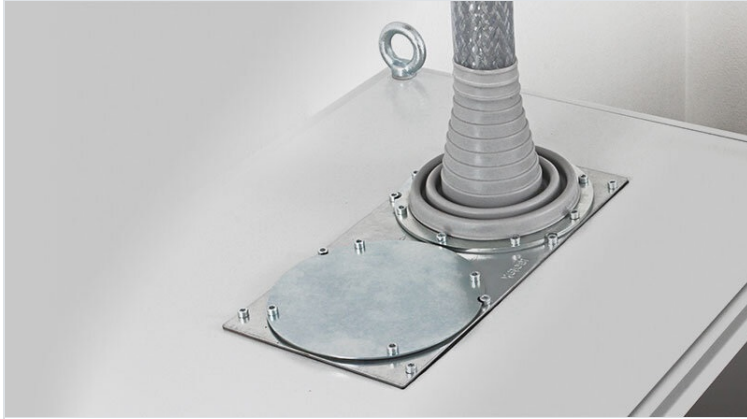


MP Modulplatten

für Schaltschränke / IP54



IP54

RoHS
compliant

REACH
COMPLIANCE

Made in
Germany

Modulplatten sind mit Ausbrüchen zur Aufnahme von Kabeleinführungssystemen KEL 24, KEL-U 24, KEL-QUICK 24, KEL-JUMBO, KEL-DPE, KEL-JUMBO flex und KEL-ULTRA flex bereits vorgefertigt.

Modulplatten können befestigt werden an:

- Trennwänden von Rittal
- Geschlossenen Schaltschrankböden und -dächern diverser Hersteller
- Schaltschrankböden von Rittal mithilfe von KDR-BMP Bodenblechen

Die geschlossene Modulplatte (Blindplatte), Best.Nr. 43882, dient zum Verschließen nicht genutzter Ausbrüche. Bei Bedarf kann diese Modulplatte für individuelle Ausbrüche einfach bearbeitet werden.

Eine passende Dichtung ist im Lieferumfang enthalten.

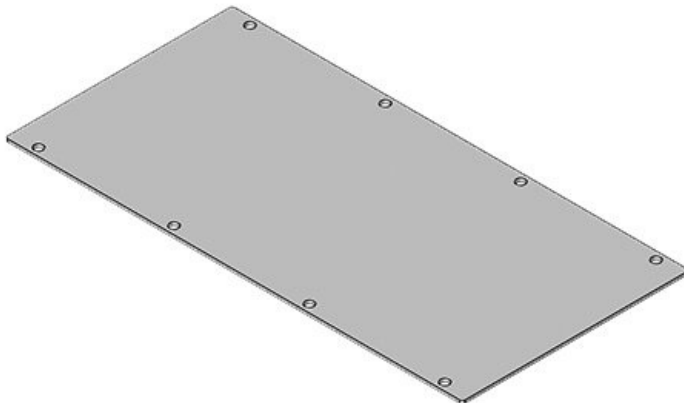
Technische Daten

Schutzart IP (EN 60529)	IP54
Material	Stahl, verzinkt Aluminium

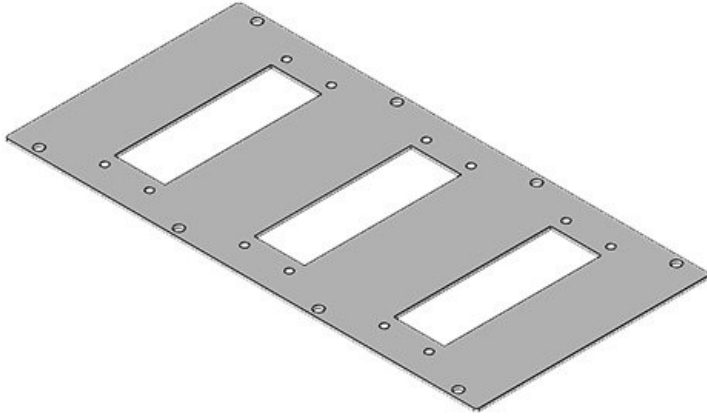
Vorteile

Produktvarianten & Größen

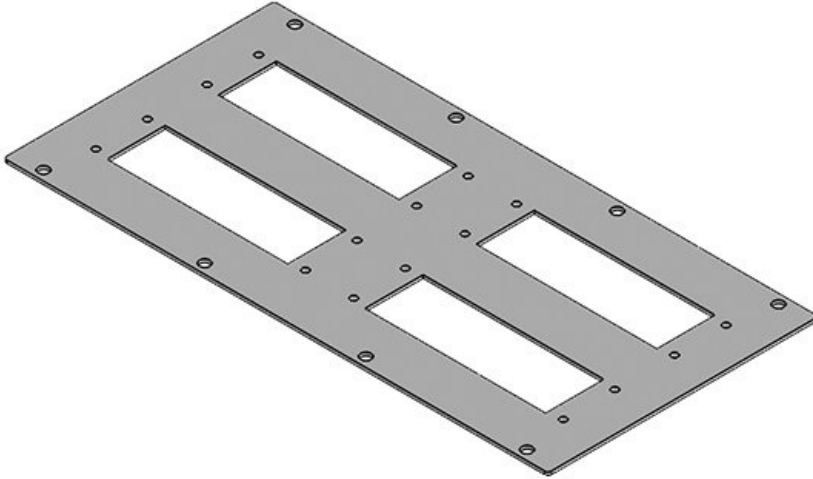
MP 0



Artikelnummer	43882
EAN	4251269310898
Verpackungseinheit	1
Länge	338 mm
Breite	168 mm
Höhe	2 mm
Passend für Gehäuse	Rittal VX25, Rittal TS 8

MP 1

Artikelnummer **43891** Passend für **3 × KEL 24 /**
EAN **4251269310** Kabeleinführung **KEL-U 24 /**
966 gen: **KEL-FA 24 /**
Verpackungsei **1** **KEL-QUICK**
nheit **24**
Länge **338 mm** Passend für **Rittal VX25,**
Breite **168 mm** Gehäuse **Rittal TS 8**
Höhe **2 mm**
Ausbruchgröße **112 × 36 mm**

MP 2

Artikelnummer **43890** Passend für **4 × KEL 24 /**
EAN **4251269310** Kabeleinführung **KEL-U 24 /**
959 gen: **KEL-FA 24 /**
Verpackungsei **1** **KEL-QUICK**
nheit **24**
Länge **338 mm** Passend für **Rittal VX25,**
Breite **168 mm** Gehäuse **Rittal TS 8**
Höhe **2 mm**
Ausbruchgröße **112 × 36 mm**

MP 3

Artikelnummer **43886** Passend für **Rittal VX25,**
EAN **4251269310** Gehäuse **Rittal TS 8**
911

Verpackungsei **1**
nheit

Länge **338 mm**

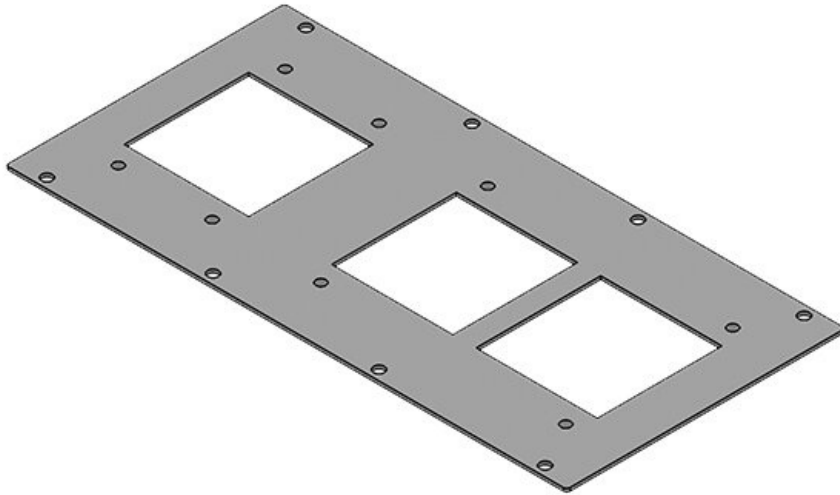
Breite **168 mm**

Höhe **2 mm**

Passend für **1 x KEL-**

Kabeleinführung **JUMBO 1, 1 x**

gen: **KEL-JUMBO 2**



MP 4

Artikelnummer **43888** Passend für **Rittal VX25,**
EAN **4251269310** Gehäuse **Rittal TS 8**
935

Verpackungsei **1**
nheit

Länge **338 mm**

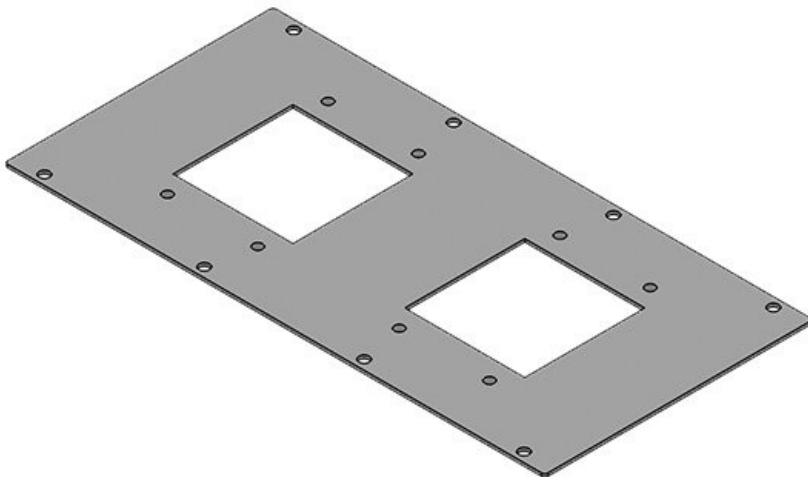
Breite **168 mm**

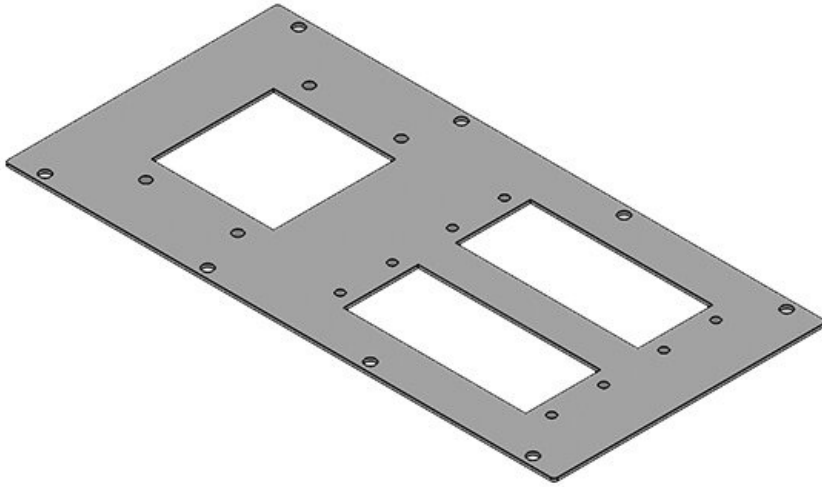
Höhe **2 mm**

Passend für **2 x KEL-**

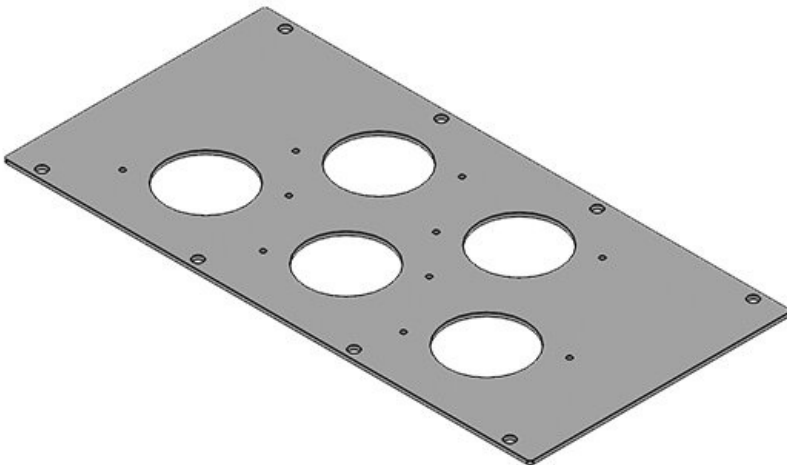
Kabeleinführung **JUMBO 1**

gen:



MP 5

Artikelnummer 43887	Passend für	2 × KEL 24 /
EAN 4251269310	Kabeleinführung:	KEL-U 24 /
928	gen:	KEL-FA 24 /
Verpackungseinheit 1		KEL-QUICK
Länge 338 mm		24, 1 × KEL-
Breite 168 mm	Passend für	JUMBO 1
Höhe 2 mm	Gehäuse	Rittal VX25,
Ausbruchgröße 112 × 36 mm		Rittal TS 8

MP 6

Artikelnummer 43883	Passend für	5 × KEL-DPZ
EAN 4251269310	Kabeleinführung:	50 / KEL-
904	gen:	DPZ-HD 50 /
Verpackungseinheit 1		KEL-DPZ-
Länge 338 mm		CLICK 50 /
Breite 168 mm		KEL-SCDP-TR
Höhe 2 mm		50 / KEL-DPF
Ausbruchgröße 50,4 mm	Passend für	50
, rund	Gehäuse	Rittal VX25,
		Rittal TS 8

MP 7

Artikelnummer **43889**
EAN **4251269310**
942

Passend für **3 x KEL-**
Kabeleinführung **JUMBO flex**
gen:

Verpackungsei

Passend für **Rittal VX25,**
Gehäuse **Rittal TS 8**

nheit

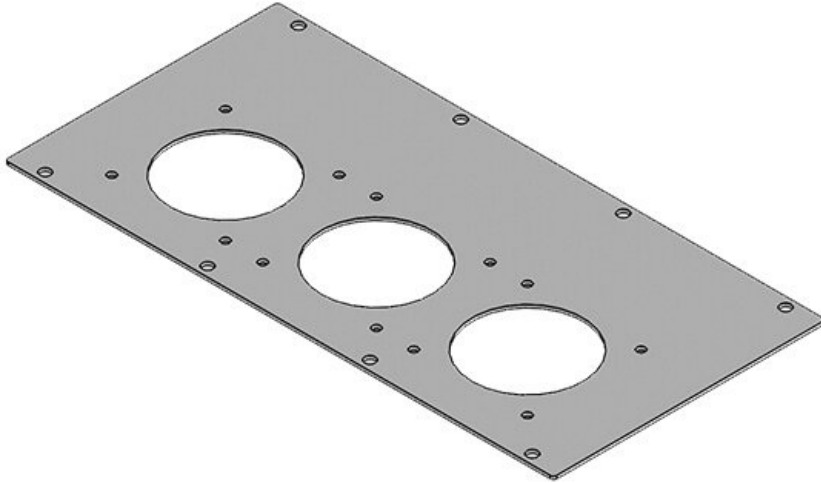
Länge **338 mm**

Breite **168 mm**

Höhe **2 mm**

Ausbruchgröße **75,5 mm**

, rund



MP 8

Artikelnummer **43894**
EAN **4251269310**
973

Passend für **2 x KEL-**
Kabeleinführung **ULTRA flex**
gen:

Verpackungsei

Passend für **Rittal VX25,**
Gehäuse **Rittal TS 8**

nheit

Länge **338 mm**

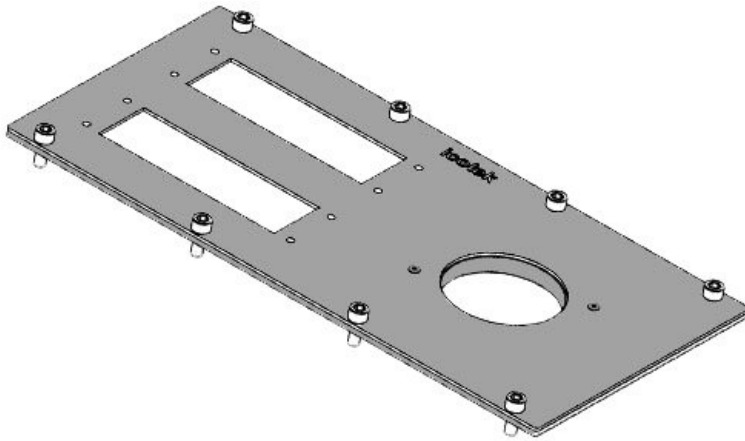
Breite **168 mm**

Höhe **3 mm**

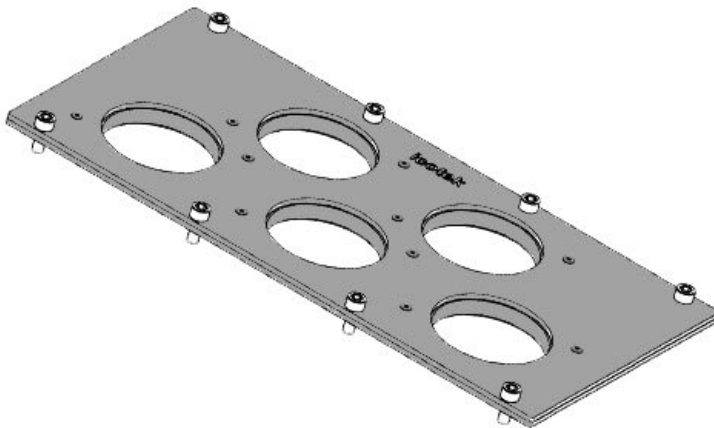
Ausbruchgröße **140 mm**

, rund





Artikelnummer 43896	Ausbruchgröße 63,4 mm
EAN 4251269320	, rund
Verpackungsei 1	Passend für 2 × KEL 24 /
nheit	Kabeleinführung KEL-U 24 /
Länge 338 mm	gen: KEL-FA 24 /
Breite 168 mm	KEL-QUICK
Höhe 2 mm	24, 1 × KEL-
Ausbruchgröße 112 × 36 mm	DPZ 63 /
	KEL-DPZ-
	CLICK 63 /
	KEL-DPF 63
	Passend für Rittal VX25,
	Gehäuse Rittal TS 8



Artikelnummer 43899	Passend für 5 × KEL-DPZ
EAN 4251269319	Kabeleinführung 63 / KEL-
Verpackungsei 1	gen: DPZ-HD 63 /
nheit	KEL-DPZ-
Länge 338 mm	CLICK 63 /
Breite 168 mm	KEL-SCDP-TR
Höhe 3 mm	63 / KEL-DPF
Ausbruchgröße 63,4 mm	63
, rund	Passend für Rittal VX25,
	Gehäuse Rittal TS 8