

# Entwässerungselement

für Schaltschränke und Gehäuse, IP66 / IP67 / IP69K



IP66

IP67

IP69K

RoHS  
compliant

REACH  
COMPLIANCE

Made in  
Germany

In Schränken und Gehäusen mit hoher Schutzart entsteht durch Temperaturunterschiede Kondensat. Durch den Einsatz eines Entwässerungselementes ist es möglich, das Kondensat ohne den Verlust eines maximalen Gehäuseschutzes von IP66 sicher abzuleiten. Eine wasserdurchlässige Membrane sorgt aufgrund Ihrer Kapillarwirkung für die Entwässerung des Schaltschranks. Durch die Konstruktion wird das Eindringen von Spritzwasser in das Innere des Schaltschranks verhindert.

Das Entwässerungselement wird im Gehäuseboden mit Hilfe der Überwurfmutter in einer Bohrung von  $\varnothing 50,5 +0,5$  mm befestigt. Es ist darauf zu achten, dass sich der Dichtring an der äußeren Gehäusewand befindet und die Bohrung gratfrei ist.

## Technische Daten

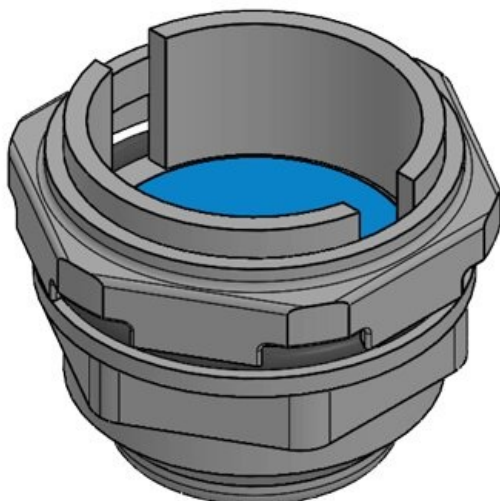
<b>Schutzart IP (EN 60529)</b>	IP66, IP67, IP69K
<b>Temperaturbereich</b>	-45 C° bis 70 C°
<b>Montageart</b>	Verschrauben mit Gegenmutter

## Vorteile

- Hohe Schutzart IP66, IP67, IP69K
- Gute Entwässerungsleistung
- Einfache Montage
- Basiert auf einem Standardausbruch
- Stabiles, witterungs- und UV-beständiges Gehäuse

## Produktvarianten & Grössen

### Entwässerungselement M50



Artikelnummer	<b>99193</b>	Ausbruchgröss	<b>50,5 mm</b>
EAN	<b>4251269324</b>	e, rund	
	<b>789</b>	Gewinde	<b>M50 x 1,5</b>
Verpackungsei	<b>1</b>	Wasserdurchlä	<b>200 ml/h</b>
nheit		ssigkeit (5 mm	
Länge	<b>49,5 mm</b>	Wassersäule)	
Breite	<b>60 mm</b>		
Höhe	<b>60 mm</b>		
Aufbauhöhe	<b>28,5 mm</b>		

