

KGM | GMT | Gegenmuttern

für teilbare Kabelverschraubungen, mit Gewinde M16 - M85



KGM sind Gegenmuttern mit metrischem Gewinde in den Größen M16 - M85.

Die Gegenmuttern KGM-SUB-D9, KGM-PB und KGM-SUB-D25 dienen bei Verwendung der teilbaren Kabelverschraubungen KVT 32, KVT 40 und KVT 50 zur Einführung gängiger Stecker wie z.B. SUB-D, PROFIBUS, DVI usw.

- KGM-SUB-D9 passend für SUB-D9 Stecker (Erforderlicher Wandausbruch: \varnothing 36 mm, VE: 10)
- KGM-PB passend für PROFIBUS und DVI Stecker (Erforderlicher Wandausbruch: \varnothing 42 mm, VE: 10)
- KGM-SUB-D25 passend für SUB-D25 Stecker (Erforderlicher Wandausbruch: \varnothing 50 - 54 mm, VE: 10)

Die teilbare Sechskantmutter GMT wird in Kombination mit teilbaren Kabelverschraubungen QVT / KVT überall dort eingesetzt, wo konfektionierte Leitungen in Wellschläuchen durch eine Maschinen- oder Schaltschrankwand geführt werden. Passend für die teilbaren Wellschläuche CONFIX WST.

Technische Daten

Brandklasse UL94-V0, selbstverlöschend

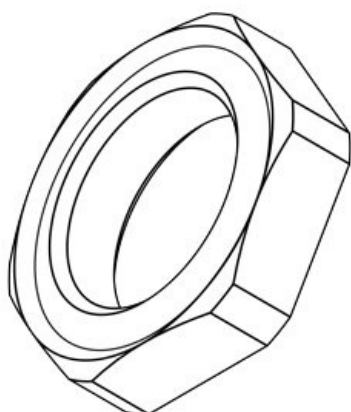
Temperaturbereich -30 C° bis 120 C°

Eigenschaften silikonfrei, halogenfrei

Vorteile

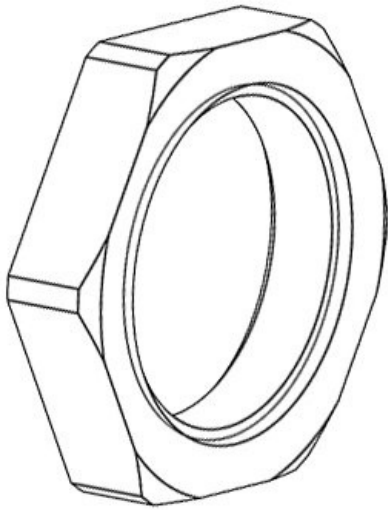
Produktvarianten & Grössen

KGM 16 gy



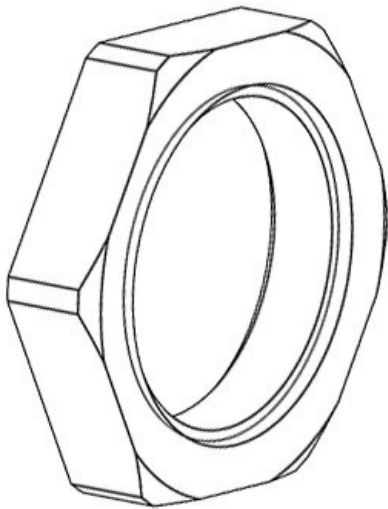
Artikelnummer **52272** Gewinde **M16 x 1,5**
EAN **4251269315**
459
Verpackungseinheit **10**
Farbe **grau (ähnlich RAL 7035)**
Höhe **4,3 mm**
Aussendurchmesser **24,5 mm**
Schlüsselweite **SW 22.8**

KGM 20 gy



Artikelnummer **52273**
EAN **4251269315**
466
Verpackungsei **10**
nheit
Farbe **grau (ähnlich**
RAL 7035)
Höhe **7 mm**
Schlüsselweite **SW 26**
Gewinde **M20 x 1,5**

KGM 20 bk



Artikelnummer **52283**
EAN **4251269315**
527
Verpackungsei **10**
nheit
Farbe **schwarz**
Höhe **7 mm**
Schlüsselweite **SW 26**
Gewinde **M20 x 1,5**

KGM 25 gy

Artikelnummer **52274**

EAN **4251269315**

473

Verpackungsei

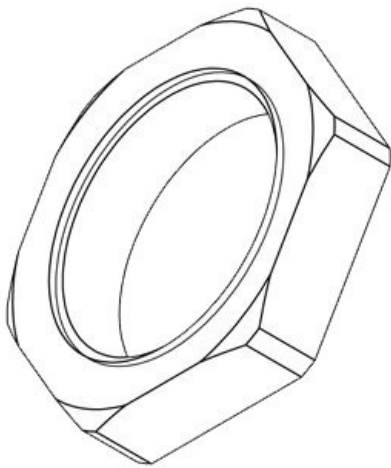
nheit

Farbe **grau (ähnlich
RAL 7035)**

Höhe **7 mm**

Schlüsselweite **SW 32**

Gewinde **M25 x 1,5**



KGM 25 bk

Artikelnummer **52284**

EAN **4251269315**

534

Verpackungsei

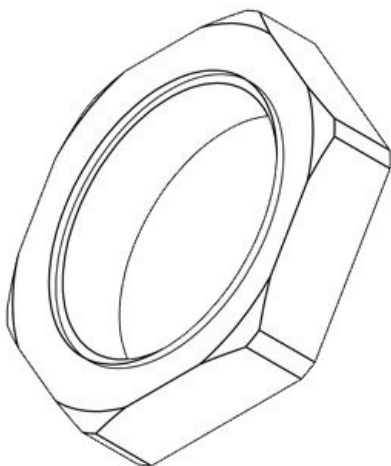
nheit

Farbe **schwarz**

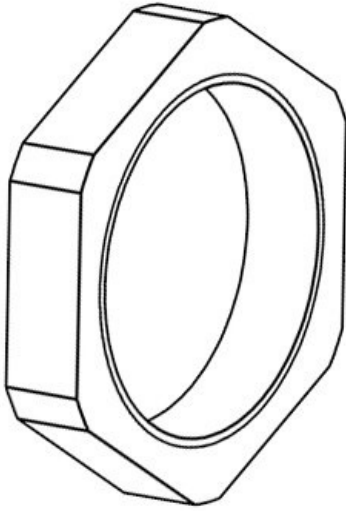
Höhe **7 mm**

Schlüsselweite **SW 32**

Gewinde **M25 x 1,5**

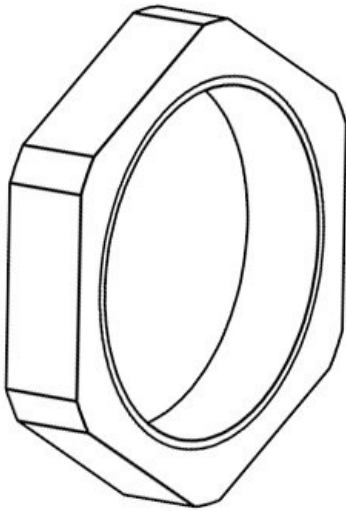


KGM 32 gy



Artikelnummer **52275**
EAN **4251269315**
480
Verpackungseinheit **10**
Farbe **grau (ähnlich RAL 7035)**
Höhe **7 mm**
Schlüsselweite **SW 41**
Gewinde **M32 × 1,5**

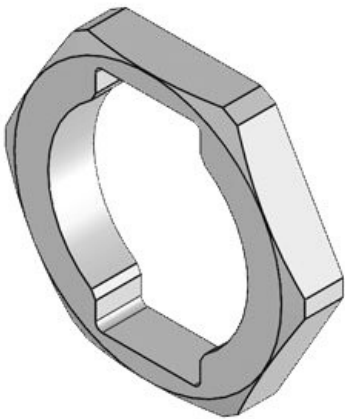
KGM 32 bk



Artikelnummer **52285**
EAN **4251269315**
541
Verpackungseinheit **10**
Farbe **schwarz**
Höhe **7 mm**
Schlüsselweite **SW 41**
Gewinde **M32 × 1,5**

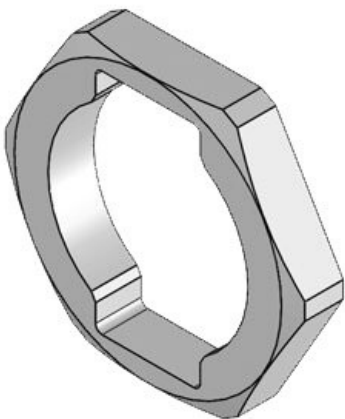
KGM-SUB-D9 gy

Artikelnummer **45105**
EAN **4251269311**
185
Verpackungseinheit **10**
Farbe **grau (ähnlich RAL 7035)**
Höhe **7 mm**
Schlüsselweite **SW 41**
Gewinde **M32 x 1,5**

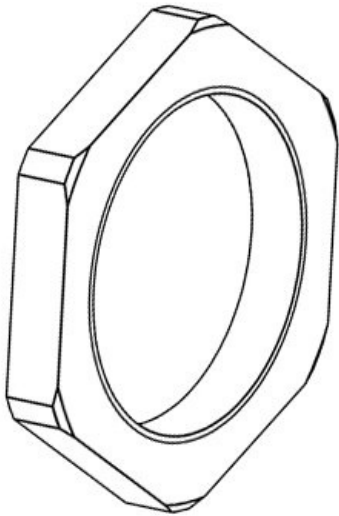


KGM-SUB-D9 bk

Artikelnummer **45106**
EAN **4251269311**
192
Verpackungseinheit **10**
Farbe **schwarz**
Höhe **7 mm**
Schlüsselweite **SW 41**
Gewinde **M32 x 1,5**

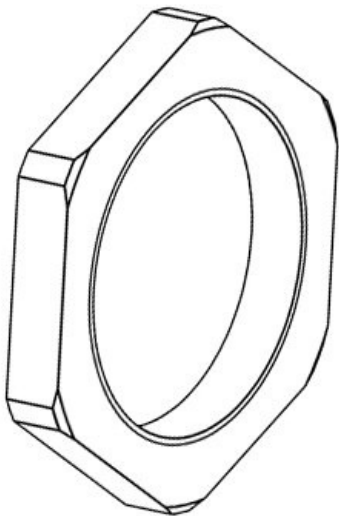


KGM 40 gy



Artikelnummer **52276**
EAN **4251269315**
497
Verpackungsei **10**
nheit
Farbe **grau (ähnlich**
RAL 7035)
Höhe **7 mm**
Schlüsselweite **SW 50**
Gewinde **M40 × 1,5**

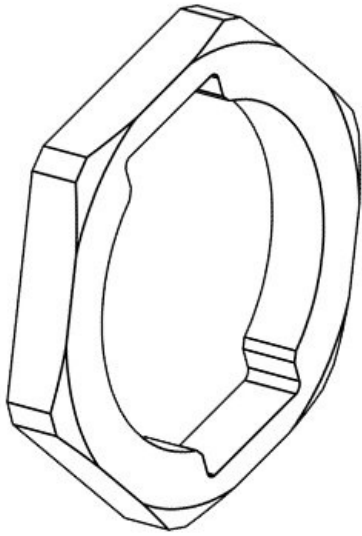
KGM 40 bk



Artikelnummer **52286**
EAN **4251269315**
558
Verpackungsei **10**
nheit
Farbe **schwarz**
Höhe **7 mm**
Schlüsselweite **SW 50**
Gewinde **M40 × 1,5**

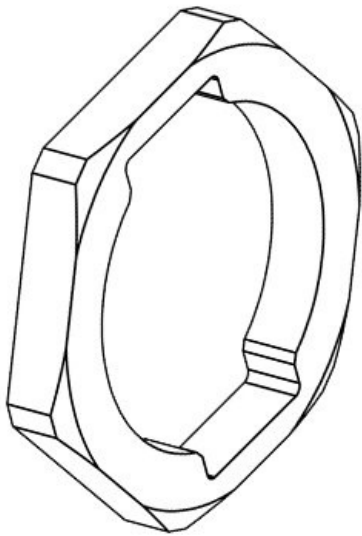
KGM-PB gy

Artikelnummer **45107**
EAN **4251269311**
208
Verpackungseinheit **10**
Farbe **grau (ähnlich RAL 7035)**
Höhe **8 mm**
Schlüsselweite **SW 50**
Gewinde **M40 x 1,5**

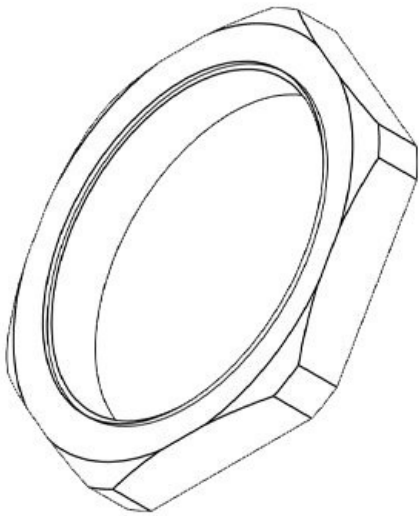


KGM-PB bk

Artikelnummer **45109**
EAN **4251269311**
222
Verpackungseinheit **10**
Farbe **schwarz**
Höhe **8 mm**
Schlüsselweite **SW 50**
Gewinde **M40 x 1,5**

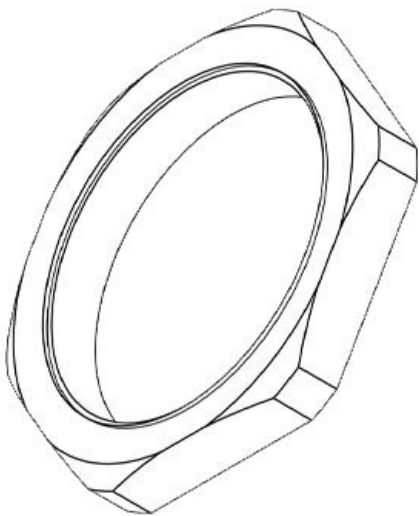


KGM 50 gy



Artikelnummer **52277**
EAN **4251269315**
503
Verpackungsei **10**
nheit
Farbe **grau (ähnlich**
RAL 7035)
Höhe **8,5 mm**
Schlüsselweite **SW 60**
Gewinde **M50 × 1,5**

KGM 50 bk



Artikelnummer **52287**
EAN **4251269315**
565
Verpackungsei **10**
nheit
Farbe **schwarz**
Höhe **8,5 mm**
Schlüsselweite **SW 60**
Gewinde **M50 × 1,5**

KGM-SUB-D25 gy

Artikelnummer **45108**
EAN **4251269311**
215
Verpackungseinheit **10**
Farbe **grau (ähnlich RAL 7035)**
Höhe **8 mm**
Schlüsselweite **SW 60**
Gewinde **M50 x 1,5**

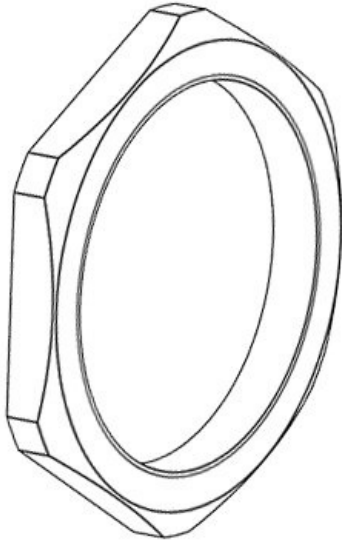


KGM-SUB-D25 bk

Artikelnummer **45110**
EAN **4251269311**
239
Verpackungseinheit **10**
Farbe **schwarz**
Höhe **8 mm**
Schlüsselweite **SW 60**
Gewinde **M50 x 1,5**

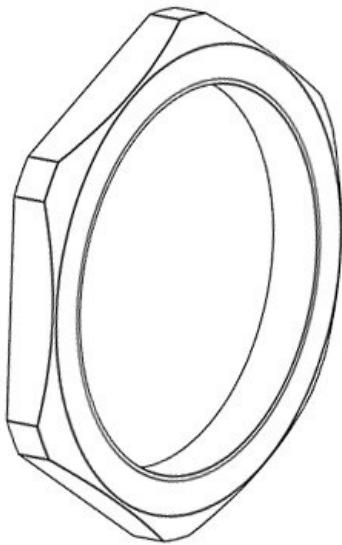


KGM 63 gy



Artikelnummer **52278**
EAN **4251269315**
510
Verpackungsei
nheit **5**
Farbe **grau (ähnlich**
RAL 7035)
Höhe **8,5 mm**
Schlüsselweite **SW 75**
Gewinde **M63 × 1,5**

KGM 63 bk



Artikelnummer **52288**
EAN **4251269315**
572
Verpackungsei
nheit **5**
Farbe **schwarz**
Höhe **8,5 mm**
Schlüsselweite **SW 75**
Gewinde **M63 × 1,5**

KGM 75 bk

Artikelnummer **52289**
EAN **4251269316**
999
Verpackungsei **10**
nheit
Farbe **schwarz**
Höhe **8,5 mm**
Schlüsselweite **SW 85**
Gewinde **M75 x 1,5**

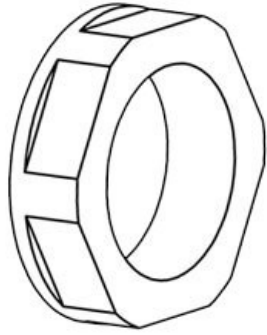


KGM 85 bk

Artikelnummer **52290**
EAN **4251269317**
002
Verpackungsei **10**
nheit
Farbe **schwarz**
Höhe **10 mm**
Schlüsselweite **SW 100**

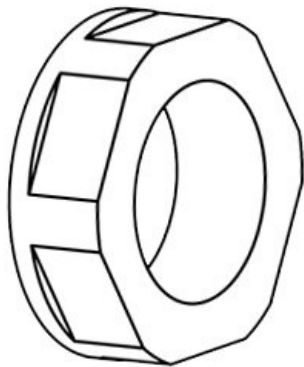


GMT 16



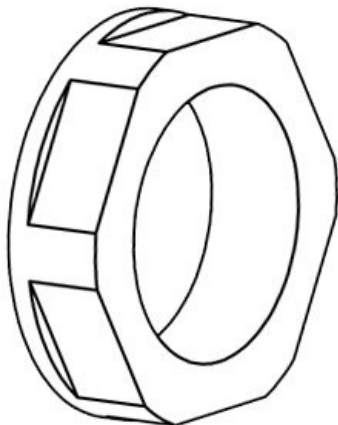
Artikelnummer **31105**
EAN **4251269300**
011
Verpackungseinheit **10**
Höhe **8 mm**
Schlüsselweite **SW 19**
Gewinde **M16 × 1,5**

GMT 20



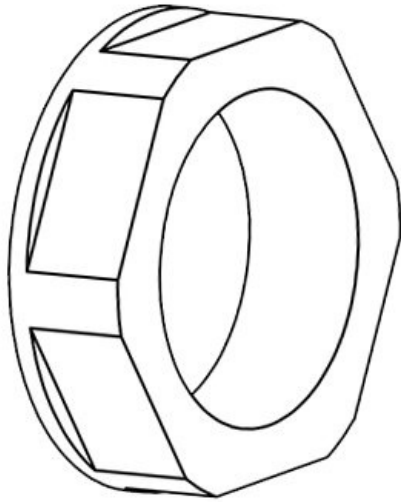
Artikelnummer **31110**
EAN **4251269300**
028
Verpackungseinheit **10**
Höhe **9 mm**
Schlüsselweite **SW 27**
Gewinde **M20 × 1,5**

GMT 25



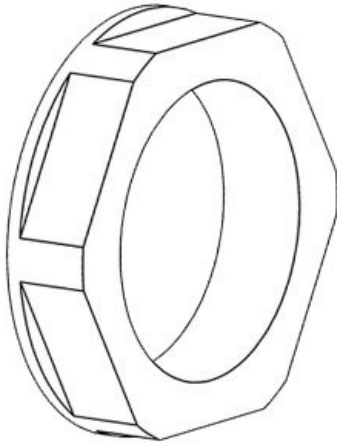
Artikelnummer **31100**
EAN **4251269300**
004
Verpackungseinheit **10**
Höhe **9 mm**
Schlüsselweite **SW 32**
Gewinde **M25 × 1,5**

GMT 32



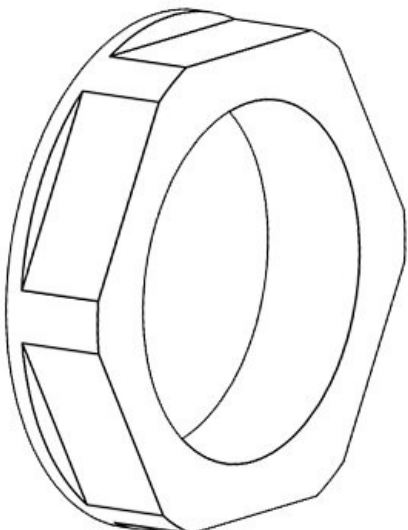
Artikelnummer **31120**
EAN **4251269300**
035
Verpackungseinheit **10**
Höhe **12 mm**
Schlüsselweite **SW 40**
Gewinde **M32 x 1,5**

GMT 40



Artikelnummer **31130**
EAN **4251269300**
042
Verpackungseinheit **10**
Höhe **15 mm**
Schlüsselweite **SW 48**
Gewinde **M40 x 1,5**

GMT 50



Artikelnummer **31140**
EAN **4251269300**
059
Verpackungseinheit **10**
Höhe **15 mm**
Schlüsselweite **SW 63**
Gewinde **M50 x 1,5**

