

FP Kabelflanschplatten

für diverse Rittal Gehäuse / IP54 - IP66



IP54

IP55

IP64

IP65

IP66

RoHS
compliant



Made in
Germany

Flanschplatten bieten den Nutzen, dass sowohl Kabeleinführungssysteme für konfektionierte als auch für nicht konfektionierte Leitungen darauf montiert werden können. Jegliche Blechbearbeitung entfällt.

Kabelflanschplatten FP-AE mit Ausbrüchen 86/112 × 36 mm sind passend für Kompaktschränke Typ AE, Top Pultsysteme TP und CS Modulgehäuse mit Flanschplattenausbrüchen.

Kabelflanschplatten FP-AX mit Ausbrüchen 86/112 × 36 mm sind passend für Rittal Kompaktschränke Typ AX.

Kabelflanschplatten FP-BG mit Ausbrüchen 112 × 36 mm sind passend für Rittal Busgehäuse Typ BG.

Ausbrüche und Bohrbild auf den Flanschplatten entsprechen dem Normausbruch für 16/24-polige schwere Steckverbinder. Somit können Kabeleinführungssysteme der Baureihen KEL, KEL-U, KEL-QUICK, KEL-DP, KEL-DPU und KEL-DPZ montiert werden.

Kabelflanschplatten FP-KL mit verschiedenen Ausbrüchen sind passend für Rittal Klemmenkästen Typ KX / KL. Zur Einführung nicht konfektionierter Leitungen kann hier alternativ zu den Flanschplatten die Kabeldurchführung KEL-DPZ-KX/KL montiert werden.

Alle Flanschplatten sind RAL 7035 pulverbeschichtet. Die Dichtungen und Schrauben für die FP-Flanschplatten sind im Lieferumfang der Gehäuse enthalten. Wir empfehlen, die Kabeleinführungssysteme mit 1.5 - 2.0 Nm anzuschrauben. Größtenteils sind die Flanschplatten mit Gewindedurchzügen ausgestattet. Dies spart sehr viel Zeit in der Montage.

Technische Daten

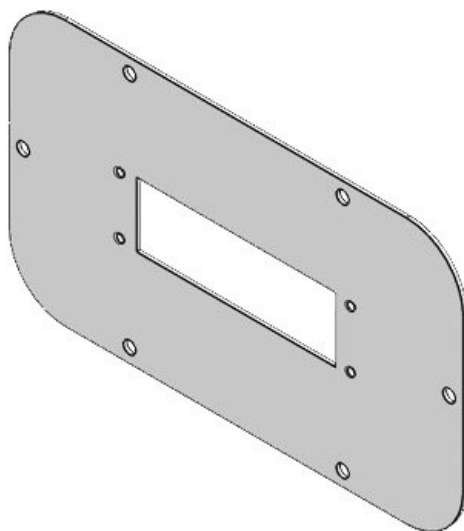
Schutzart IP (EN 60529)	IP54, IP55, IP64, IP65, IP66
Material	Stahl, pulverbeschichtet

Vorteile

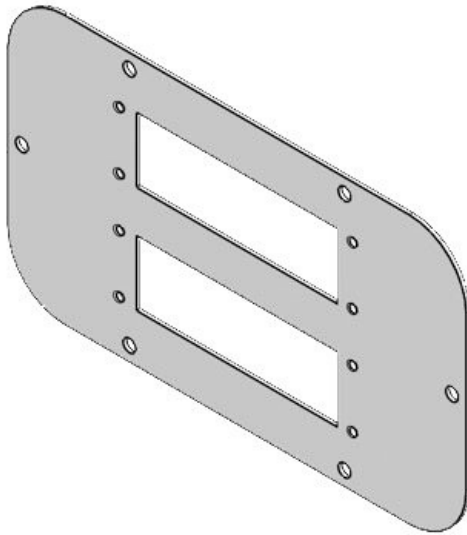
- Keine Blecharbeiten notwendig
- Hohe Packungsdichte
- Zeitersparnis durch Einsatz von Kabeleinführungssystemen im Vergleich zu Kabelverschraubungen

Produktvarianten & Grössen

FP-AX 256|149-1

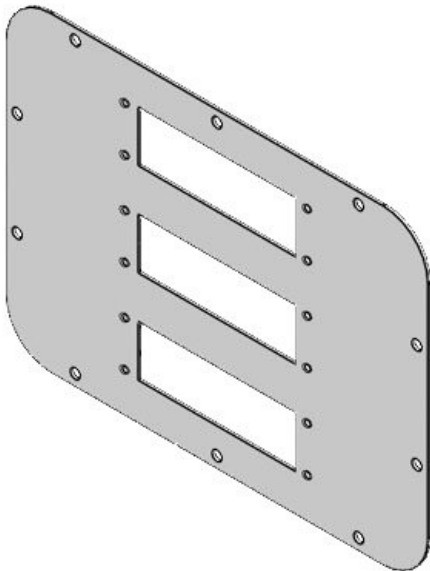


Artikelnummer	43901	Grösse	1
EAN	4251269321	Flanschplatte	
	351	Ausbruchgrösse	112 × 36 mm
Verpackungseinheit	1	e	
Farbe	grau (RAL 7035)	Passend für Kabeleinführungssysteme:	KEL-ER 24, KEL-FA 24, KEL-FG A, KEL-FG-ER A, KEL-QUICK 24, KEL-QTA 24, KEL-BES 24, KEL-BES-S 24, KEL-DPZ 24, KEL-DPU 24, KEL-DPU-HD 24, KEL-DP 24
Länge	256 mm		
Breite	149 mm		
Höhe	2 mm		
		Passend für Gehäuse	Rittal AX



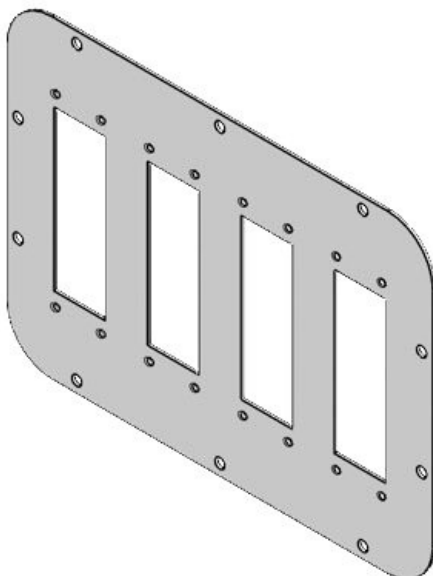
Artikelnummer	43902	Grösse	1
EAN	4251269321	Flanschplatte	
	368	Ausbruchgrösse	112 × 36 mm
Verpackungseinheit	1	e	
Farbe	grau (RAL 7035)	Passend für	KEL-ER 24,
Länge	256 mm	Kabeleinführung:	KEL 24, KEL-FA
Breite	149 mm		U 24, KEL-FA
Höhe	2 mm		24, KEL-FG
			A, KEL-FG-ER
			A, KEL-
			QUICK 24,
			KEL-QTA 24,
			KEL-BES 24,
			KEL-BES-S
			24, KEL-DPZ
			24, KEL-DPU
			24, KEL-DPU-
			HD 24, KEL-
			DP 24

Passend für
Gehäuse **Rittal AX**



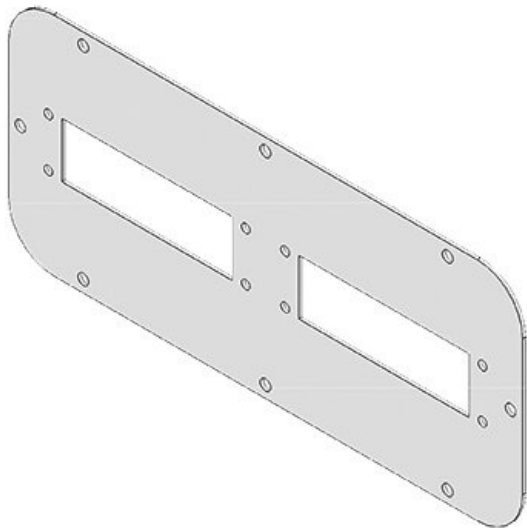
Artikelnummer	43905	Grösse	5
EAN	4251269321	Flanschplatte	
	399	Ausbruchgrösse	112 × 36 mm
Verpackungseinheit	1	e	
Farbe	grau (RAL 7035)	Passend für	KEL-ER 24,
Länge	301 mm	Kabeleinführung:	KEL 24, KEL-FA
Breite	221 mm		U 24, KEL-FA
Höhe	2 mm		24, KEL-FG
			A, KEL-FG-ER
			A, KEL-
			QUICK 24,
			KEL-QTA 24,
			KEL-BES 24,
			KEL-BES-S
			24, KEL-DPZ
			24, KEL-DPU
			24, KEL-DPU-
			HD 24, KEL-
			DP 24

Passend für
Gehäuse **Rittal AX**

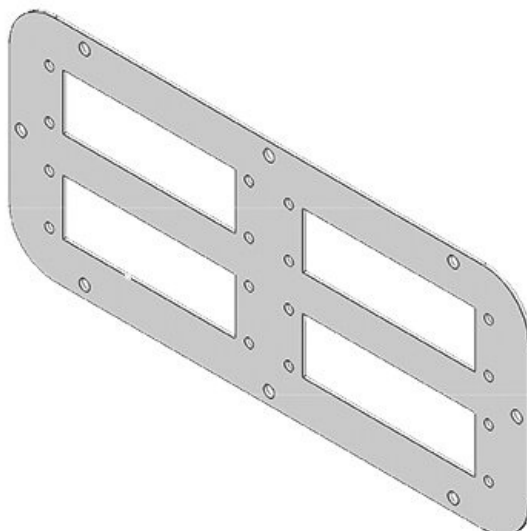


Artikelnummer	43906	Grösse	5
EAN	4251269321	Flanschplatte	
	405	Ausbruchgrösse	112 × 36 mm
Verpackungseinheit	1	e	
Farbe	grau (RAL 7035)	Passend für	KEL-ER 24,
Länge	301 mm	Kabeleinführung:	KEL 24, KEL-FA
Breite	221 mm		U 24, KEL-FA
Höhe	2 mm		24, KEL-FG
			A, KEL-FG-ER
			A, KEL-
			QUICK 24,
			KEL-QTA 24,
			KEL-BES 24,
			KEL-BES-S
			24, KEL-DPZ
			24, KEL-DPU
			24, KEL-DPU-
			HD 24, KEL-
			DP 24

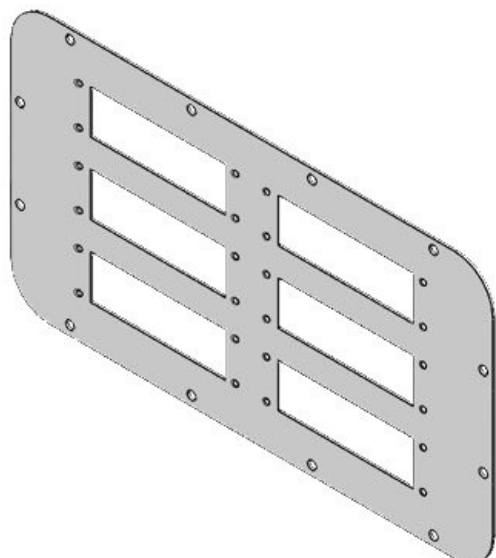
Passend für
Gehäuse **Rittal AX**



Artikelnummer	43840	Grösse	2
EAN	4251269310768	Flanschplatte	
Verpackungseinheit	1	Ausbruchgrösse	112 × 36 mm
Farbe	grau (RAL 7035)	Passend für	KEL-ER 24,
Länge	339 mm	Kabeleinführung:	KEL 24, KEL-FA U 24, KEL-FA 24, KEL-FG A, KEL-FG-ER A, KEL-QUICK 24, KEL-QTA 24, KEL-BES 24, KEL-BES-S 24, KEL-DPZ 24, KEL-DPU 24, KEL-DPU-HD 24, KEL-DP 24
Breite	149 mm	Passend für Gehäuse	Rittal TP, Rittal CS, Rittal AE
Höhe	2 mm		

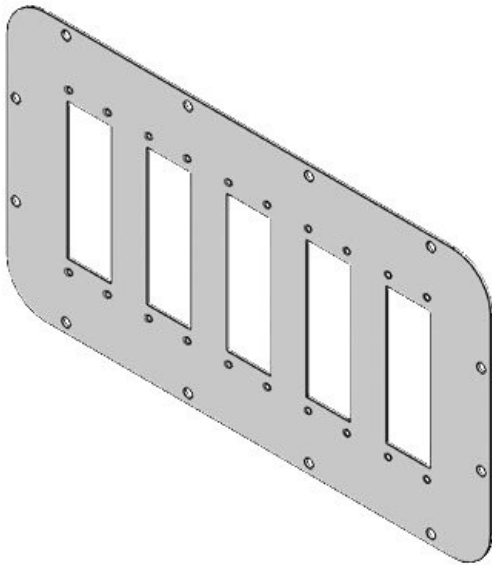


Artikelnummer	43846	Grösse	2
EAN	4251269310782	Flanschplatte	
Verpackungseinheit	1	Ausbruchgrösse	112 × 36 mm
Farbe	grau (RAL 7035)	Passend für	KEL-ER 24,
Länge	339 mm	Kabeleinführung:	KEL 24, KEL-FA U 24, KEL-FA 24, KEL-FG A, KEL-FG-ER A, KEL-QUICK 24, KEL-QTA 24, KEL-BES 24, KEL-BES-S 24, KEL-DPZ 24, KEL-DPU 24, KEL-DPU-HD 24, KEL-DP 24
Breite	149 mm	Passend für Gehäuse	Rittal TP, Rittal CS, Rittal AE
Höhe	2 mm		



Artikelnummer	43907	Grösse	6
EAN	4251269321412	Flanschplatte	
Verpackungseinheit	1	Ausbruchgrösse	112 × 36 mm
Farbe	grau (RAL 7035)	Passend für	KEL-ER 24,
Länge	401 mm	Kabeleinführung:	KEL 24, KEL-FA U 24, KEL-FA 24, KEL-FG A, KEL-FG-ER A, KEL-QUICK 24, KEL-QTA 24, KEL-BES 24, KEL-BES-S 24, KEL-DPZ 24, KEL-DPU 24, KEL-DPU-HD 24, KEL-DP 24
Breite	221 mm	Passend für Gehäuse	Rittal AX
Höhe	2 mm		

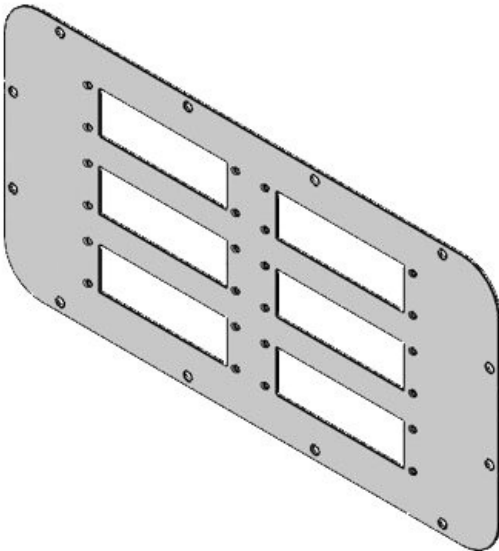
FP-AX 401|221-2



Artikelnummer **43908** Grösse **6**
EAN **4251269321429** Flanschplatte
Verpackungseinheit **1** Ausbruchgrösse **112 × 36 mm**
Farbe **grau (RAL 7035)** e
Länge **401 mm** Passend für **KEL-ER 24,**
Breite **221 mm** Kabeleinführung **KEL 24, KEL-**
Höhe **2 mm** gen: **U 24, KEL-FA**
24, KEL-FG
A, KEL-FG-ER
A, KEL-
QUICK 24,
KEL-QTA 24,
KEL-BES 24,
KEL-BES-S
24, KEL-DPZ
24, KEL-DPU
24, KEL-DPU-
HD 24, KEL-
DP 24

Passend für **Rittal AX**
Gehäuse

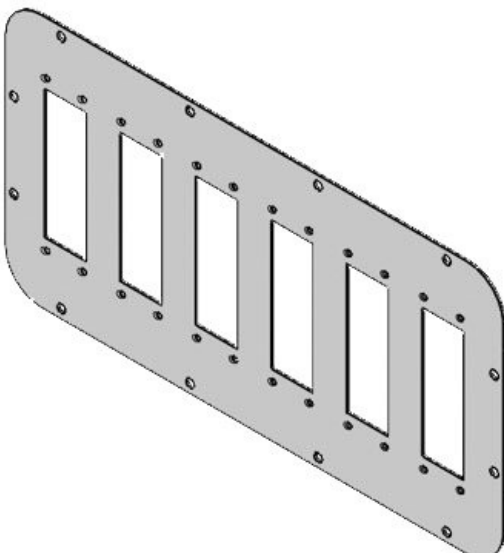
FP-AX 436|221-1



Artikelnummer **43909** Grösse **7**
EAN **4251269321436** Flanschplatte
Verpackungseinheit **1** Ausbruchgrösse **112 × 36 mm**
Farbe **grau (RAL 7035)** e
Länge **436 mm** Passend für **KEL-ER 24,**
Breite **221 mm** Kabeleinführung **KEL 24, KEL-**
Höhe **2 mm** gen: **U 24, KEL-FA**
24, KEL-FG
A, KEL-FG-ER
A, KEL-
QUICK 24,
KEL-QTA 24,
KEL-BES 24,
KEL-BES-S
24, KEL-DPZ
24, KEL-DPU
24, KEL-DPU-
HD 24, KEL-
DP 24

Passend für **Rittal AX**
Gehäuse

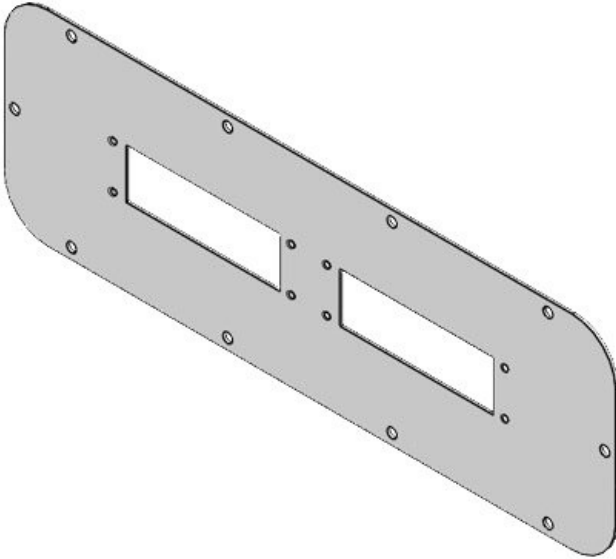
FP-AX 436|221-2



Artikelnummer **43910** Grösse **7**
EAN **4251269321443** Flanschplatte
Verpackungseinheit **1** Ausbruchgrösse **112 × 36 mm**
Farbe **grau (RAL 7035)** e
Länge **436 mm** Passend für **KEL-ER 24,**
Breite **221 mm** Kabeleinführung **KEL 24, KEL-**
Höhe **2 mm** gen: **U 24, KEL-FA**
24, KEL-FG
A, KEL-FG-ER
A, KEL-
QUICK 24,
KEL-QTA 24,
KEL-BES 24,
KEL-BES-S
24, KEL-DPZ
24, KEL-DPU
24, KEL-DPU-
HD 24, KEL-
DP 24

Passend für **Rittal AX**
Gehäuse

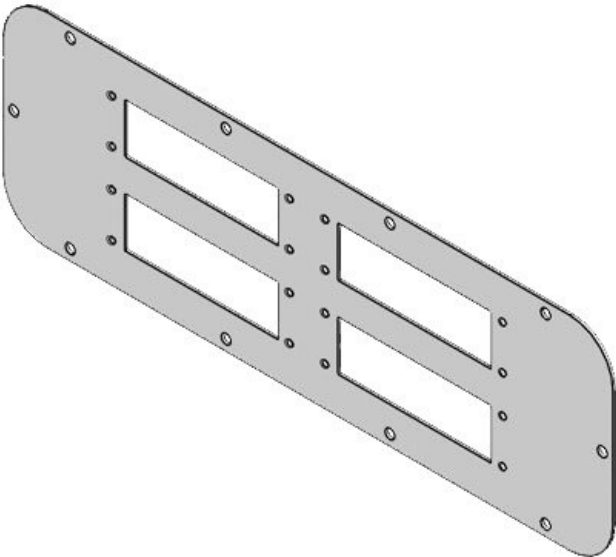
FP-AX 447|149-1



Artikelnummer **43903** Grösse **3**
EAN **4251269321** Flanschplatte
375 Ausbruchgröss **112 × 36 mm**
Verpackungsei **1** e
nheit Passend für **KEL-ER 24,**
Farbe **grau (RAL** Kabeleinführung **KEL 24, KEL-**
7035) gen: **U 24, KEL-FA**
Länge **447 mm** **24, KEL-FG**
Breite **149 mm** **A, KEL-FG-ER**
Höhe **2 mm** **A, KEL-**
QUICK 24,
KEL-QTA 24,
KEL-BES 24,
KEL-BES-S
24, KEL-DPZ
24, KEL-DPU
24, KEL-DPU-
HD 24, KEL-
DP 24

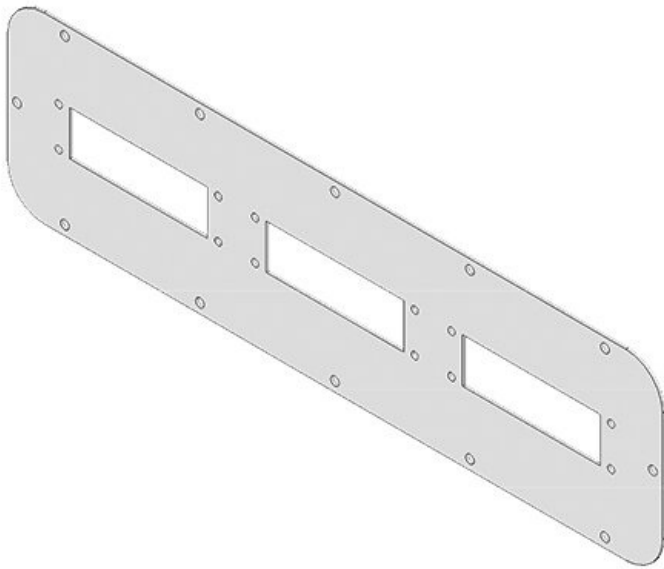
Passend für **Rittal AX**
Gehäuse

FP-AX 447|149-2

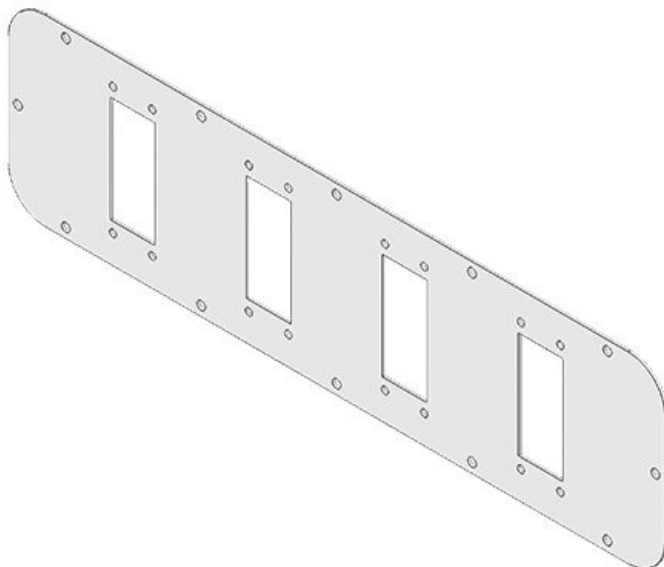


Artikelnummer **43904** Grösse **3**
EAN **4251269321** Flanschplatte
382 Ausbruchgröss **112 × 36 mm**
Verpackungsei **1** e
nheit Passend für **KEL-ER 24,**
Farbe **grau (RAL** Kabeleinführung **KEL 24, KEL-**
7035) gen: **U 24, KEL-FA**
Länge **447 mm** **24, KEL-FG**
Breite **149 mm** **A, KEL-FG-ER**
Höhe **2 mm** **A, KEL-**
QUICK 24,
KEL-QTA 24,
KEL-BES 24,
KEL-BES-S
24, KEL-DPZ
24, KEL-DPU
24, KEL-DPU-
HD 24, KEL-
DP 24

Passend für **Rittal AX**
Gehäuse

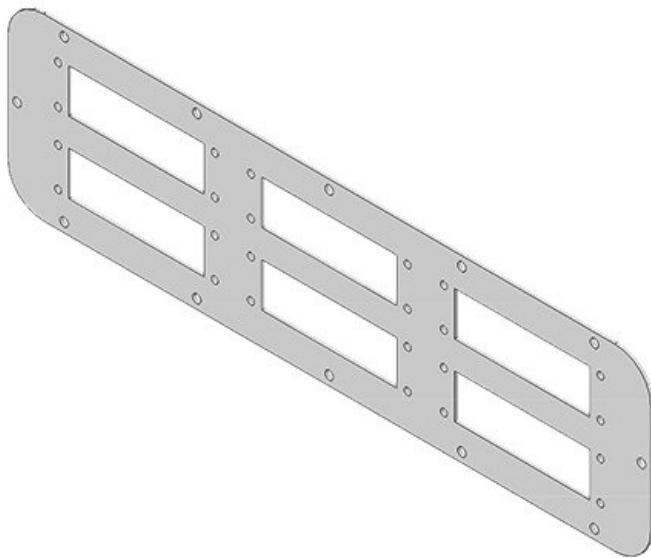


Artikelnummer	43842	Grösse	4
EAN	4251269310	Flanschplatte	
	775	Ausbruchgrösse	112 x 36 mm
Verpackungseinheit	1	e	
Farbe	grau (RAL 7035)	Passend für Kabeleinführungen:	KEL-ER 24, KEL-FA 24, KEL-FG A, KEL-FG-ER A, KEL-QUICK 24, KEL-QTA 24, KEL-BES 24, KEL-BES-S 24, KEL-DPZ 24, KEL-DPU 24, KEL-DPU-HD 24, KEL-DP 24
Länge	534 mm	Passend für Gehäuse	Rittal TP, Rittal IN, Rittal EL, Rittal AE
Breite	149 mm		
Höhe	2 mm		



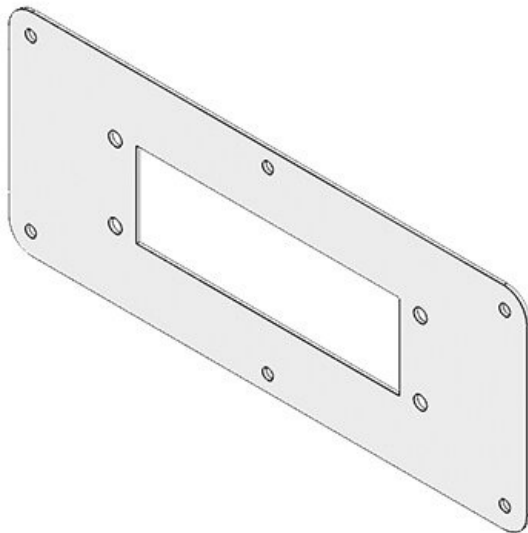
Artikelnummer	43871	Grösse	4
EAN	4251269310	Flanschplatte	
	881	Ausbruchgrösse	86 x 36 mm
Verpackungseinheit	1	e	
Farbe	grau (RAL 7035)	Passend für Kabeleinführungen:	KEL-ER 16, KEL-FA 16, KEL-QUICK 16, KEL-SNAP 16, KEL-BES 16, KEL-BES-S 16, KEL-DPZ 16, KEL-DP 16
Länge	534 mm	Passend für Gehäuse	Rittal TP, Rittal IN, Rittal EL, Rittal AE
Breite	149 mm		
Höhe	2 mm		

FP-AX 534|149-6



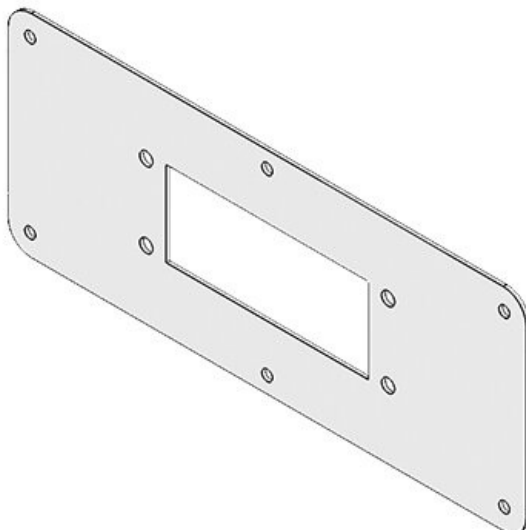
Artikelnummer	43848	Grösse	4
EAN	4251269310799	Flanschplatte	
Verpackungseinheit	1	Ausbruchgrösse	112 × 36 mm
Farbe	grau (RAL 7035)	Passend für Kabeleinführung:	KEL-ER 24, KEL-U 24, KEL-FA 24, KEL-FG A, KEL-FG-ER A, KEL-QUICK 24, KEL-QTA 24, KEL-BES 24, KEL-BES-S 24, KEL-DPZ 24, KEL-DPU 24, KEL-DPU-HD 24, KEL-DP 24
Länge	534 mm	Passend für Gehäuse	Rittal TP, Rittal IN, Rittal EL, Rittal AE
Breite	149 mm		
Höhe	2 mm		

FP-KX/KL 221×90|24



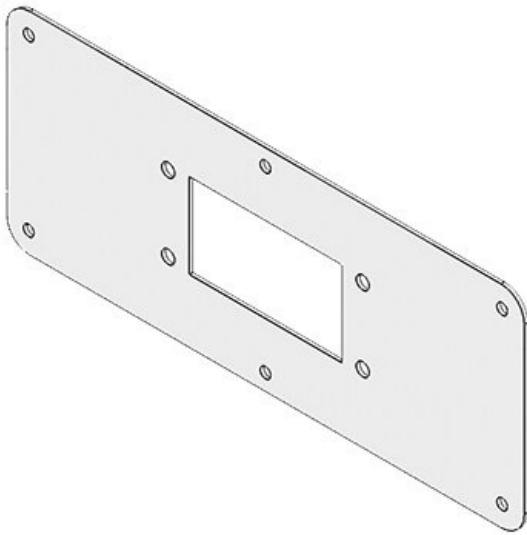
Artikelnummer	43834	Grösse	2
EAN	4251269310737	Flanschplatte	
Verpackungseinheit	1	Ausbruchgrösse	112 × 36 mm
Farbe	grau (RAL 7035)	Passend für Kabeleinführung:	KEL-ER 24, KEL-U 24, KEL-FA 24, KEL-FG A, KEL-FG-ER A, KEL-QUICK 24, KEL-QTA 24, KEL-BES 24, KEL-BES-S 24, KEL-DPZ 24, KEL-DPU 24, KEL-DPU-HD 24, KEL-DP 24
Länge	221 mm	Passend für Gehäuse	Rittal KX, Rittal KL
Breite	90 mm		
Höhe	2 mm		

FP-KX/KL 221×90|16



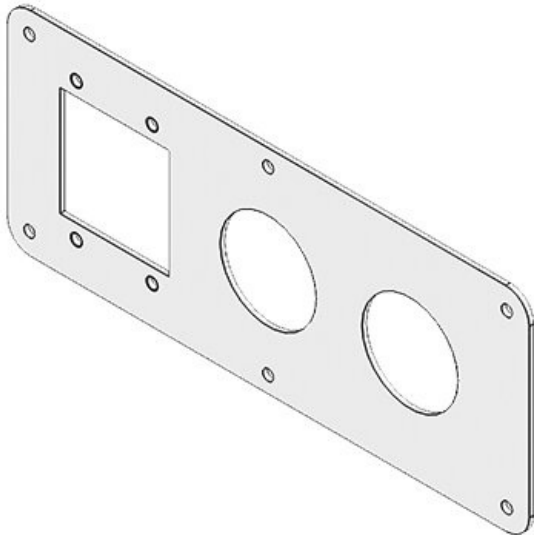
Artikelnummer	43855	Grösse	2
EAN	4251269310836	Flanschplatte	
Verpackungseinheit	1	Ausbruchgrösse	86 × 36 mm
Farbe	grau (RAL 7035)	Passend für Kabeleinführung:	KEL 16, KEL-U 16, KEL-FA 16, KEL-QUICK 16, KEL-SNAP 16, KEL-DPZ 16, KEL-DP 16, KEL-BES 16, KEL-BES-S 16
Länge	221 mm	Passend für Gehäuse	Rittal KX, Rittal KL
Breite	90 mm		
Höhe	1 mm		

FP-KX/KL 221×90|10



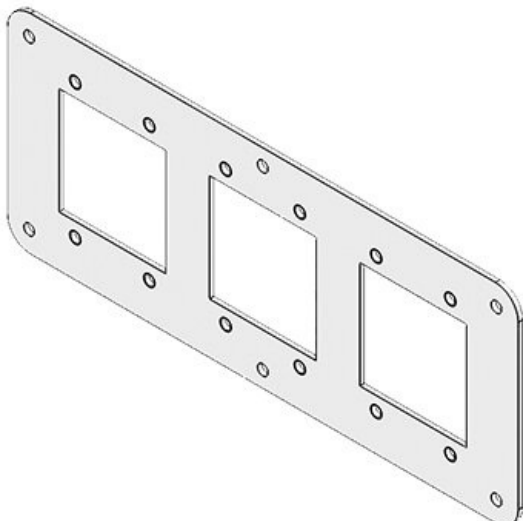
Artikelnummer	43853	Grösse	2
EAN	4251269310	Flanschplatte	
	812	Ausbruchgröss	65 × 36 mm
Verpackungsei	1	e	
nheit		Passend für	KEL 10, KEL-
Farbe	grau (RAL	Kabeleinführung	U 10, KEL-FA
	7035)	gen:	10, KEL-
Länge	221 mm		QUICK 10,
Breite	90 mm		KEL-SNAP
Höhe	1 mm		10, KEL-DPZ
			10, KEL-DP
			10, KEL-BES
			10, KEL-BES-
			S 10
		Passend für	Rittal KX,
		Gehäuse	Rittal KL

FP-KX/KL 221×90|A



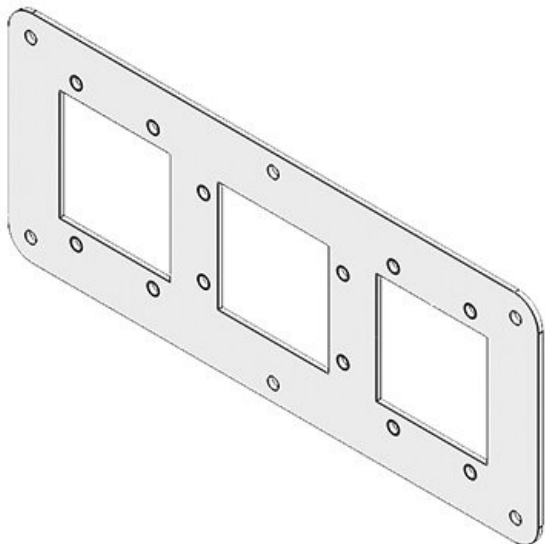
Artikelnummer	43852	Grösse	2
EAN	4251269310	Flanschplatte	
	805	Ausbruchgröss	46 × 46 mm
Verpackungsei	1	e	
nheit		Ausbruchgröss	40,4 mm
Farbe	grau (RAL	e, rund	
	7035)	Passend für	KEL-B, KEL-
Länge	221 mm	Kabeleinführung	U-B, KEL-
Breite	90 mm	gen:	QUICK-B,
Höhe	2 mm		KEL-SNAP-B,
			KEL-DPZ-B,
			KEL-DPZ-HD
			40, KEL-DPZ-
			CLICK 40,
			KEL-SCDP-TR
			40, KEL-DPF
			40
		Passend für	Rittal KX,
		Gehäuse	Rittal KL

FP-KX/KL 221×90|B



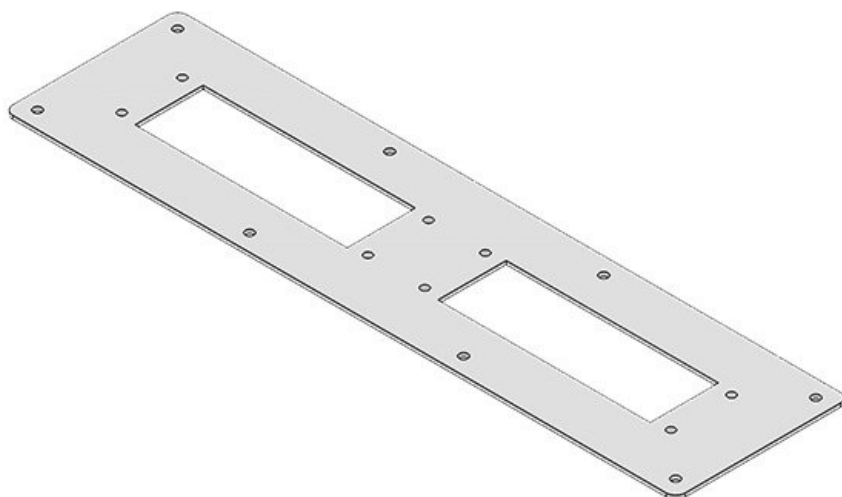
Artikelnummer	43854	Grösse	2
EAN	4251269310	Flanschplatte	
	829	Ausbruchgröss	46 × 46 mm
Verpackungsei	1	e	
nheit		Passend für	2 × KEL-
Farbe	grau (RAL	Kabeleinführung	SNAP-B, 1 ×
	7035)	gen:	KEL-DPZ-B
Länge	221 mm	Passend für	Rittal KX,
Breite	90 mm	Gehäuse	Rittal KL
Höhe	2 mm		

FP-KX/KL 221×90|C



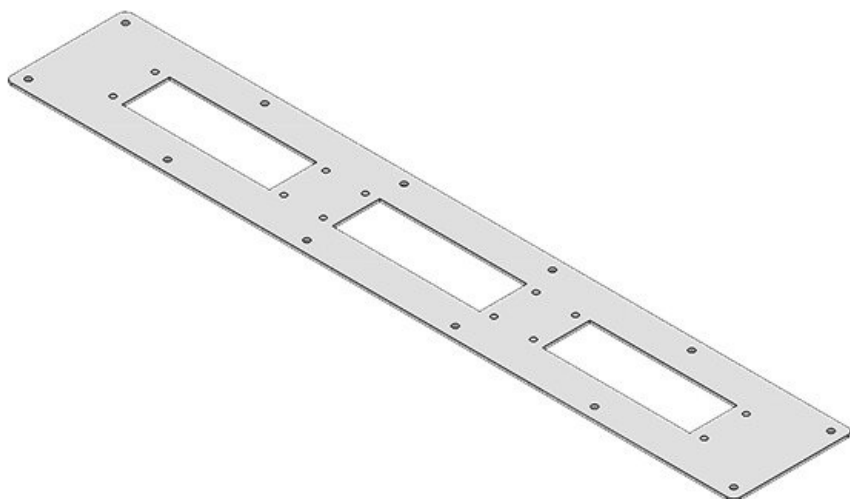
Artikelnummer	43856	Grösse	2
EAN	4251269310843	Flanschplatte	
Verpackungseinheit	1	Ausbruchgrösse	46 × 46 mm
Farbe	grau (RAL 7035)	e	
Länge	221 mm	Passend für	KEL-B / KEL-U-B / KEL-QUICK-B / KEL-DPZ-B
Breite	90 mm	Kabeleinführung	
Höhe	2 mm	gen:	
		Passend für	Rittal KX,
		Gehäuse	Rittal KL

FP-BG 355×92-2



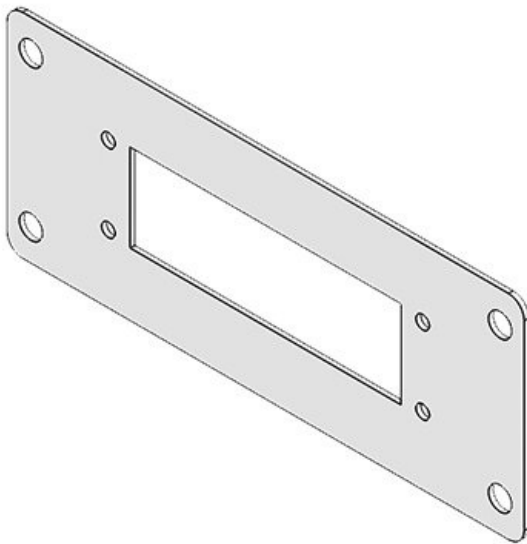
Artikelnummer	43866	Ausbruchgrösse	112 × 36 mm
EAN	4251269310874	e	
Verpackungseinheit	1	Passend für	KEL-ER 24,
Farbe	grau (RAL 7035)	Kabeleinführung	KEL 24, KEL-U 24, KEL-FA 24, KEL-FG A, KEL-FG-ER A, KEL-QUICK 24, KEL-QTA 24, KEL-BES 24, KEL-BES-S 24, KEL-DPZ 24, KEL-DPU 24, KEL-DPU-HD 24, KEL-DP 24
Länge	355 mm	gen:	
Breite	92 mm	Passend für	Rittal BG
Höhe	2 mm	Gehäuse	

FP-BG 555×92-3



Artikelnummer	43865	Grösse	6
EAN	4251269310867	Flanschplatte	
Verpackungseinheit	1	Ausbruchgrösse	112 × 36 mm
Farbe	grau (RAL 7035)	e	
Länge	555 mm	Passend für	KEL-ER 24,
Breite	92 mm	Kabeleinführung	KEL 24, KEL-U 24, KEL-FA 24, KEL-FG A, KEL-FG-ER A, KEL-QUICK 24, KEL-QTA 24, KEL-BES 24, KEL-BES-S 24, KEL-DPZ 24, KEL-DPU 24, KEL-DPU-HD 24, KEL-DP 24
Höhe	2 mm	gen:	
		Passend für	Rittal IN,
		Gehäuse	Rittal BG

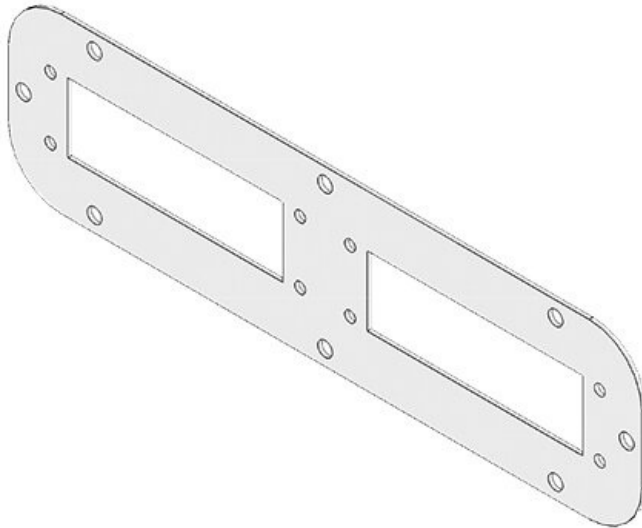
FP-FL 21



Artikelnummer **43832**
EAN **4251269310720**
Verpackungseinheit **1**
Farbe **grau (RAL 7035)**
Länge **214 mm**
Breite **88 mm**
Höhe **2 mm**

Ausbruchgrösse **112 × 36 mm**
e
Passend für Kabel-einführung: **KEL-ER 24, KEL 24, KEL-U 24, KEL-FA 24, KEL-FG A, KEL-FG-ER A, KEL-QUICK 24, KEL-QTA 24, KEL-BES 24, KEL-BES-S 24, KEL-DPZ 24, KEL-DPU 24, KEL-DPU-HD 24, KEL-DP 24**
Passend für Gehäuse: **Fibox**

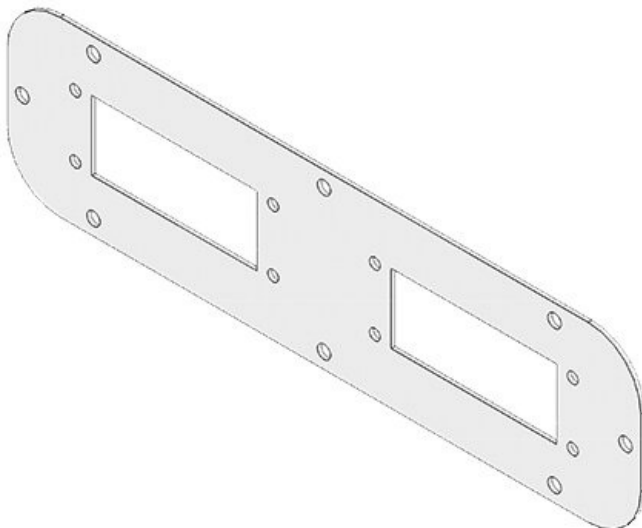
FP-AE-24 330|90



Artikelnummer **43838**
EAN **4251269310751**
Verpackungseinheit **1**
Farbe **grau (RAL 7035)**
Länge **330**
Breite **90**
Höhe **2 mm**

Grösse **3**
Flanschplatte
Ausbruchgrösse **112 × 36 mm**
e
Passend für Kabel-einführung: **KEL-ER 24, KEL 24, KEL-U 24, KEL-FA 24, KEL-FG A, KEL-FG-ER A, KEL-QUICK 24, KEL-QTA 24, KEL-BES 24, KEL-BES-S 24, KEL-DPZ 24, KEL-DPU 24, KEL-DPU-HD 24, KEL-DP 24**
Passend für Gehäuse: **Rittal AE**

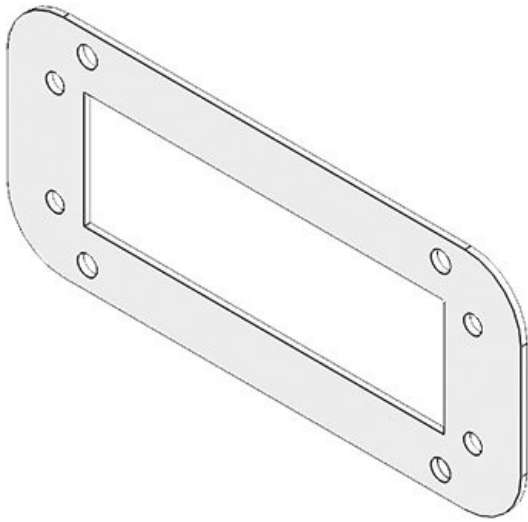
FP-AE-16 330|90



Artikelnummer **43861**
EAN **4251269310850**
Verpackungseinheit **1**
Farbe **grau (RAL 7035)**
Länge **330 mm**
Breite **90 mm**
Höhe **2 mm**

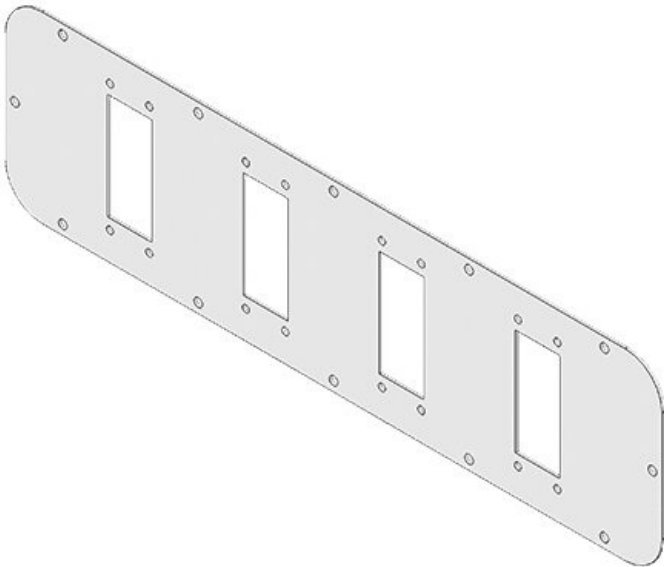
Grösse **3**
Flanschplatte
Ausbruchgrösse **86 × 36 mm**
e
Passend für Kabel-einführung: **KEL-ER 16, KEL 16, KEL-U 16, KEL-FA 16, KEL-QUICK 16, KEL-SNAP 16, KEL-BES 16, KEL-BES-S 16, KEL-DPZ 16, KEL-DP 16**
Passend für Gehäuse: **Rittal AE**

FP-AE 160|70

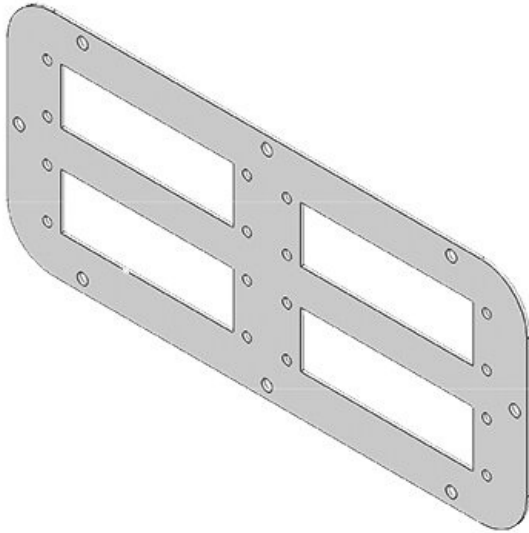


Artikelnummer	43836	Grösse	1
EAN	4251269310744	Flanschplatte	
Verpackungseinheit	1	Ausbruchgrösse	112 × 36 mm
Farbe	grau (RAL 7035)	e	
Länge	160 mm	Passend für	KEL-QTA 24,
Breite	70 mm	Kabeleinführung	KEL-DP 24
Höhe	2 mm	gen:	
		Passend für	Rittal AE
		Gehäuse	

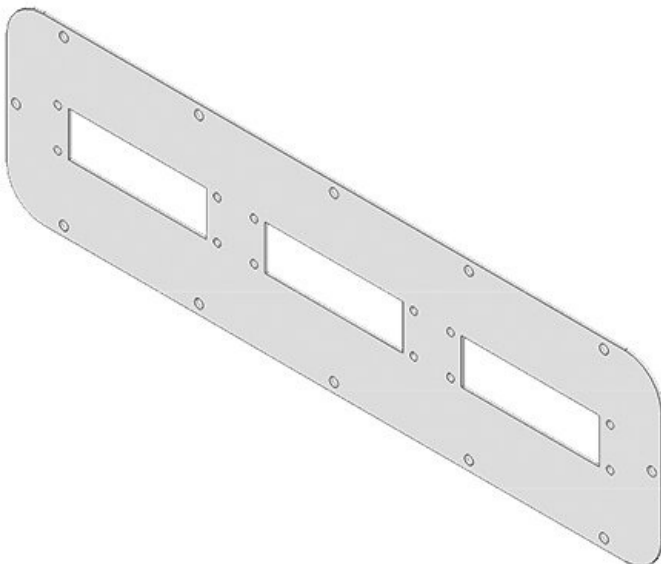
FP-AX/AE 534|149-4



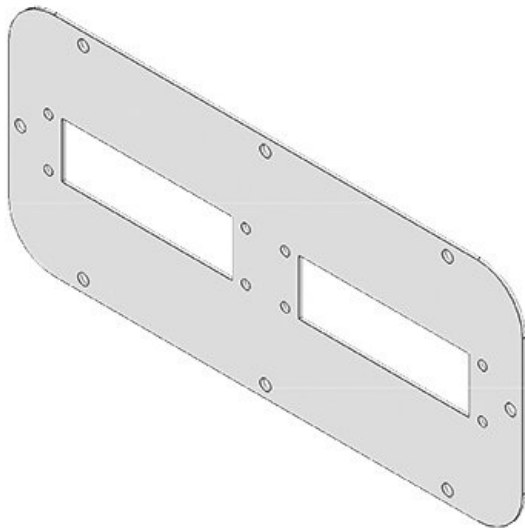
Artikelnummer	43871	Grösse	5
EAN	4251269310881	Flanschplatte	
Verpackungseinheit	1	Ausbruchgrösse	86 × 36 mm
Farbe	grau (RAL 7035)	e	
Länge	534 mm	Passend für	KEL-ER 16,
Breite	149 mm	Kabeleinführung	KEL 16, KEL-
Höhe	2 mm	gen:	U 16, KEL-FA
			16, KEL-
			QUICK 16,
			KEL-SNAP
			16, KEL-BES-
			16, KEL-BES-
			S 16, KEL-
			DPZ 16, KEL-
			DP 16
		Passend für	Rittal TP,
		Gehäuse	Rittal IN,
			Rittal EL,
			Rittal AE



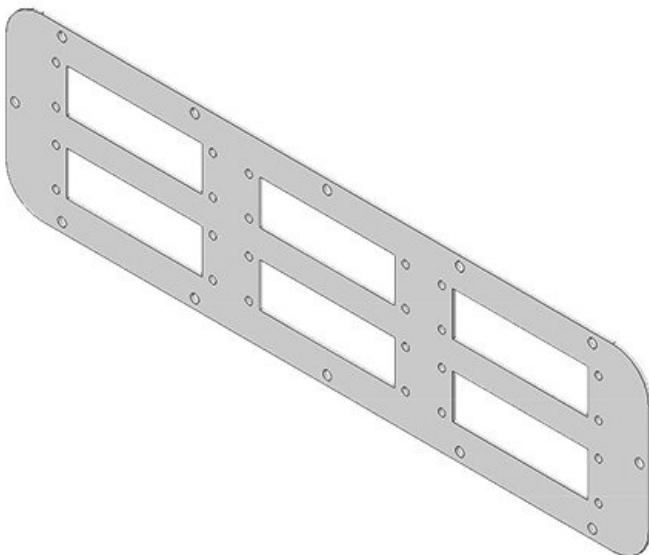
Artikelnummer	43846	Grösse	4
EAN	4251269310	Flanschplatte	
	782	Ausbruchgrösse	112 × 36 mm
Verpackungseinheit	1	e	
Farbe	grau (RAL 7035)	Passend für Kabeleinführungen:	KEL-ER 24, KEL 24, KEL-FA 24, KEL-FG A, KEL-FG-ER A, KEL-QUICK 24, KEL-QTA 24, KEL-BES 24, KEL-BES-S 24, KEL-DPZ 24, KEL-DPU 24, KEL-DPU-HD 24, KEL-DP 24
Länge	339 mm	Passend für Gehäuse	Rittal TP, Rittal CS, Rittal AE
Breite	149 mm		
Höhe	2 mm		



Artikelnummer	43842	Grösse	5
EAN	4251269310	Flanschplatte	
	775	Ausbruchgrösse	112 × 36 mm
Verpackungseinheit	1	e	
Farbe	grau (RAL 7035)	Passend für Kabeleinführungen:	KEL-ER 24, KEL 24, KEL-FA 24, KEL-FG A, KEL-FG-ER A, KEL-QUICK 24, KEL-QTA 24, KEL-BES 24, KEL-BES-S 24, KEL-DPZ 24, KEL-DPU 24, KEL-DPU-HD 24, KEL-DP 24
Länge	534 mm	Passend für Gehäuse	Rittal TP, Rittal IN, Rittal EL, Rittal AE
Breite	149 mm		
Höhe	2 mm		



Artikelnummer	43840	Grösse	4
EAN	4251269310768	Flanschplatte	
Verpackungseinheit	1	Ausbruchgrösse	112 × 36 mm
Farbe	grau (RAL 7035)	Passend für	KEL-ER 24,
Länge	339 mm	Kabeleinführung:	KEL 24, KEL-U 24, KEL-FA 24, KEL-FG A, KEL-FG-ER A, KEL-QUICK 24, KEL-QTA 24, KEL-BES 24, KEL-BES-S 24, KEL-DPZ 24, KEL-DPU 24, KEL-DPU-HD 24, KEL-DP 24
Breite	149 mm	Passend für Gehäuse	Rittal TP, Rittal CS, Rittal AE
Höhe	2 mm		



Artikelnummer	43848	Grösse	5
EAN	4251269310799	Flanschplatte	
Verpackungseinheit	1	Ausbruchgrösse	112 × 36 mm
Farbe	grau (RAL 7035)	Passend für	KEL-ER 24,
Länge	534 mm	Kabeleinführung:	KEL 24, KEL-U 24, KEL-FA 24, KEL-FG A, KEL-FG-ER A, KEL-QUICK 24, KEL-QTA 24, KEL-BES 24, KEL-BES-S 24, KEL-DPZ 24, KEL-DPU 24, KEL-DPU-HD 24, KEL-DP 24
Breite	149 mm	Passend für Gehäuse	Rittal TP, Rittal IN, Rittal EL, Rittal AE
Höhe	2 mm		