

Luminaria LED innovadora para aplicaciones industriales y de IT



Las luminarias ALU-LINE iluminan de forma eficiente armarios en entornos industriales y de IT. La carcasa de aluminio las hace especialmente estables y robustas.

Las luminarias ALU-LINE integran un enchufe auxiliar que esta disponible en variantes por país: EU, CH, GB o BE.

Sus LEDs de alta potencia generan 1350 lúmenes de una luz homogénea y equilibrada. Otra ventaja adicional es que se pueden conectar varias lámparas en cascada.

Un micro de puerta está disponible como opción.

IP20

RoHS
compliant

REACH
COMPLIANCE

Made in
Germany

CE

UK
CA

Solicite una muestra en préstamo



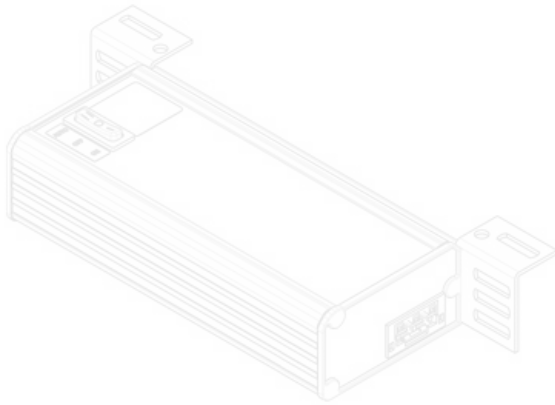
Especificaciones

Protección IP (EN 60529)	IP20
Clase de protección	I (Conexión del conductor de protección)
Material	Caja: Aluminio, extruido Cubierta de luminaria: Policarbonato
Combustibilidad	
Temperatura de funcionamiento	-20 C° hasta 50 C°
Opciones de montaje	Montaje con tornillos

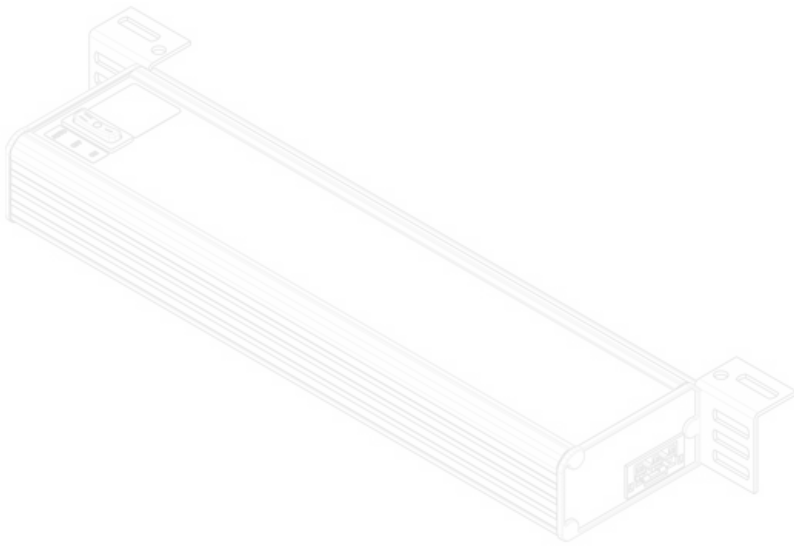
Ventajas y beneficios

- Enchufe integrado para distintos países: EU, CH, GB, BE
- Carcasa de aluminio de alta calidad
- Diversas formas de montaje: atornillados, a carril...
- Iluminación eficiente con LEDs de 1350 lm
- Disponible con sensor de movimiento
- Conexión en cascada posible
- Micro de puerta opcional

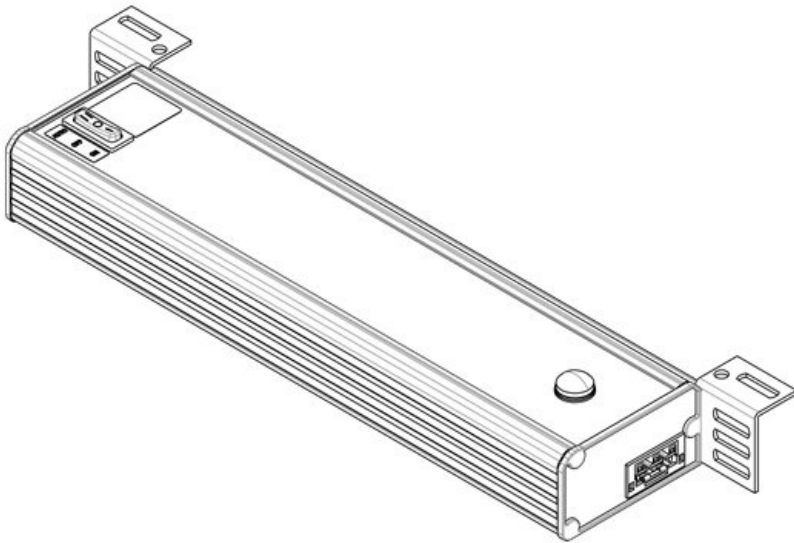
Tipos y tamaños de productos



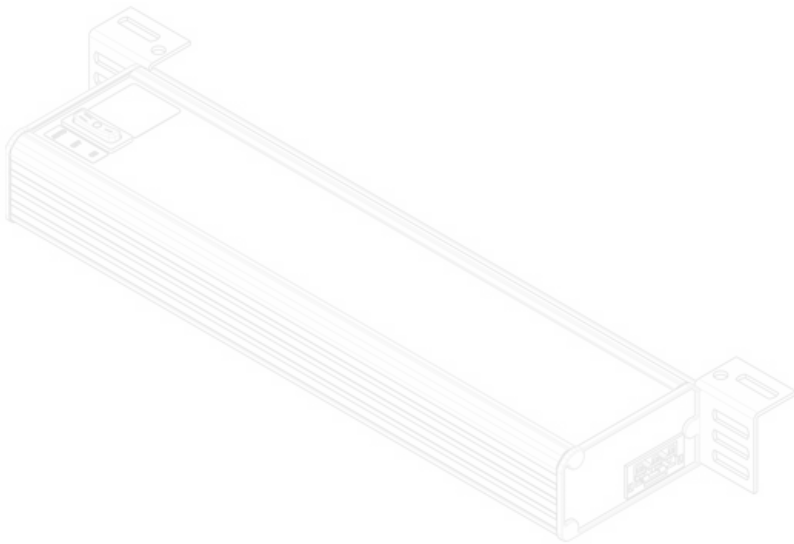
Ref.	81404	Posibilidades de conexión	Micro de puerta, Cableado pasante, Alimentación Zócalo GST
EAN			
Unidad de embalaje	1		
Certificado UL	cURus (in progress)	Tipo de conector	18
Largo	197,2 mm	Potencia nominal	6 W
Altura	48 mm	Tensión nominal	100 - 240 V AC
Ancho	112,6 mm	Estándar de prueba	EN 60598, EN 62471, EN 55015, EN 61000
		Clase de protección	I (Conexión del conductor de protección)
		Directrices	2014/35/EU, 2014/30/EU
		Vida útil	50.000 h
		Clase de eficiencia energética	F
		Consumo kWh/1000 h	13
		Temperatura del color	5.600 K
		Índice de reproducción cromática CRI	>80
		Flujo luminoso	900 lm



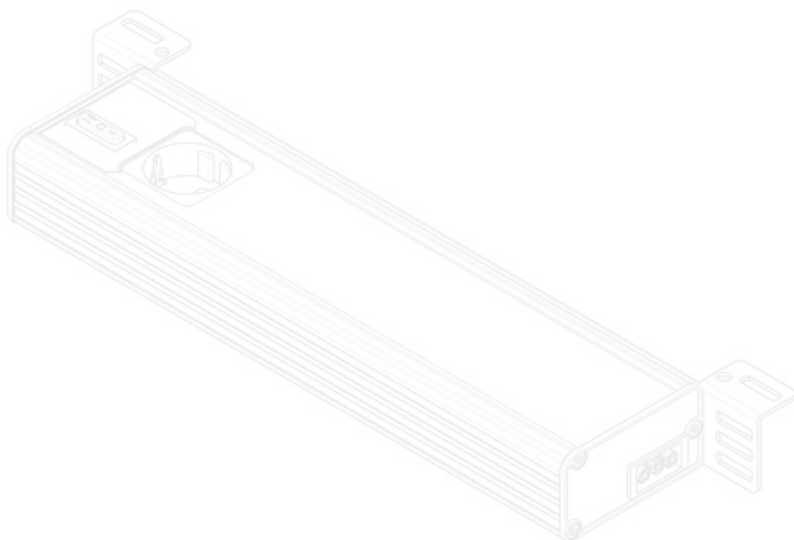
Ref.	81403	Posibilidades de conexión	Alimentación , Cableado pasante, Micro de puerta
EAN			
Unidad de embalaje	1		
Certificado UL	cURus (in progress)	Tipo de conector	Zócalo GST 18
Largo	347,2 mm	Potencia nominal	9 W
Altura	48 mm	Tensión nominal	100 - 240 V AC
Ancho	112,6 mm	Estándar de prueba	EN 60598, EN 62471, EN 55015, EN 61000
		Clase de protección	I (Conexión del conductor de protección)
		Directrices	2014/35/EU, 2014/30/EU
		Vida útil	50.000 h
		Clase de eficiencia energética	F
		Consumo kWh/1000 h	13
		Temperatura del color	5.600 K
		Índice de reproducción cromática CRI	>80
		Flujo luminoso	1.280 lm



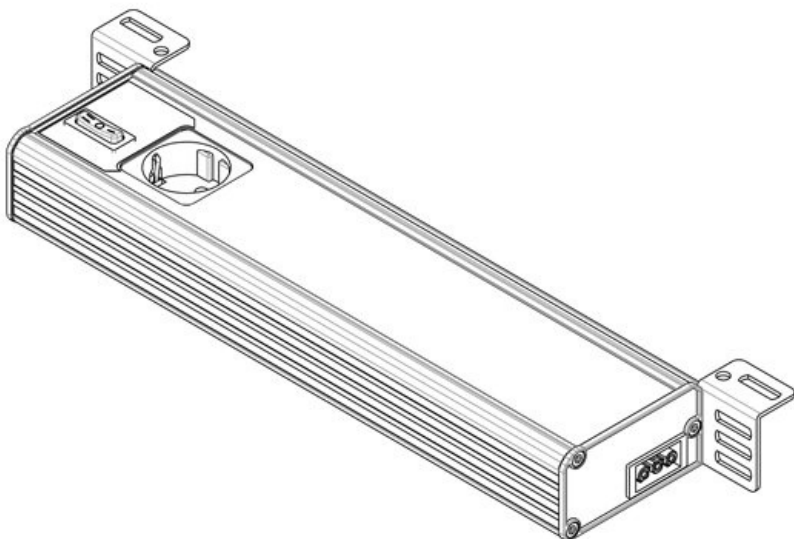
Ref.	81401	Versión	Detector de movimiento PIR
EAN			
Unidad de embalaje	1	Posibilidades de conexión	Alimentación , Cableado pasante
Certificado UL	cURus (in progress)	Tipo de conector	Zócalo GST
Largo	347,2 mm	Potencia nominal	18
Altura	48 mm	Tensión nominal	100 - 240 V AC
Ancho	112,6 mm	Estándar de prueba	EN 60598, EN 62471, EN 55015, EN 61000
		Clase de protección	I (Conexión del conductor de protección)
		Directrices	2014/35/EU, 2014/30/EU
		Vida útil	50.000 h
		Clase de eficiencia energética	F
		Consumo kWh/1000 h	13
		Temperatura del color	5.600 K
		Índice de reproducción cromática CRI	>80
		Flujo luminoso	1.280 lm



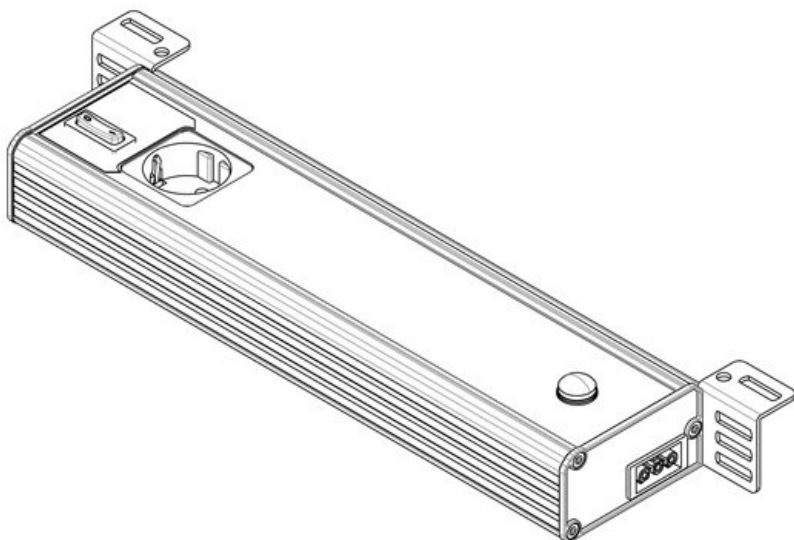
Ref.	81408	Posibilidades de conexión	Alimentación , Cableado pasante, Micro de puerta
EAN			
Unidad de embalaje	1		Zócalo GST
Certificado UL	cURus (in progress)	Tipo de conector	18
Largo	347,2 mm	Potencia nominal	9 W
Altura	48 mm	Tensión nominal	120 V AC
Ancho	112,6 mm	Estándar de prueba	EN 60598, EN 62471, EN 55015, EN 61000
		Clase de protección	I (Conexión del conductor de protección)
		Directrices	2014/35/EU, 2014/30/EU
		Vida útil	50.000 h
		Clase de eficiencia energética	F
		Consumo kWh/1000 h	13
		Temperatura del color	5.600 K
		Índice de reproducción cromática CRI	>80
		Flujo luminoso	1.280 lm



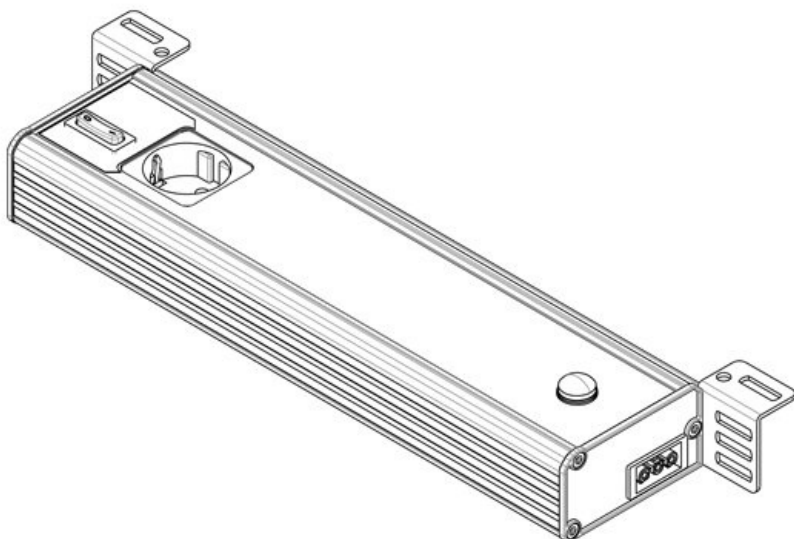
Ref.	81300	Posibilidades de conexión	Micro de puerta,
EAN	4251269332883		Cableado pasante,
Unidad de embalaje	1		Alimentación
Largo	347,2 mm	Tipo de conector	Zócalo GST
Altura	48 mm	Potencia nominal	18
Ancho	112,6 mm	Tensión nominal	12 W
Versión	Zócalo D/Schuko (Tipo F, CEE 7/3)	Tensión nominal	230 V AC +/-5%, 50 - 60 Hz
		Estándar de prueba	EN 60598, EN 62471, EN 55015, EN 61000
		Clase de protección	I (Conexión del conductor de protección)
		Directrices	2014/35/EU, 2014/30/EU
		Vida útil	50.000 h
		Clase de eficiencia energética	F
		Consumo kWh/1000 h	13
		Temperatura del color	5.600 K
		Índice de reproducción cromática CRI	>80
		Flujo luminoso	1.350 lm



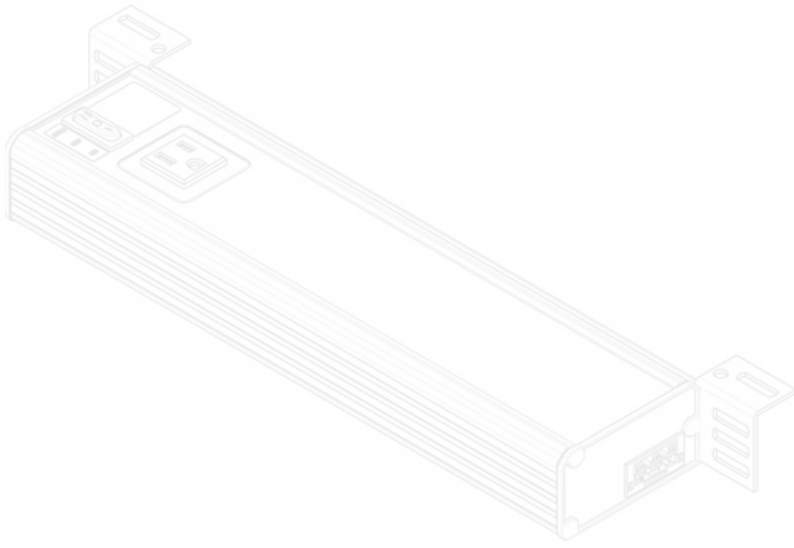
Ref.	81308	Posibilidades de conexión	Micro de puerta, Cableado pasante, Alimentación
EAN			
Unidad de embalaje	1		
Largo	347,2 mm		
Altura	48 mm	Tipo de conector	Zócalo GST 18
Ancho	112,6 mm	Potencia nominal	12 W
Versión	Zócalo D/Schuko (Tipo F, CEE 7/3)	Tensión nominal	230 V AC +/-5%, 50 - 60 Hz
		Estándar de prueba	EN 60598, EN 62471, EN 55015, EN 61000 I (Conexión del conductor de protección)
		Clase de protección	I (Conexión del conductor de protección)
		Directrices	2014/35/EU, 2014/30/EU
		Vida útil	50.000 h
		Clase de eficiencia energética	F
		Consumo kWh/1000 h	13
		Temperatura del color	5.600 K
		Índice de reproducción cromática CRI	>80
		Flujo luminoso	1.350 lm



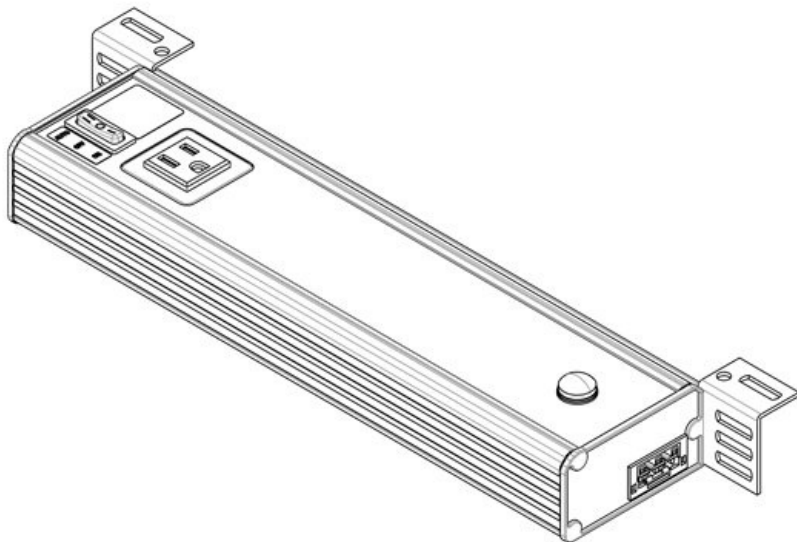
Ref.	81304	Posibilidades de conexión	Alimentación , Cableado pasante
EAN	4251269332920	Tipo de conector	Zócalo GST 18
Unidad de embalaje	1	Potencia nominal	12 W
Largo	347,2 mm	Tensión nominal	230 V AC +/-5%, 50 - 60 Hz
Altura	48 mm	Estándar de prueba	EN 60598, EN 62471, EN 55015, EN 61000
Ancho	112,6 mm	Clase de protección	I (Conexión del conductor de protección)
Versión	Zócalo D/Schuko (Tipo F, CEE 7/3, Detector de movimiento PIR)	Directrices	2014/35/EU, 2014/30/EU
		Vida útil	50.000 h
		Clase de eficiencia energética	F
		Consumo kWh/1000 h	13
		Temperatura del color	5.600 K
		Índice de reproducción cromática CRI	>80
		Flujo luminoso	1.350 lm



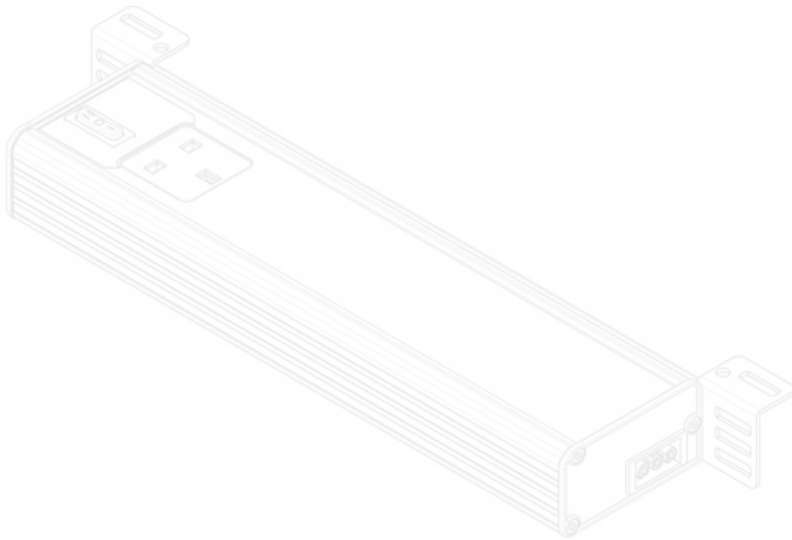
Ref.	81309	Posibilidades de conexión	Alimentación , Cableado pasante
EAN			Zócalo GST 18
Unidad de embalaje	1	Tipo de conector	12 W
Largo	347,2 mm	Potencia nominal	230 V AC
Altura	48 mm	Tensión nominal	+/-5%, 50 - 60 Hz
Ancho	112,6 mm	Estándar de prueba	EN 60598, EN 62471, EN 55015, EN 61000 I (Conexión del conductor de protección)
Versión	Zócalo D/Schuko (Tipo F, CEE 7/3, Detector de movimiento PIR	Clase de protección	2014/35/EU, 2014/30/EU 50.000 h F
		Directrices	13
		Vida útil	5.600 K
		Clase de eficiencia energética	>80
		Consumo kWh/1000 h	reproducción cromática CRI
		Temperatura del color	Flujo luminoso 1.350 lm
		Índice de reproducción cromática CRI	
		Flujo luminoso	



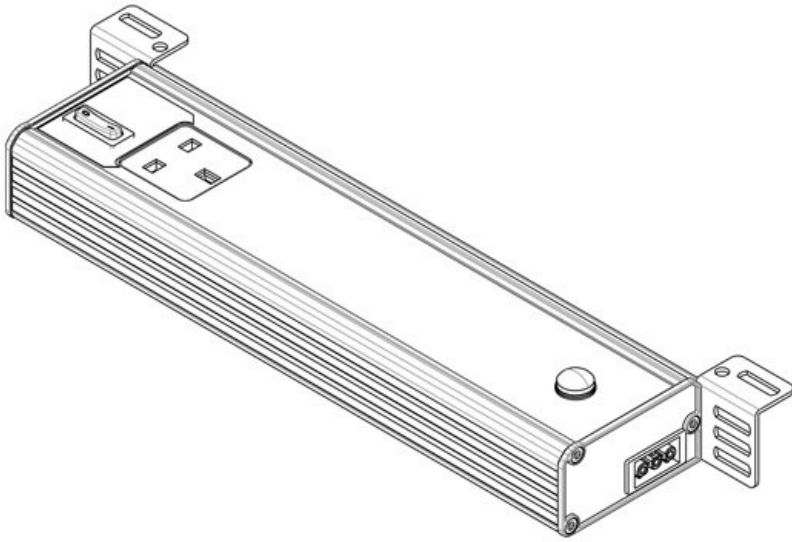
Ref.	81402	Versión	Steckdose_U S_Typ_B_NEM A-5
EAN			
Unidad de embalaje	1	Posibilidades de conexión	Micro de puerta, Cableado pasante, Alimentación Zócalo GST
Certificado UL	cURus (in progress)		
Largo	347,2 mm	Tipo de conector	18
Altura	48 mm	Potencia nominal	9 W
Ancho	112,6 mm	Tensión nominal	100 - 240 V AC
		Estándar de prueba	EN 60598, EN 62471, EN 55015, EN 61000
		Clase de protección	I (Conexión del conductor de protección)
		Directrices	2014/35/EU, 2014/30/EU
		Vida útil	50.000 h
		Clase de eficiencia energética	F
		Consumo kWh/1000 h	13
		Temperatura del color	5.600 K
		Índice de reproducción cromática CRI	>80
		Flujo luminoso	1.280 lm



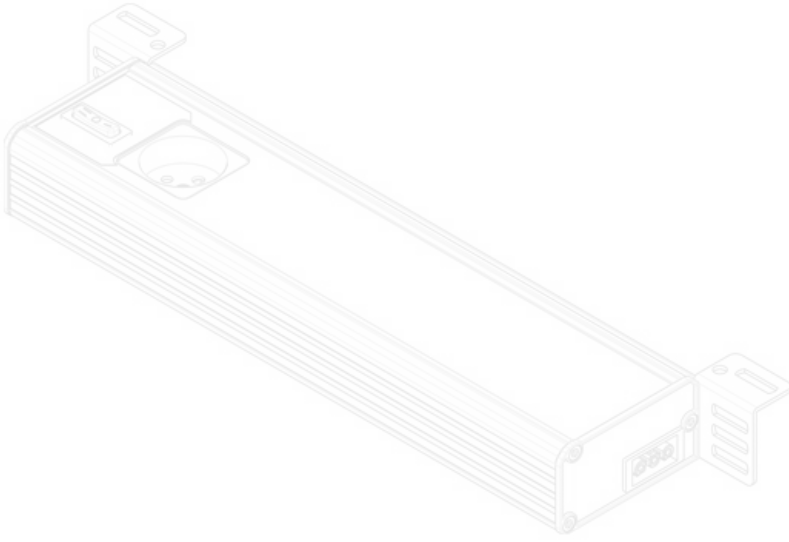
Ref.	81400	Versión	Detector de movimiento
EAN	4251269333		PIR,
Unidad de embalaje	1		Steckdose_U
Certificado UL	cURus (in progress)		S_Typ_A_NEM
Largo	347,2 mm	Possibilidades de conexión	A-5
Altura	48 mm	Tipo de conector	Alimentación
Ancho	112,6 mm	Potencia nominal	, Cableado pasante
		Tensión nominal	Zócalo GST
		Estándar de prueba	18
		Clase de protección	9 W
		Directrices	100 - 240 V AC
		Vida útil	EN 60598,
		Clase de eficiencia energética	EN 62471,
		Consumo kWh/1000 h	EN 55015,
		Temperatura del color	EN 61000
		Índice de reproducción cromática CRI	I (Conexión del conductor de protección)
		Flujo luminoso	2014/35/EU, 2014/30/EU
			50.000 h
			F
			13
			5.600 K
			>80
			1.280 lm



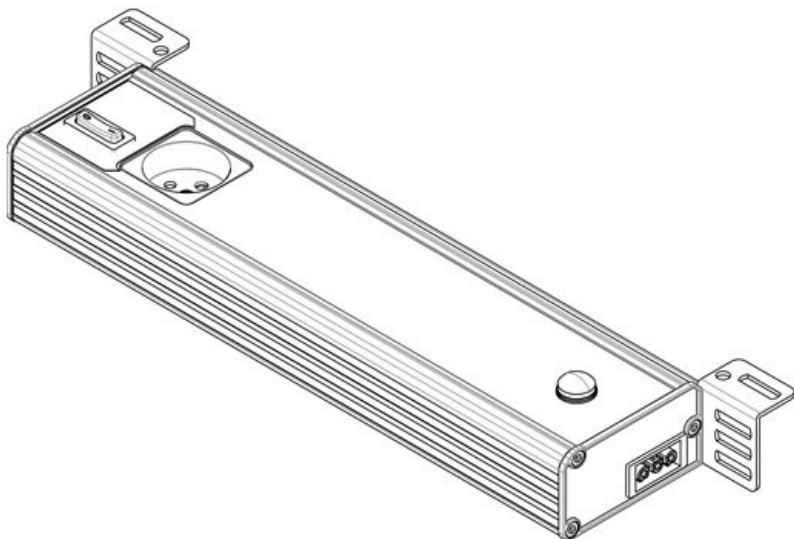
Ref.	81303	Posibilidades de conexión	Micro de puerta, Cableado pasante, Alimentación
EAN	4251269332913		
Unidad de embalaje	1		
Largo	347,2 mm	Tipo de conector	Zócalo GST 18
Altura	48 mm	Potencia nominal	12 W
Ancho	112,6 mm	Tensión nominal	230 V AC +/-5%, 50 - 60 Hz
Versión	Zócalo GB (Tipo G, BS 1363)	Estándar de prueba	EN 60598, EN 62471, EN 55015, EN 61000
		Clase de protección	I (Conexión del conductor de protección)
		Directrices	2014/35/EU, 2014/30/EU
		Vida útil	50.000 h
		Clase de eficiencia energética	F
		Consumo kWh/1000 h	13
		Temperatura del color	5.600 K
		Índice de reproducción cromática CRI	>80
		Flujo luminoso	1.350 lm



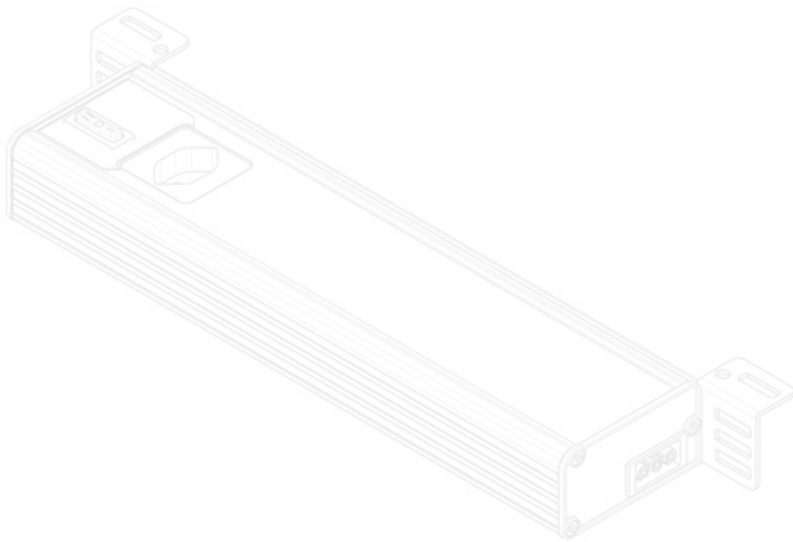
Ref.	81307	Posibilidades de conexión	Alimentación
EAN	4251269332951		, Cableado pasante
Unidad de embalaje	1	Tipo de conector	Zócalo GST 18
Largo	347,2 mm	Potencia nominal	12 W
Altura	48 mm	Tensión nominal	230 V AC
Ancho	112,6 mm		+/-5%, 50 - 60 Hz
Versión	Zócalo GB (Tipo G, BS 1363), Detector de movimiento PIR	Estándar de prueba	EN 60598, EN 62471, EN 55015, EN 61000 I (Conexión del conductor de protección)
		Clase de protección	2014/35/EU, 2014/30/EU
		Directrices	50.000 h
		Vida útil	F
		Clase de eficiencia energética	
		Consumo kWh/1000 h	13
		Temperatura del color	5.600 K
		Índice de reproducción cromática CRI	>80
		Flujo luminoso	1.350 lm



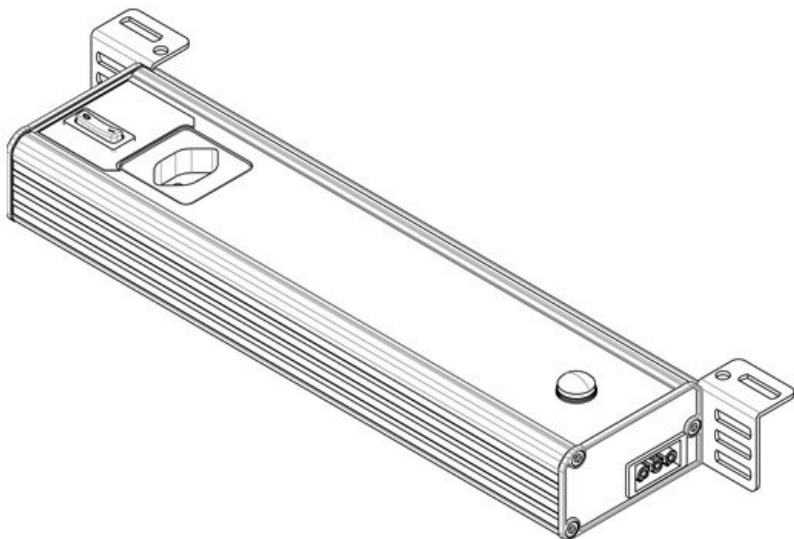
Ref.	81301	Posibilidades de conexión	Micro de puerta, Cableado pasante, Alimentación
EAN	4251269332890		
Unidad de embalaje	1		
Largo	347,2 mm	Tipo de conector	Zócalo GST 18
Altura	48 mm	Potencia nominal	12 W
Ancho	112,6 mm	Tensión nominal	230 V AC +/-5%, 50 - 60 Hz
Versión	Zócalo F/B (Tipo E, CEE 7/5)	Estándar de prueba	EN 60598, EN 62471, EN 55015, EN 61000 I (Conexión del conductor de protección)
		Clase de protección	2014/35/EU, 2014/30/EU 50.000 h F
		Directrices	
		Vida útil	
		Clase de eficiencia energética	13
		Consumo kWh/1000 h	
		Temperatura del color	5.600 K
		Índice de reproducción cromática CRI	>80
		Flujo luminoso	1.350 lm



Ref.	81305	Posibilidades de conexión	Alimentación
EAN	4251269332937		, Cableado pasante
Unidad de embalaje	1	Tipo de conector	Zócalo GST 18
Largo	347,2 mm	Potencia nominal	12 W
Altura	48 mm	Tensión nominal	230 V AC
Ancho	112,6 mm		+/-5%, 50 - 60 Hz
Versión	Detector de movimiento PIR, Zócalo F/B (Tipo E, CEE 7/5)	Estándar de prueba	EN 60598, EN 62471, EN 55015, EN 61000
		Clase de protección	I (Conexión del conductor de protección)
		Directrices	2014/35/EU, 2014/30/EU
		Vida útil	50.000 h
		Clase de eficiencia energética	F
		Consumo kWh/1000 h	13
		Temperatura del color	5.600 K
		Índice de reproducción cromática CRI	>80
		Flujo luminoso	1.350 lm



Ref.	81302	Posibilidades de conexión	Micro de puerta,
EAN	4251269332		Cableado pasante,
Unidad de embalaje	1		Alimentación Zócalo GST
Largo	347,2 mm	Tipo de conector	18
Altura	48 mm	Potencia nominal	12 W
Ancho	112,6 mm	Tensión nominal	230 V AC +/-5%, 50 - 60 Hz
Versión	Zócalo CH (Tipo J, SEV 1011)	Estándar de prueba	EN 60598, EN 62471, EN 55015, EN 61000 I (Conexión del conductor de protección)
		Clase de protección	2014/35/EU, 2014/30/EU
		Directrices	50.000 h
		Vida útil	F
		Clase de eficiencia energética	
		Consumo kWh/1000 h	13
		Temperatura del color	5.600 K
		Índice de reproducción cromática CRI	>80
		Flujo luminoso	1.350 lm



Ref.	81306	Posibilidades de conexión	Alimentación
EAN	4251269332944		, Cableado pasante
Unidad de embalaje	1	Tipo de conector	Zócalo GST 18
Largo	347,2 mm	Potencia nominal	12 W
Altura	48 mm	Tensión nominal	230 V AC +/-5%, 50 - 60 Hz
Ancho	112,6 mm	Estándar de prueba	EN 60598, EN 62471, EN 55015, EN 61000
Versión	Detector de movimiento PIR, Zócalo CH (Tipo J, SEV 1011)	Clase de protección	I (Conexión del conductor de protección)
		Directrices	2014/35/EU, 2014/30/EU
		Vida útil	50.000 h
		Clase de eficiencia energética	F
		Consumo kWh/1000 h	13
		Temperatura del color	5.600 K
		Índice de reproducción cromática CRI	>80
		Flujo luminoso	1.350 lm

Cable de alimentación para ALU-LINE, 3000 mm



Ref.	81330	Material	PVC
EAN	4251269332968	cubierta del cable	
Unidad de embalaje	1		
Longitud del cable de conexión	3.000 mm		
Tipo de conector	Terminales de cable, Conector GST 18		
Tensión nominal	230 V AC ±5%, 50 - 60 Hz		
Color	naranja		

Cable de alimentación para ALU-LINE (UL/CSA), 3000 mm



Ref.	81430	Color	naranja
EAN		Material	PVC
Unidad de embalaje	1	cubierta del cable	
Certificado UL	cURus (in progress)		
Longitud del cable de conexión	3.000 mm		
Tipo de conector	Terminales de cable, Conector GST 18		
Tensión nominal	230 V AC ±5%, 50 - 60 Hz		

Cable de conexión para ALU-LINE, 600 mm



Ref.	81331	Material	PVC
EAN	4251269332	cubierta del cable	
Unidad de embalaje	1		
Longitud del cable de conexión	600 mm		
Tipo de conector	Conector GST 18, Zócalo GST 18		
Tensión nominal	230 V AC ±5%, 50 - 60 Hz		
Color	naranja		

Cable de conexión para ALU-LINE (UL/CSA), 600 mm



Ref.	81431	Color	naranja
EAN		Material	PVC
Unidad de embalaje	1	cubierta del cable	
Certificado UL	cURus (in progress)		
Longitud del cable de conexión	600 mm		
Tipo de conector	Conector GST 18, Zócalo GST 18		
Tensión nominal	230 V AC ±5%, 50 - 60 Hz		

Cable de conexión para ALU-LINE, 1000 mm



Ref.	81332	Material	PVC
EAN	4251269332	cubierta del cable	
Unidad de embalaje	1		
Longitud del cable de conexión	1.000 mm		
Tipo de conector	Conector GST 18, Zócalo GST 18		
Tensión nominal	230 V AC ±5%, 50 - 60 Hz		
Color	naranja		

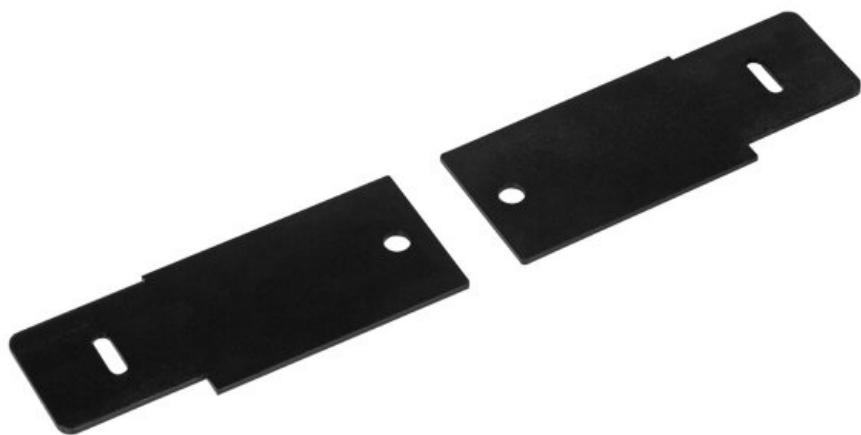
Cable de conexión para ALU-LINE (UL/CSA), 1000 mm



Ref.	81432	Color	naranja
EAN		Material	PVC
Unidad de embalaje	1	cubierta del cable	
Certificado UL	cURus (in progress)		
Longitud del cable de conexión	1.000 mm		
Tipo de conector	Conector GST 18, Zócalo GST 18		
Tensión nominal	230 V AC ±5%, 50 - 60 Hz		

Placas de montaje rack 19" para ALU-LINE

Ref.	81337	Diámetro de los agujeros del tornillo	7 mm
EAN			
Unidad de embalaje	2		
Largo	111 mm		
Ancho	43,4 mm		
Color	Negro		
Número de agujeros para tornillos	2		



Imán permanente para ALU-LINE

Ref.	91008	Diámetro de los agujeros del tornillo	4,2 mm
EAN			
Unidad de embalaje	1		
Largo	20 mm		
Altura	5 mm		
Ancho	20 mm		
Número de agujeros para tornillos	1		

