

Luminaria LED innovadora para aplicaciones industriales y de IT



Las luminarias ALU-LINE iluminan de forma eficiente armarios en entornos industriales y de IT. La carcasa de aluminio las hace especialmente estables y robustas.

Las luminarias ALU-LINE integran un enchufe auxiliar que esta disponible en variantes por país: EU, CH, GB o BE.

Sus LEDs de alta potencia generan 1350 lúmenes de una luz homogénea y equilibrada. Otra ventaja adicional es que se pueden conectar varias lámparas en cascada.

Un [micro de puerta](#) está disponible como opción.

IP20

RoHS
compliant

REACH
COMPLIANCE

Made in
Germany

CE

UK
CA

Solicite una muestra en préstamo



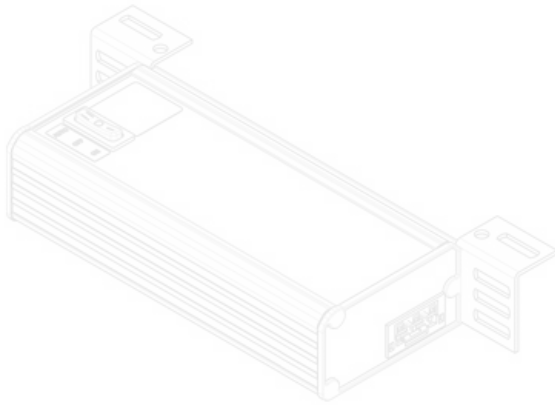
Especificaciones

Protección IP (EN 60529)	IP20
Clase de protección	I (Conexión del conductor de protección)
Material	Caja: Aluminio, extruido Cubierta de luminaria: Policarbonato
Combustibilidad	
Temperatura de funcionamiento	-20 C° hasta 50 C°
Opciones de montaje	Montaje con tornillos

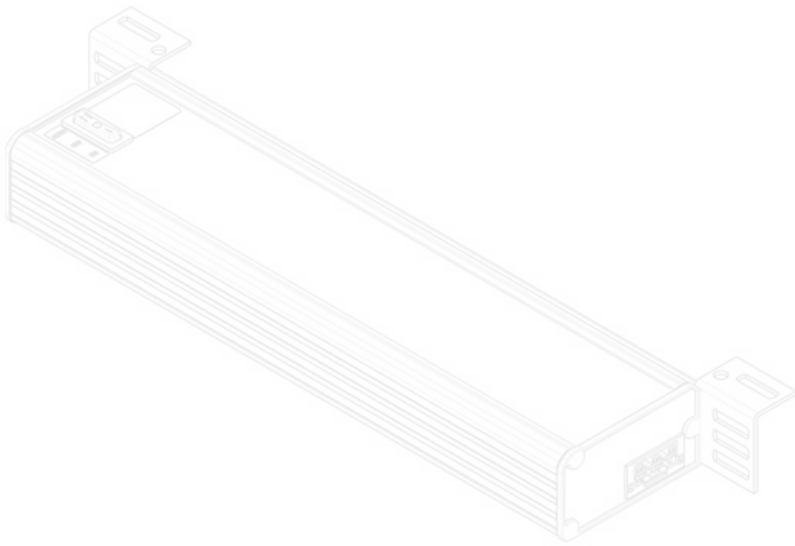
Ventajas y beneficios

- Enchufe integrado para distintos países: EU, CH, GB, BE
- Carcasa de aluminio de alta calidad
- Diversas formas de montaje: atornillados, a carril...
- Iluminación eficiente con LEDs de 1350 lm
- Disponible con sensor de movimiento
- Conexión en cascada posible
- Micro de puerta opcional

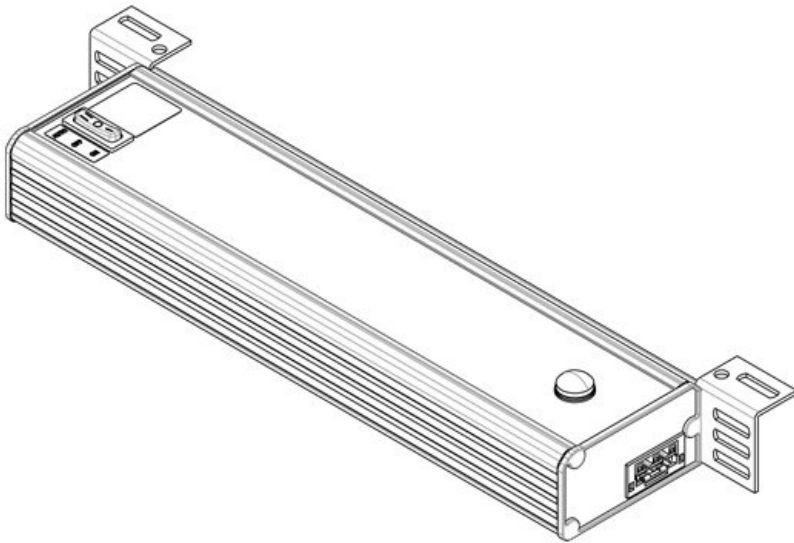
Tipos y tamaños de productos



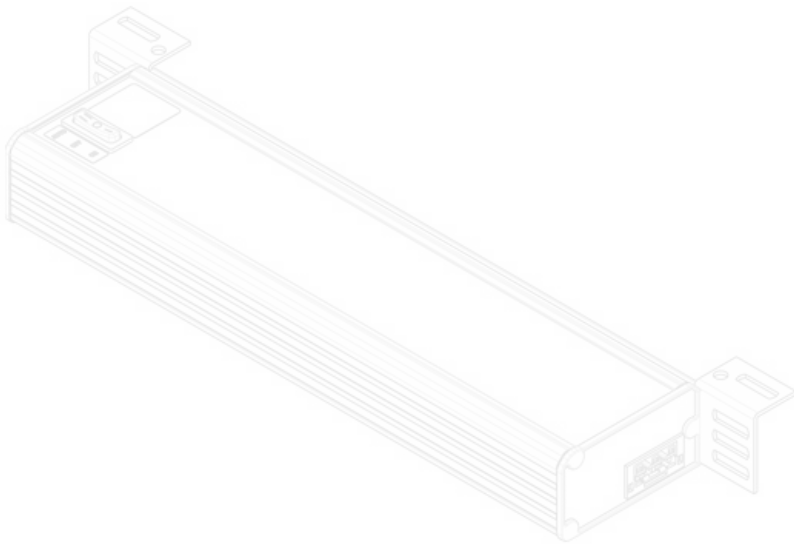
Ref.	81404	Posibilidades de conexión	Micro de puerta, Cableado pasante, Alimentación Zócalo GST
EAN		Tipo de conector	18
Unidad de embalaje	1	Potencia nominal	6 W
Certificado UL	cURus (in progress)	Tensión nominal	100 - 240 V AC
Largo	197,2 mm	Estándar de prueba	EN 60598, EN 62471, EN 55015, EN 61000
Altura	48 mm	Clase de protección	I (Conexión del conductor de protección)
Ancho	112,6 mm	Directrices	2014/35/EU, 2014/30/EU
		Vida útil	50.000 h
		Clase de eficiencia energética	F
		Consumo kWh/1000 h	13
		Temperatura del color	5.600 K
		Índice de reproducción cromática CRI	>80
		Flujo luminoso	900 lm



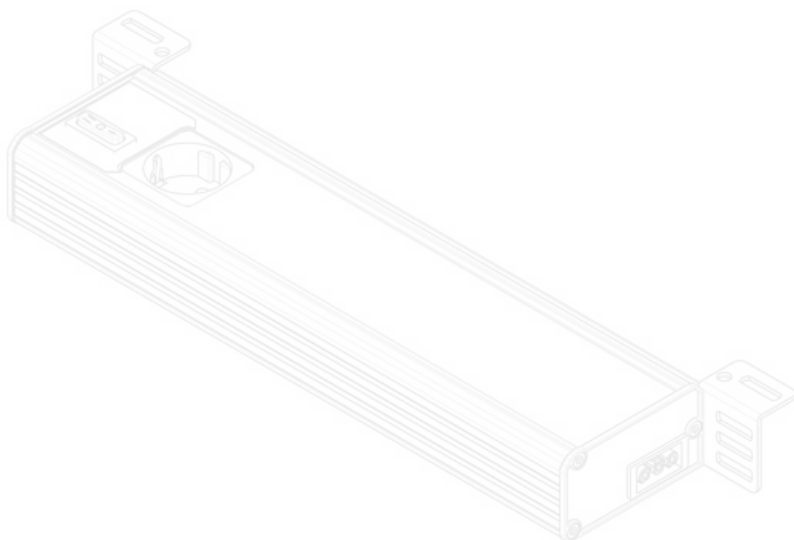
Ref.	81403	Posibilidades de conexión	Alimentación , Cableado pasante, Micro de puerta
EAN			
Unidad de embalaje	1		
Certificado UL	cURus (in progress)		Zócalo GST
Largo	347,2 mm	Tipo de conector	18
Altura	48 mm	Potencia nominal	9 W
Ancho	112,6 mm	Tensión nominal	100 - 240 V AC
		Estándar de prueba	EN 60598, EN 62471, EN 55015, EN 61000
		Clase de protección	I (Conexión del conductor de protección)
		Directrices	2014/35/EU, 2014/30/EU
		Vida útil	50.000 h
		Clase de eficiencia energética	F
		Consumo kWh/1000 h	13
		Temperatura del color	5.600 K
		Índice de reproducción cromática CRI	>80
		Flujo luminoso	1.280 lm



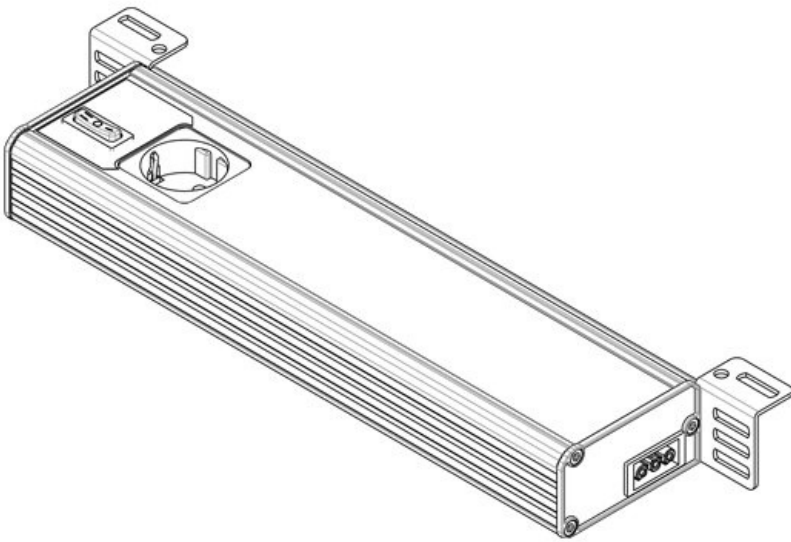
Ref.	81401	Versión	Detector de movimiento PIR
EAN			
Unidad de embalaje	1	Posibilidades de conexión	Alimentación , Cableado pasante
Certificado UL	cURus (in progress)	Tipo de conector	Zócalo GST
Largo	347,2 mm	Potencia nominal	18
Altura	48 mm	Tensión nominal	100 - 240 V AC
Ancho	112,6 mm	Estándar de prueba	EN 60598, EN 62471, EN 55015, EN 61000
		Clase de protección	I (Conexión del conductor de protección)
		Directrices	2014/35/EU, 2014/30/EU
		Vida útil	50.000 h
		Clase de eficiencia energética	F
		Consumo kWh/1000 h	13
		Temperatura del color	5.600 K
		Índice de reproducción cromática CRI	>80
		Flujo luminoso	1.280 lm



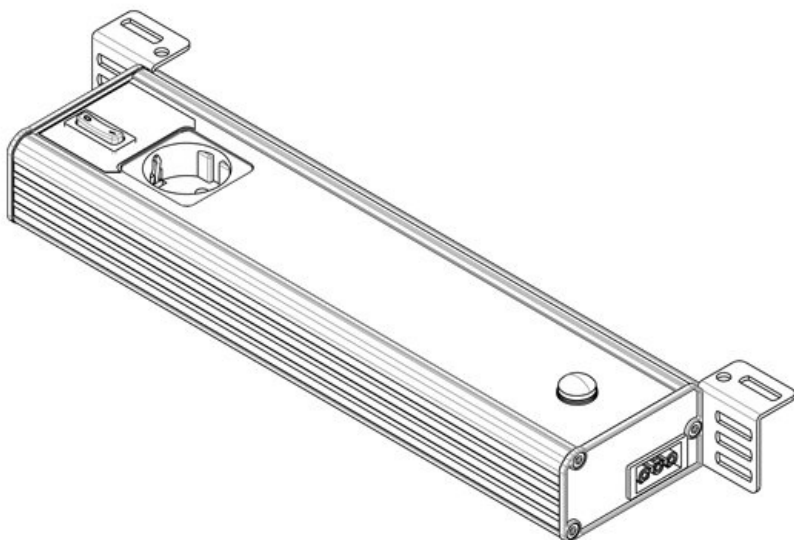
Ref.	81408	Posibilidades de conexión	Alimentación , Cableado pasante, Micro de puerta
EAN			
Unidad de embalaje	1		Zócalo GST
Certificado UL	cURus (in progress)	Tipo de conector	18
Largo	347,2 mm	Potencia nominal	9 W
Altura	48 mm	Tensión nominal	120 V AC
Ancho	112,6 mm	Estándar de prueba	EN 60598, EN 62471, EN 55015, EN 61000
		Clase de protección	I (Conexión del conductor de protección)
		Directrices	2014/35/EU, 2014/30/EU
		Vida útil	50.000 h
		Clase de eficiencia energética	F
		Consumo kWh/1000 h	13
		Temperatura del color	5.600 K
		Índice de reproducción cromática CRI	>80
		Flujo luminoso	1.280 lm



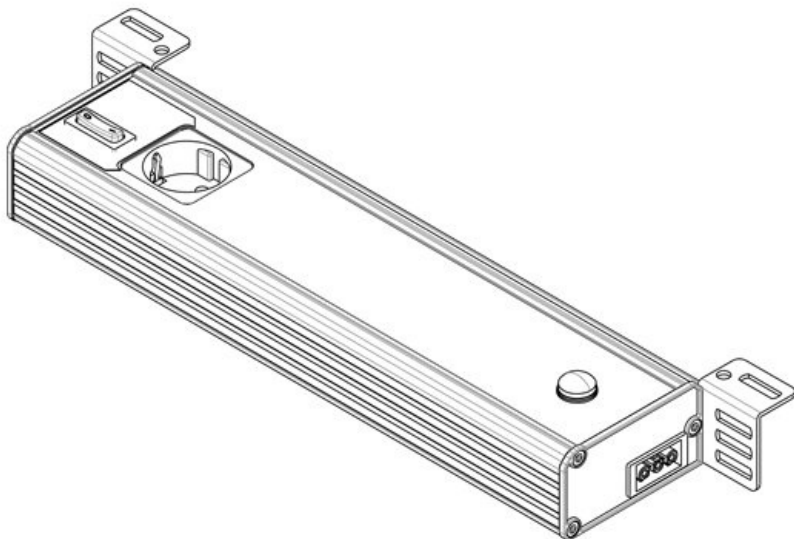
Ref.	81300	Posibilidades de conexión	Micro de puerta,
EAN	4251269332883		Cableado pasante,
Unidad de embalaje	1		Alimentación
Largo	347,2 mm	Tipo de conector	Zócalo GST
Altura	48 mm	Potencia nominal	18
Ancho	112,6 mm	Tensión nominal	12 W
Versión	Zócalo D/Schuko (Tipo F, CEE 7/3)	Tensión nominal	230 V AC +/-5%, 50 - 60 Hz
		Estándar de prueba	EN 60598, EN 62471, EN 55015, EN 61000
		Clase de protección	I (Conexión del conductor de protección)
		Directrices	2014/35/EU, 2014/30/EU
		Vida útil	50.000 h
		Clase de eficiencia energética	F
		Consumo kWh/1000 h	13
		Temperatura del color	5.600 K
		Índice de reproducción cromática CRI	>80
		Flujo luminoso	1.350 lm



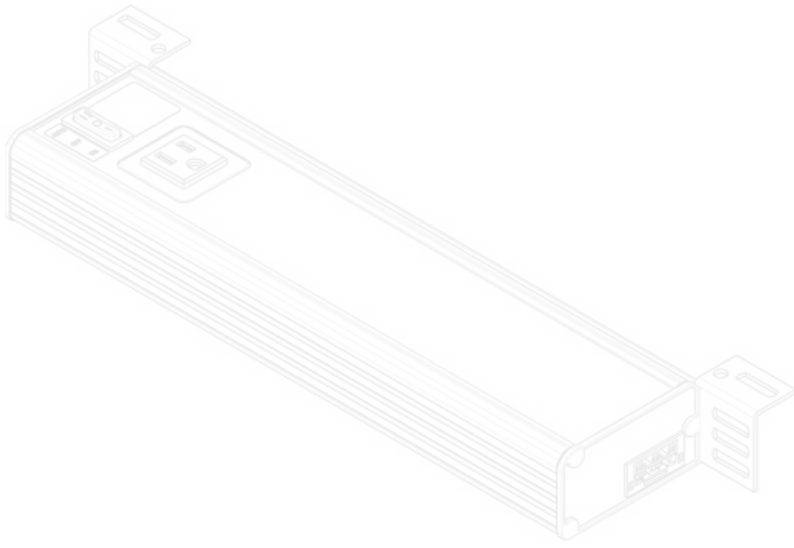
Ref.	81308	Posibilidades de conexión	Micro de puerta, Cableado pasante, Alimentación
EAN			
Unidad de embalaje	1		
Largo	347,2 mm		
Altura	48 mm	Tipo de conector	Zócalo GST 18
Ancho	112,6 mm	Potencia nominal	12 W
Versión	Zócalo D/Schuko (Tipo F, CEE 7/3)	Tensión nominal	230 V AC +/-5%, 50 - 60 Hz
		Estándar de prueba	EN 60598, EN 62471, EN 55015, EN 61000 I (Conexión del conductor de protección)
		Clase de protección	I (Conexión del conductor de protección)
		Directrices	2014/35/EU, 2014/30/EU
		Vida útil	50.000 h
		Clase de eficiencia energética	F
		Consumo kWh/1000 h	13
		Temperatura del color	5.600 K
		Índice de reproducción cromática CRI	>80
		Flujo luminoso	1.350 lm



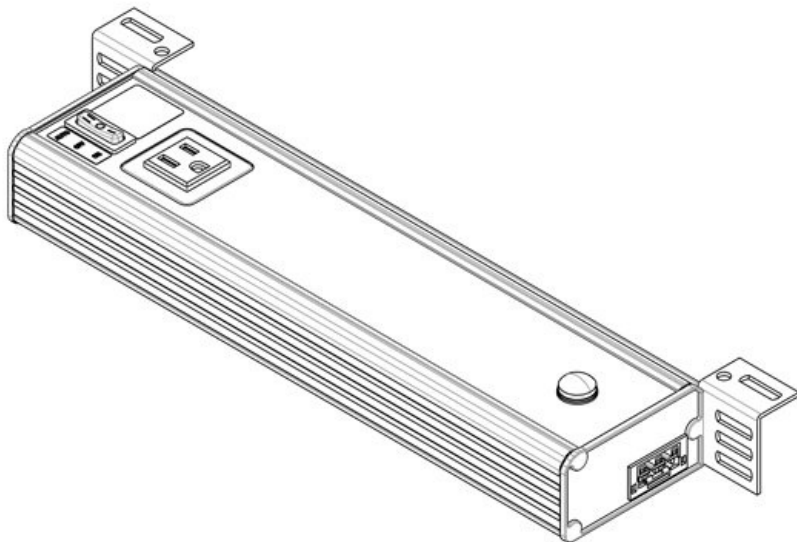
Ref.	81304	Posibilidades de conexión	Alimentación , Cableado pasante
EAN	4251269332920	Tipo de conector	Zócalo GST 18
Unidad de embalaje	1	Potencia nominal	12 W
Largo	347,2 mm	Tensión nominal	230 V AC +/-5%, 50 - 60 Hz
Altura	48 mm	Estándar de prueba	EN 60598, EN 62471, EN 55015, EN 61000
Ancho	112,6 mm	Clase de protección	I (Conexión del conductor de protección)
Versión	Zócalo D/Schuko (Tipo F, CEE 7/3, Detector de movimiento PIR)	Directrices	2014/35/EU, 2014/30/EU
		Vida útil	50.000 h
		Clase de eficiencia energética	F
		Consumo kWh/1000 h	13
		Temperatura del color	5.600 K
		Índice de reproducción cromática CRI	>80
		Flujo luminoso	1.350 lm



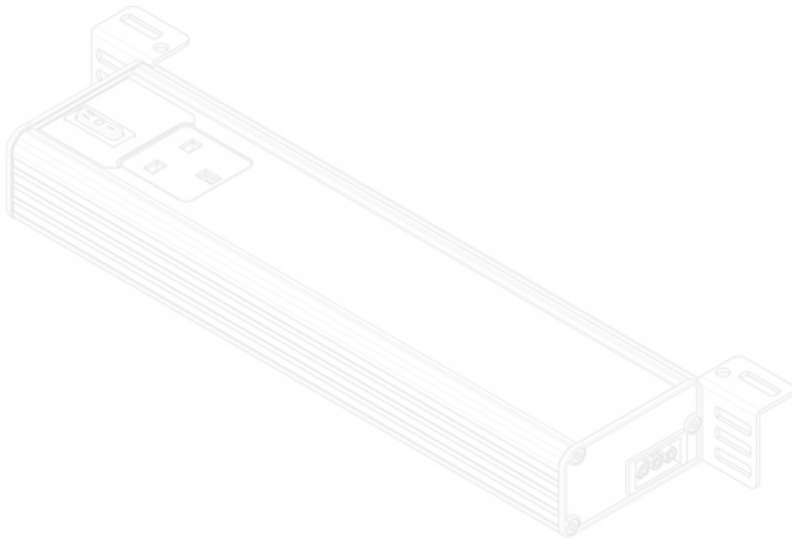
Ref.	81309	Posibilidades de conexión	Alimentación , Cableado pasante
EAN			Zócalo GST 18
Unidad de embalaje	1	Tipo de conector	12 W
Largo	347,2 mm	Potencia nominal	230 V AC +/-5%, 50 - 60 Hz
Altura	48 mm	Tensión nominal	EN 60598, EN 62471, EN 55015, EN 61000 I (Conexión del conductor de protección)
Ancho	112,6 mm	Estándar de prueba	2014/35/EU, 2014/30/EU
Versión	Zócalo D/Schuko (Tipo F, CEE 7/3, Detector de movimiento PIR)	Clase de protección	50.000 h F
		Directrices	13
		Vida útil	5.600 K
		Clase de eficiencia energética	>80
		Consumo kWh/1000 h	reproducción cromática CRI
		Temperatura del color	Flujo luminoso 1.350 lm
		Índice de reproducción cromática CRI	
		Flujo luminoso	



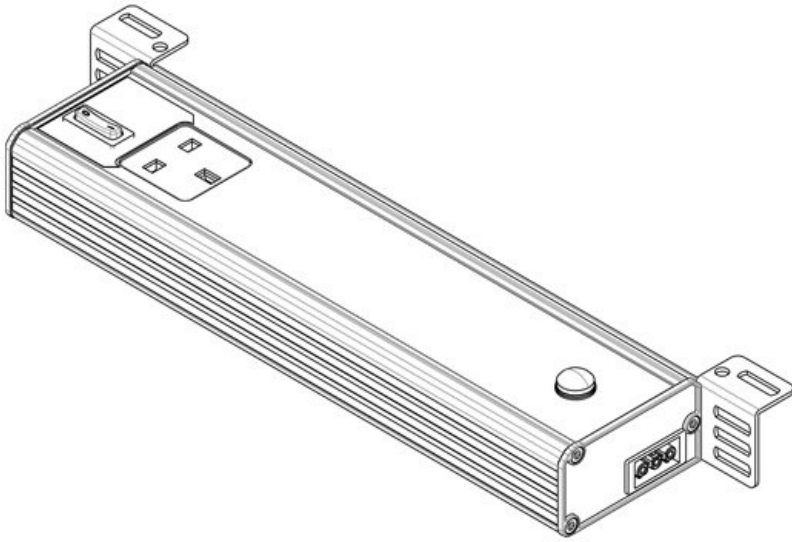
Ref.	81402	Versión	Steckdose_U S_Typ_B_NEM A-5
EAN			
Unidad de embalaje	1	Posibilidades de conexión	Micro de puerta, Cableado pasante, Alimentación Zócalo GST
Certificado UL	cURus (in progress)		
Largo	347,2 mm	Tipo de conector	18
Altura	48 mm	Potencia nominal	9 W
Ancho	112,6 mm	Tensión nominal	100 - 240 V AC
		Estándar de prueba	EN 60598, EN 62471, EN 55015, EN 61000
		Clase de protección	I (Conexión del conductor de protección)
		Directrices	2014/35/EU, 2014/30/EU
		Vida útil	50.000 h
		Clase de eficiencia energética	F
		Consumo kWh/1000 h	13
		Temperatura del color	5.600 K
		Índice de reproducción cromática CRI	>80
		Flujo luminoso	1.280 lm



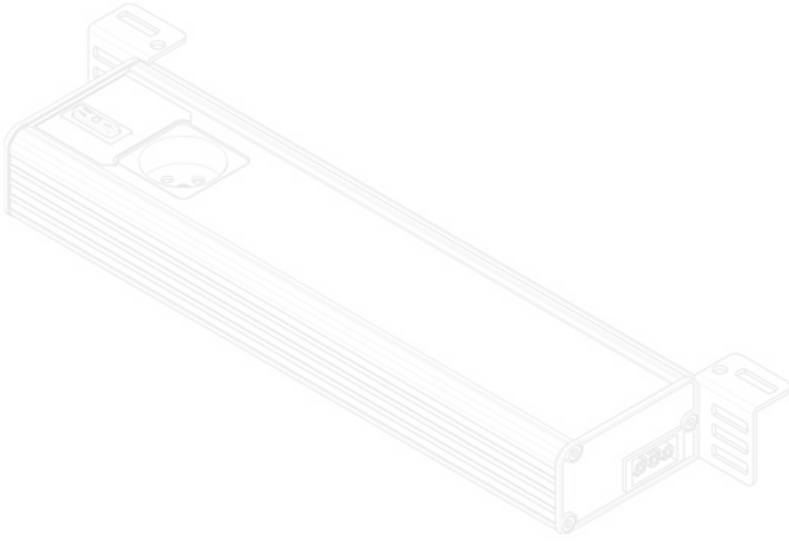
Ref.	81400	Versión	Detector de movimiento
EAN	4251269333		PIR,
Unidad de embalaje	1		Steckdose_U
Certificado UL	cURus (in progress)		S_Typ_A_NEM
Largo	347,2 mm	Possibilidades de conexión	A-5
Altura	48 mm	Tipo de conector	Alimentación
Ancho	112,6 mm	Potencia nominal	, Cableado pasante
		Tensión nominal	Zócalo GST
		Estándar de prueba	18
		Clase de protección	9 W
		Directrices	100 - 240 V AC
		Vida útil	EN 60598,
		Clase de eficiencia energética	EN 62471,
		Consumo kWh/1000 h	EN 55015,
		Temperatura del color	EN 61000
		Índice de reproducción cromática CRI	I (Conexión del conductor de protección)
		Flujo luminoso	2014/35/EU,
			2014/30/EU
			50.000 h
			F
			13
			5.600 K
			>80
			1.280 lm



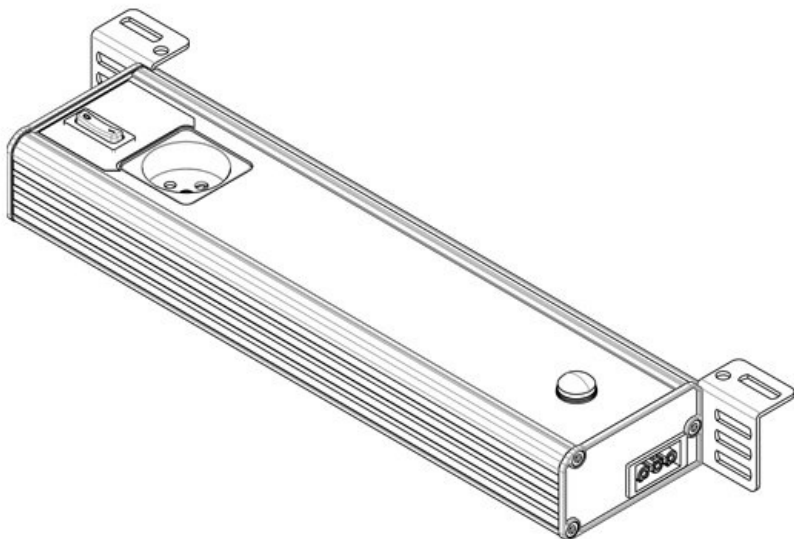
Ref.	81303	Posibilidades de conexión	Micro de puerta, Cableado pasante, Alimentación
EAN	4251269332913		
Unidad de embalaje	1		
Largo	347,2 mm	Tipo de conector	Zócalo GST 18
Altura	48 mm	Potencia nominal	12 W
Ancho	112,6 mm	Tensión nominal	230 V AC +/-5%, 50 - 60 Hz
Versión	Zócalo GB (Tipo G, BS 1363)	Estándar de prueba	EN 60598, EN 62471, EN 55015, EN 61000
		Clase de protección	I (Conexión del conductor de protección)
		Directrices	2014/35/EU, 2014/30/EU
		Vida útil	50.000 h
		Clase de eficiencia energética	F
		Consumo kWh/1000 h	13
		Temperatura del color	5.600 K
		Índice de reproducción cromática CRI	>80
		Flujo luminoso	1.350 lm



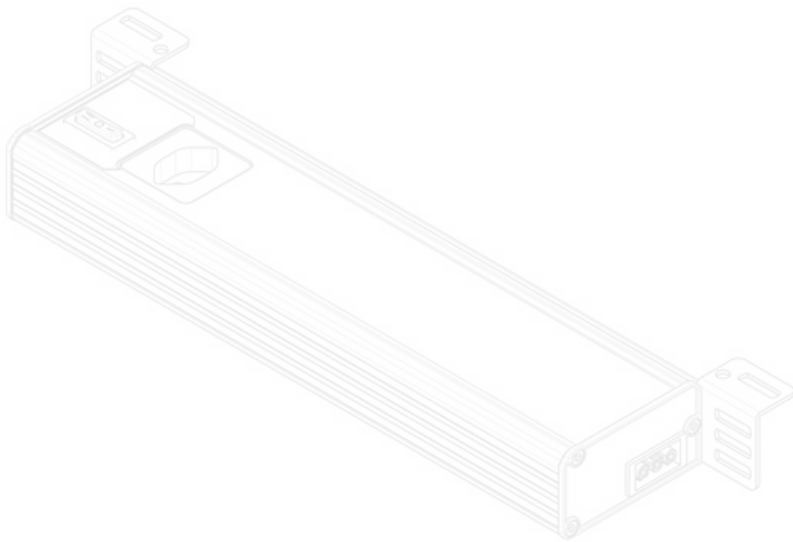
Ref.	81307	Posibilidades de conexión	Alimentación
EAN	4251269332951		, Cableado pasante
Unidad de embalaje	1	Tipo de conector	Zócalo GST 18
Largo	347,2 mm	Potencia nominal	12 W
Altura	48 mm	Tensión nominal	230 V AC
Ancho	112,6 mm		+/-5%, 50 - 60 Hz
Versión	Zócalo GB (Tipo G, BS 1363), Detector de movimiento PIR	Estándar de prueba	EN 60598, EN 62471, EN 55015, EN 61000 I (Conexión del conductor de protección)
		Clase de protección	2014/35/EU, 2014/30/EU
		Directrices	50.000 h
		Vida útil	F
		Clase de eficiencia energética	
		Consumo kWh/1000 h	13
		Temperatura del color	5.600 K
		Índice de reproducción cromática CRI	>80
		Flujo luminoso	1.350 lm



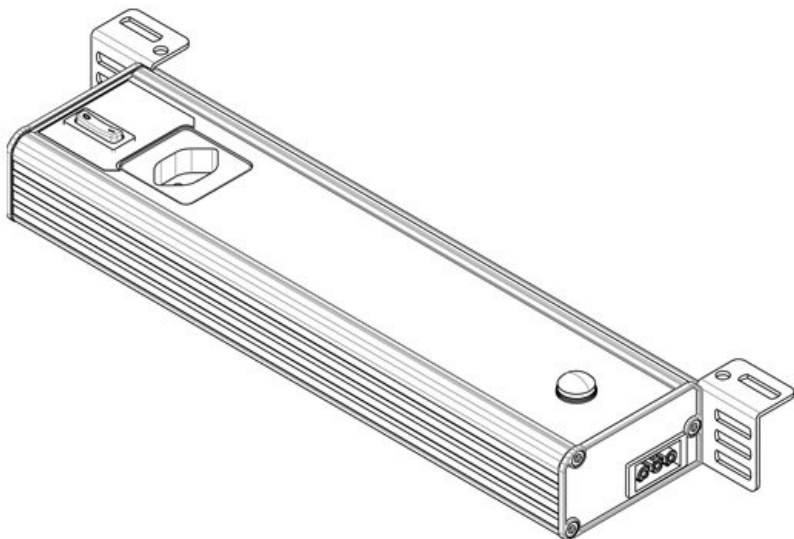
Ref.	81301	Posibilidades de conexión	Micro de puerta, Cableado pasante, Alimentación
EAN	4251269332890		
Unidad de embalaje	1		
Largo	347,2 mm	Tipo de conector	Zócalo GST 18
Altura	48 mm	Potencia nominal	12 W
Ancho	112,6 mm	Tensión nominal	230 V AC +/-5%, 50 - 60 Hz
Versión	Zócalo F/B (Tipo E, CEE 7/5)	Estándar de prueba	EN 60598, EN 62471, EN 55015, EN 61000
		Clase de protección	I (Conexión del conductor de protección)
		Directrices	2014/35/EU, 2014/30/EU
		Vida útil	50.000 h
		Clase de eficiencia energética	F
		Consumo kWh/1000 h	13
		Temperatura del color	5.600 K
		Índice de reproducción cromática CRI	>80
		Flujo luminoso	1.350 lm



Ref.	81305	Posibilidades de conexión	Alimentación
EAN	4251269332937		, Cableado pasante
Unidad de embalaje	1	Tipo de conector	Zócalo GST 18
Largo	347,2 mm	Potencia nominal	12 W
Altura	48 mm	Tensión nominal	230 V AC
Ancho	112,6 mm		+/-5%, 50 - 60 Hz
Versión	Detector de movimiento PIR, Zócalo F/B (Tipo E, CEE 7/5)	Estándar de prueba	EN 60598, EN 62471, EN 55015, EN 61000
		Clase de protección	I (Conexión del conductor de protección)
		Directrices	2014/35/EU, 2014/30/EU
		Vida útil	50.000 h
		Clase de eficiencia energética	F
		Consumo kWh/1000 h	13
		Temperatura del color	5.600 K
		Índice de reproducción cromática CRI	>80
		Flujo luminoso	1.350 lm



Ref.	81302	Posibilidades de conexión	Micro de puerta, Cableado pasante, Alimentación Zócalo GST
EAN	4251269332906		
Unidad de embalaje	1		
Largo	347,2 mm	Tipo de conector	18
Altura	48 mm	Potencia nominal	12 W
Ancho	112,6 mm	Tensión nominal	230 V AC +/-5%, 50 - 60 Hz
Versión	Zócalo CH (Tipo J, SEV 1011)	Estándar de prueba	EN 60598, EN 62471, EN 55015, EN 61000
		Clase de protección	I (Conexión del conductor de protección)
		Directrices	2014/35/EU, 2014/30/EU
		Vida útil	50.000 h
		Clase de eficiencia energética	F
		Consumo kWh/1000 h	13
		Temperatura del color	5.600 K
		Índice de reproducción cromática CRI	>80
		Flujo luminoso	1.350 lm



Ref.	81306	Posibilidades de conexión	Alimentación , Cableado pasante
EAN	4251269332944		
Unidad de embalaje	1	Tipo de conector	Zócalo GST 18
Largo	347,2 mm	Potencia nominal	12 W
Altura	48 mm	Tensión nominal	230 V AC +/-5%, 50 - 60 Hz
Ancho	112,6 mm	Estándar de prueba	EN 60598, EN 62471, EN 55015, EN 61000
Versión	Detector de movimiento PIR, Zócalo CH (Tipo J, SEV 1011)	Clase de protección	I (Conexión del conductor de protección)
		Directrices	2014/35/EU, 2014/30/EU
		Vida útil	50.000 h
		Clase de eficiencia energética	F
		Consumo kWh/1000 h	13
		Temperatura del color	5.600 K
		Índice de reproducción cromática CRI	>80
		Flujo luminoso	1.350 lm

Cable de alimentación para ALU-LINE, 3000 mm



Ref.	81330	Material	PVC
EAN	4251269332968	cubierta del cable	
Unidad de embalaje	1		
Longitud del cable de conexión	3.000 mm		
Tipo de conector	Terminales de cable, Conector GST 18		
Tensión nominal	230 V AC ±5%, 50 - 60 Hz		
Color	naranja		

Cable de alimentación para ALU-LINE (UL/CSA), 3000 mm



Ref.	81430	Color	naranja
EAN		Material	PVC
Unidad de embalaje	1	cubierta del cable	
Certificado UL	cURus (in progress)		
Longitud del cable de conexión	3.000 mm		
Tipo de conector	Terminales de cable, Conector GST 18		
Tensión nominal	230 V AC ±5%, 50 - 60 Hz		

Cable de conexión para ALU-LINE, 600 mm



Ref.	81331	Material	PVC
EAN	4251269332975	cubierta del cable	
Unidad de embalaje	1		
Longitud del cable de conexión	600 mm		
Tipo de conector	Conector GST 18, Zócalo GST 18		
Tensión nominal	230 V AC ±5%, 50 - 60 Hz		
Color	naranja		

Cable de conexión para ALU-LINE (UL/CSA), 600 mm



Ref.	81431	Color	naranja
EAN		Material	PVC
Unidad de embalaje	1	cubierta del cable	
Certificado UL	cURus (in progress)		
Longitud del cable de conexión	600 mm		
Tipo de conector	Conector GST 18, Zócalo GST 18		
Tensión nominal	230 V AC ±5%, 50 - 60 Hz		

Cable de conexión para ALU-LINE, 1000 mm



Ref.	81332	Material	PVC
EAN	4251269332	cubierta del cable	
Unidad de embalaje	1		
Longitud del cable de conexión	1.000 mm		
Tipo de conector	Conector GST 18, Zócalo GST 18		
Tensión nominal	230 V AC ±5%, 50 - 60 Hz		
Color	naranja		

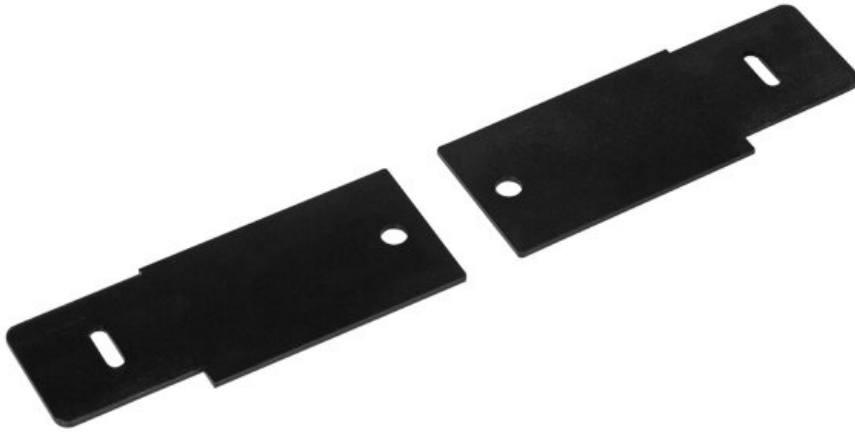
Cable de conexión para ALU-LINE (UL/CSA), 1000 mm



Ref.	81432	Color	naranja
EAN		Material	PVC
Unidad de embalaje	1	cubierta del cable	
Certificado UL	cURus (in progress)		
Longitud del cable de conexión	1.000 mm		
Tipo de conector	Conector GST 18, Zócalo GST 18		
Tensión nominal	230 V AC ±5%, 50 - 60 Hz		

Placas de montaje rack 19" para ALU-LINE

Ref.	81337	Diámetro de los agujeros del tornillo	7 mm
EAN			
Unidad de embalaje	2		
Largo	111 mm		
Ancho	43,4 mm		
Color	Negro		
Número de agujeros para tornillos	2		



Imán permanente para ALU-LINE

Ref.	91008	Diámetro de los agujeros del tornillo	4,2 mm
EAN			
Unidad de embalaje	1		
Largo	20 mm		
Altura	5 mm		
Ancho	20 mm		
Número de agujeros para tornillos	1		

