

# KEL-SNAP | Marcos de montaje

para pasamuros partidos / IP54 / UL Type 12



IP54

UL TYPE  
12

C  
UL  
US

HL3  
EN 45545-2

EN 61373

ECOLAB  
certified

RoHS  
compliant

REACH  
COMPLIANCE

Made in  
Germany

El marco patentado KEL-SNAP ofrece un montaje rápido del sistema [KEL](#) / [KEL-U](#) / [KEL-QUICK](#) / [KEL-FG-A](#), cuando sea necesario.

Los paneles de control, armarios o máquinas se pueden equipar con el marco KEL-SNAP en el momento de la entrega, con una simple presión en el marco pasamuros, cuando se pasan cables y conductos. Perfecto para cajas que requieren un mantenimiento intensivo o para una instalación a realizar más adelante.

Se pueden montar en recortes de 36 y 46 mm de ancho. De esta forma se pueden pasar conectores cableados de mayor tamaño.

icotek también ofrece [placas ciegas BPK-SNAP](#), para cerrar recortes de marcos de montaje KEL-SNAP.

## Especificaciones

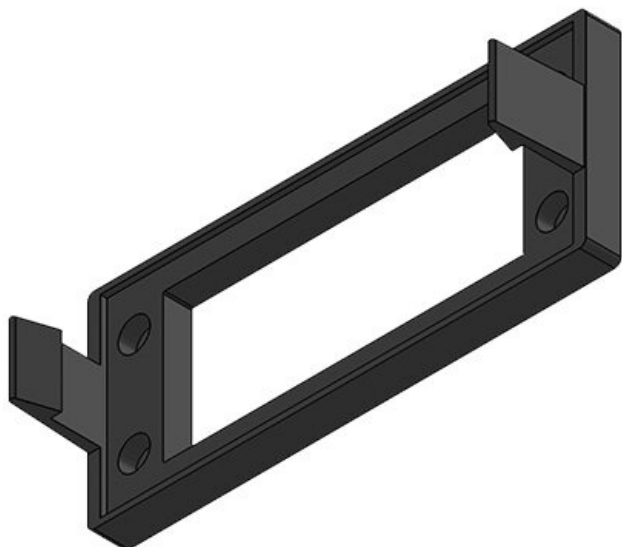
Protección IP (EN 60529)	IP54
Tipo de UL (UL 50E)	UL Type 12
Material	Poliamida
Combustibilidad	UL94-V0, autoextinguible
Temperatura de funcionamiento	-40 C° hasta 140 C°
Propiedades	Libre de silicona, Libre de halógenos
Opciones de montaje	Montaje con tornillos
Altura de montaje	38 mm

## Ventajas y beneficios

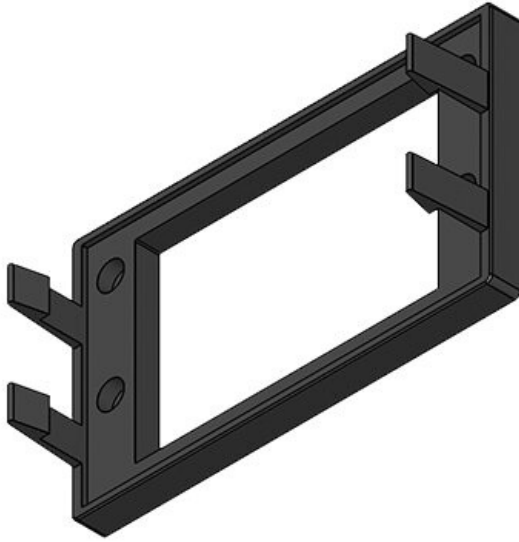
- Cuando se desmonta (por ejemplo, para el mantenimiento), no es necesario atornillar y desatornillar el marco pasamuros
- Plantilla de perforación idéntica al marco pasamuros (excepto KEL-SNAP-B)
- Junta integrada
- Fácil inserción de juegos de cables premontados
- Montaje posterior posible (KEL-SNAP-S)

## Tipos y tamaños de productos

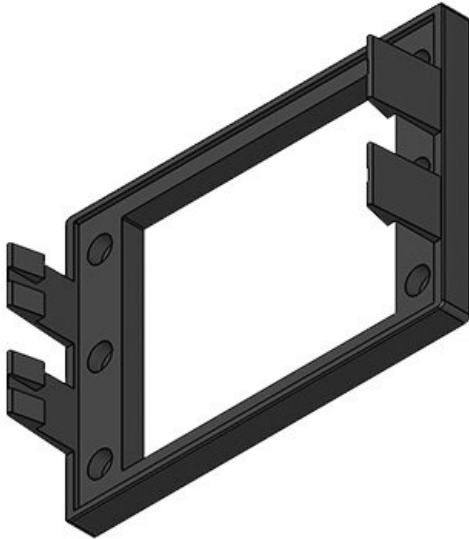
KEL-SNAP 24



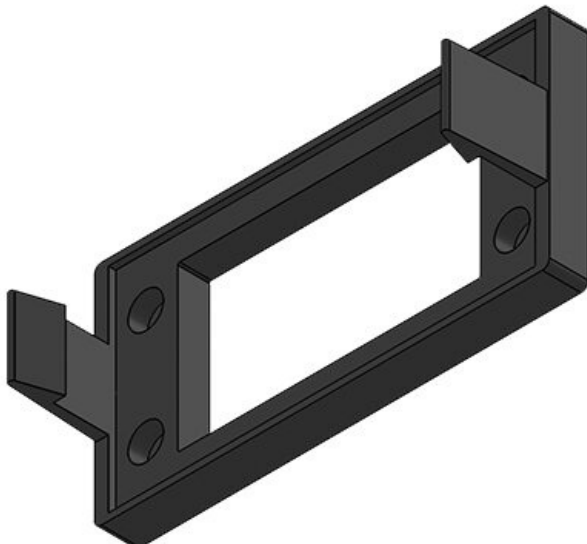
Ref.	<b>42042</b>	Número de	<b>4</b>
EAN	<b>4251269307652</b>	agujeros para tornillos	
Unidad de embalaje	<b>10</b>	Diámetro de los agujeros del tornillo	<b>5,5 mm</b>
Largo	<b>155 mm</b>	Adecuado para pasacables:	<b>KEL 24, KEL-QUICK 24, KEL-FA 24, KEL-FG-A</b>
Ancho	<b>64 mm</b>		
Altura	<b>38 mm</b>		
Altura de montaje	<b>38 mm</b>		

**KEL-SNAP 24-E**

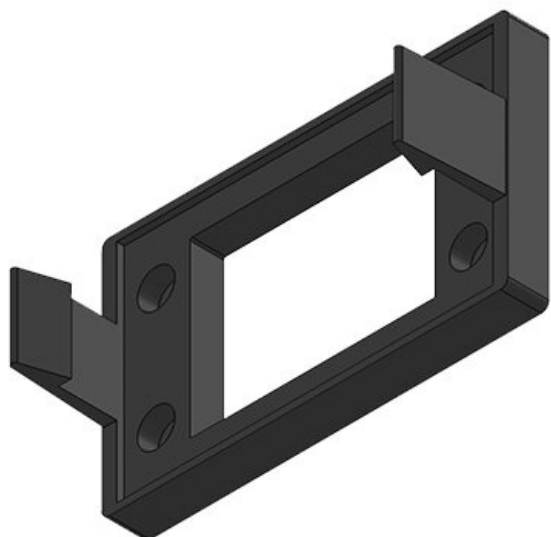
Ref.	<b>42044</b>	Número de	<b>4</b>
EAN	<b>4251269307669</b>	agujeros para tornillos	
Unidad de embalaje	<b>1</b>	Diámetro de los agujeros del tornillo:	<b>5,5 mm</b>
Largo	<b>155 mm</b>	Adecuado para pasacables:	<b>KEL 24-E</b>
Ancho	<b>89 mm</b>		
Altura	<b>38 mm</b>		
Altura de montaje	<b>38 mm</b>		

**KEL-SNAP 24-MT**

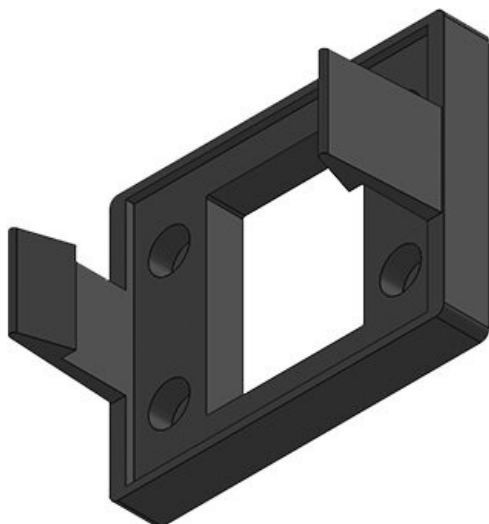
Ref.	<b>42046</b>	Número de	<b>6</b>
EAN	<b>4251269307676</b>	agujeros para tornillos	
Unidad de embalaje	<b>1</b>	Diámetro de los agujeros del tornillo:	<b>5,5 mm</b>
Largo	<b>155 mm</b>	Adecuado para pasacables:	<b>KEL 24-MT</b>
Ancho	<b>108 mm</b>		
Altura	<b>38 mm</b>		
Altura de montaje	<b>38 mm</b>		

**KEL-SNAP 16**

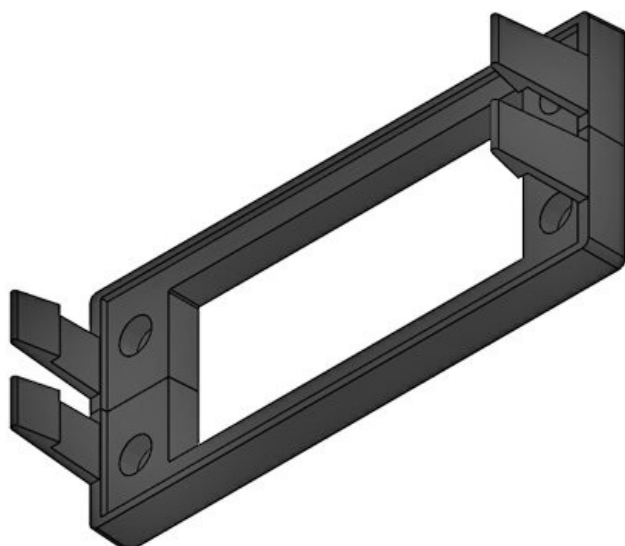
Ref.	<b>42040</b>	Número de	<b>4</b>
EAN	<b>4251269307645</b>	agujeros para tornillos	
Unidad de embalaje	<b>10</b>	Diámetro de los agujeros del tornillo:	<b>5,5 mm</b>
Largo	<b>128 mm</b>	Adecuado para pasacables:	<b>KEL 16, KEL-FA 16, KEL-QUICK 16</b>
Ancho	<b>64 mm</b>		
Altura	<b>38 mm</b>		
Altura de montaje	<b>38 mm</b>		

**KEL-SNAP 10**

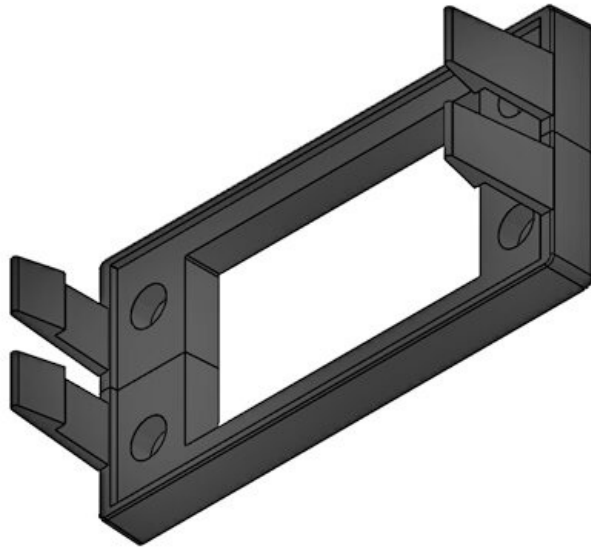
Ref.	<b>42039</b>	Número de	<b>4</b>
EAN	<b>4251269307638</b>	agujeros para tornillos	
Unidad de embalaje	<b>10</b>	Diámetro de los agujeros del tornillo	<b>5,5 mm</b>
Largo	<b>108 mm</b>	Adecuado para pasacables:	<b>KEL 10, KEL-U 10, KEL-FA 10, KEL-QUICK 10</b>
Ancho	<b>64 mm</b>		
Altura	<b>38 mm</b>		
Altura de montaje	<b>38 mm</b>		

**KEL-SNAP-B**

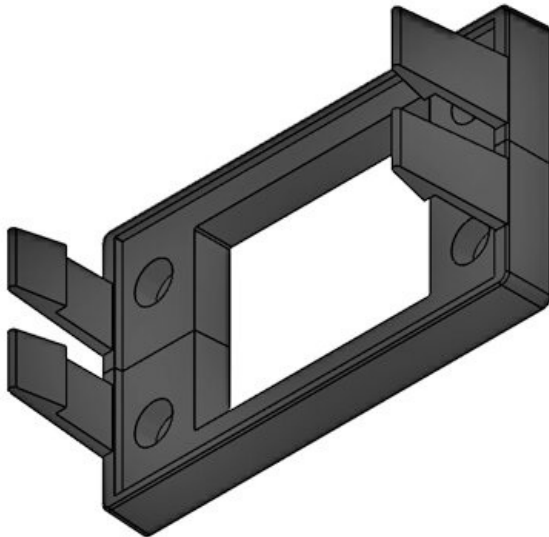
Ref.	<b>42038</b>	Número de	<b>4</b>
EAN	<b>4251269307621</b>	agujeros para tornillos	
Unidad de embalaje	<b>10</b>	Diámetro de los agujeros del tornillo	<b>5,5 mm</b>
Largo	<b>81 mm</b>	Adecuado para pasacables:	<b>KEL-B, KEL-U-B, KEL-QUICK-B</b>
Ancho	<b>64 mm</b>		
Altura	<b>38 mm</b>		
Altura de montaje	<b>38 mm</b>		

**KEL-SNAP-S 24**

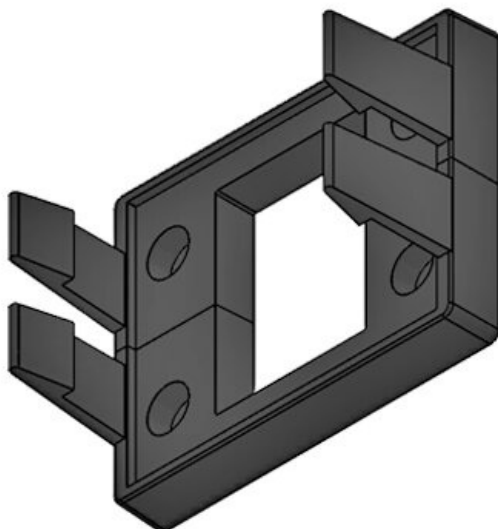
Ref.	<b>42060</b>	Número de	<b>4</b>
EAN	<b>4251269323720</b>	agujeros para tornillos	
Unidad de embalaje	<b>10</b>	Diámetro de los agujeros del tornillo	<b>5,5 mm</b>
Largo	<b>155 mm</b>	Adecuado para pasacables:	<b>KEL 24, KEL-QUICK 24, KEL-FA 24, KEL-FG-A</b>
Ancho	<b>64 mm</b>		
Altura	<b>38 mm</b>		
Altura de montaje	<b>38 mm</b>		

**KEL-SNAP-S 16**

Ref.	<b>42061</b>	Número de	<b>4</b>
EAN	<b>4251269323737</b>	agujeros para tornillos	
Unidad de embalaje	<b>10</b>	Diámetro de los agujeros del tornillo	<b>5,5 mm</b>
Largo	<b>128 mm</b>	Adecuado para pasacables:	<b>KEL 16, KEL-U 16, KEL-FA 16, KEL-QUICK 16</b>
Ancho	<b>64 mm</b>		
Altura	<b>38 mm</b>		
Altura de montaje	<b>38 mm</b>		

**KEL-SNAP-S 10**

Ref.	<b>42062</b>	Número de	<b>4</b>
EAN	<b>4251269323744</b>	agujeros para tornillos	
Unidad de embalaje	<b>10</b>	Diámetro de los agujeros del tornillo	<b>5,5 mm</b>
Largo	<b>108 mm</b>	Adecuado para pasacables:	<b>KEL 10, KEL-FA 10, KEL-QUICK 10</b>
Ancho	<b>64 mm</b>		
Altura	<b>38 mm</b>		
Altura de montaje	<b>38 mm</b>		

**KEL-SNAP-S-B**

Ref.	<b>42063</b>	Número de	<b>4</b>
EAN	<b>4251269323751</b>	agujeros para tornillos	
Unidad de embalaje	<b>10</b>	Diámetro de los agujeros del tornillo	<b>5,5 mm</b>
Largo	<b>81 mm</b>	Adecuado para pasacables:	<b>KEL-B, KEL-U-B, KEL-QUICK-B</b>
Ancho	<b>64 mm</b>		
Altura	<b>38 mm</b>		
Altura de montaje	<b>38 mm</b>		

