

KEA | Adaptateur de passe-câbles à 90°

pour cadres passe-câble divisibles et membranes passe-câbles / jusqu'à IP66



KEA 24 est un adaptateur destiné à accueillir diverses entrées de câble icotek de taille 24. L'adaptateur permet d'insérer des câbles à un angle de 90°. Le sens d'installation peut être horizontal ou vertical. Les câbles sont mécaniquement protégés en entrée et en sortie. Le montage mural se fait soit par vissage avec vis et écrou, soit à l'aide de douilles filetées. Un joint mural approprié est inclus dans la livraison. icotek propose également des poinçons adaptés à la découpe.

Les membranes passe-câbles KEL-DP 24 B peuvent être facilement encliquetées sur le KEA 24 W90 R. Les cadres passe-câbles KEL 24, KEL-U 24, KEL-ER 24 et les membranes passe-câbles KEL-DPZ 24 et KEL-DPU 24 peuvent être vissées sur le KEA 24 W90 S. Cela permet l'insertion de câbles avec et sans connecteurs.

Étanchéité (KEA + ...) :

- KEL-ER 24: IP54, IP65
- KEL-U 24: IP54
- KEL 24: IP54
- KEL-DPU 24: IP54, IP65
- KEL-DPZ 24: IP54, IP65, IP66
- KEL-DP 24 B: IP54

IP54

IP65

IP66

HL3
EN 45545-2

EN 61373

ECOLAB
certified

RoHS
compliant

REACH
COMPLIANCE

Made in
Germany

Emprunter un kit d'échantillon

Spécifications

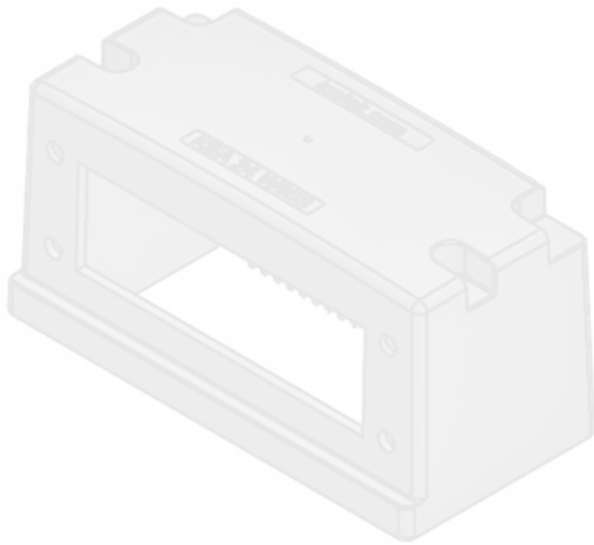
Protection IP (EN 60529)	IP54, IP65, IP66
Matière	Polyamide
Caract. au feu	UL94-V0, auto-extinguible
Température	-40 C° à 120 C°
Propriétés	résistant aux vibrations, sans silicone, sans halogènes
Type de fixation	Visser, Enclencher

Avantages

- Permet l'adaptation de plaques passe-câbles à un angle de 90°
- Montage simple et rapide, en partie sans outil (variante R)
- Densité de passage élevée avec des membranes passe-câbles de taille 24
- Protection mécanique à l'entrée et à la sortie des câbles grâce au boîtier fermé
- Adaptateur universel 90° pour de nombreux produits icotek en taille 24
- Gain de place dans l'armoire de commande grâce au déplacement du rayon de courbure vers l'extérieur
- Protection des bords intégrée
- Joint mural inclus
- Grande stabilité grâce à la géométrie du boîtier

Types et tailles de produits

N° de cde	48301	Découpe	112 × 56 mm
EAN	4251269334	Nombre de	4
	658	trous de vis	
Unité	1	Diamètre trous	6 mm
d'emballage		de vis	
Longueur	157 mm	Convient pour	KEL-ER 24,
Largeur	75 mm	passer-câbles:	KEL-U 24,
Hauteur	77 mm		KEL 24, KEL-
Hauteur de	77 mm		DPU 24, KEL-
montage			DPZ 24



N° de cde	48300	Découpe	112 × 56 mm
EAN	4251269334	Nombre de	4
	641	trous de vis	
Unité	1	Diamètre trous	6 mm
d'emballage		de vis	
Longueur	157 mm	Convient pour	KEL-DP 24 B
Largeur	75 mm	passer-câbles:	
Hauteur	77 mm		
Hauteur de	77 mm		
montage			

