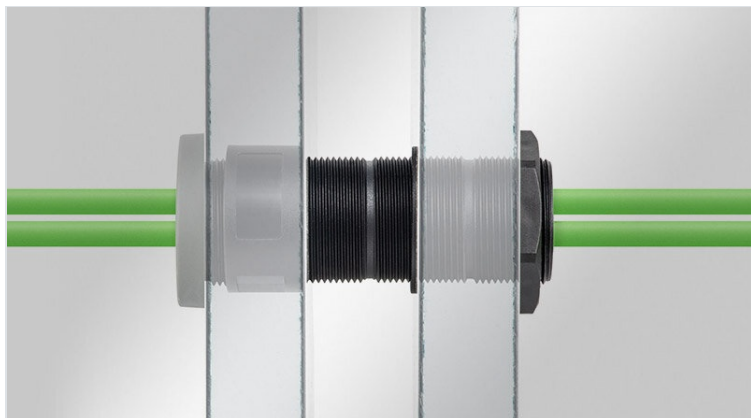


# TE | Manchons filetés

pour presse-étoupes et membranes passe-câbles, M32 / M50 / M63



HL3  
EN 45545-2

ECOLAB  
certified

RoHS  
compliant

REACH  
COMPLIANCE

Made in  
Germany

Les presse-étoupes et membranes passe-câbles icotek sont vissés avec un contre-écrou. Si les longueurs de filetage ne sont pas suffisantes, dans des panneaux sandwich ou des murs en béton épais par exemple, icotek propose une solution pratique : le manchon fileté !

Le manchon fileté icotek est disponible en trois tailles, M32, M50 et M63, et en trois longueurs, 35 mm, 60 mm et 120 mm. Il représente une véritable innovation dans le domaine de la gestion des câbles. Les différentes longueurs peuvent être combinées ou raccourcies facilement. Ainsi des longueurs importantes peuvent être couvertes, mais aussi des longueurs bien précises. Grâce à leur conception, presque n'importe quelle longueur peut être atteinte.

Découpes : 37 / 55 / 68 mm (dimensions standard pour les couronnes de forage)

## Adaptateur TE-MA

L'adaptateur TE-MA est disponible en complément des manchons filetés, qui peuvent être assemblés dans presque n'importe quel ordre. Cela permet de visser des manchons filetés de même diamètre dans des directions opposées, de sorte qu'un presse-étoupe ou qu'une membrane passe-câbles puisse être monté des deux côtés. Cela permet le passage des câbles et l'étanchéité des deux côtés du mur.

## Bague de recouvrement AB-M

Les foreuses d'un diamètre supérieur à 80 mm sont très souvent utilisées pour réaliser des ouvertures murales dans les salles blanches, les chambres froides, les bâtiments ... Afin de pouvoir utiliser les manchons filetés TE pour de telles ouvertures, on utilise les bagues de recouvrement AB-M150. [Plus d'infos »](#)

(Les presse-étoupes/ passe-câbles illustrés ne sont pas compris dans la livraison)

## Spécifications

<b>Matière</b>	Polyamide
<b>Caract. au feu</b>	UL94-V0, auto-extinguible
<b>Température</b>	-40 C° à 140 C°
<b>Propriétés</b>	sans silicone, sans halogènes
<b>Type de fixation</b>	Vissage par contre-écrou

## Avantages

- Large gamme d'applications dans différentes industries comme la construction, les salles blanches etc...
- Particulièrement adapté aux panneaux sandwich, quelle que soit l'épaisseur de la paroi
- La protection IP du presse-étoupe ou de la membrane passe-câbles utilisé reste valide
- Extension quasiment à l'infini
- TE-MA: Utilisation de la rallonge de filetage des deux côtés
- Différentes longueurs peuvent être facilement combinées les unes aux autres
- Possibilité de raccourcir le manchon au niveau de l'encoche entre les filetages
- Méplats pour le serrage avec une clé
- Convient à tous les presse-étoupes et membranes passe-câbles icotek M32, M50 et M63

## Types et tailles de produits

TE-M32|35

N° de cde	<b>52300</b>	Type de clé	<b>SW 35</b>
EAN	<b>4251269332</b>	Découpe, ronde	<b>37 mm</b>
	<b>449</b>	Filetage	<b>M32 × 1,5</b>
Unité d'emballage	<b>5</b>		
Diamètre max. du câble	<b>25 mm</b>		
Couleur	<b>noir</b>		
Longueur	<b>35 mm</b>		
Diamètre extérieur	<b>36,5 mm</b>		

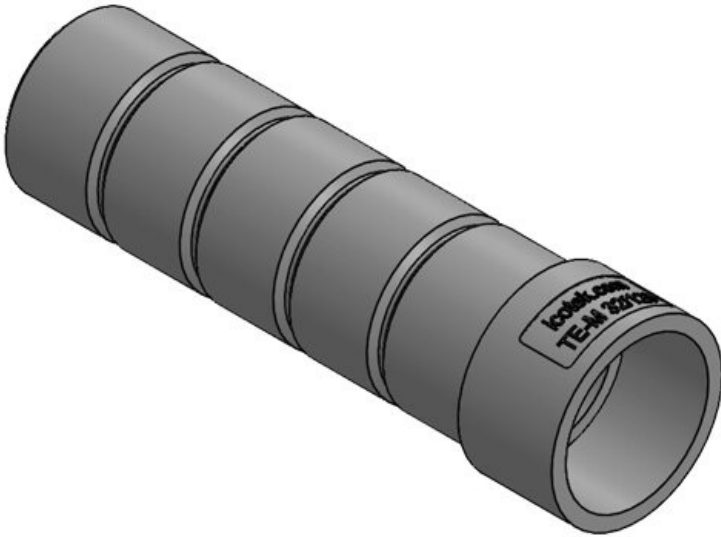


TE-M32|60

N° de cde	<b>52301</b>	Type de clé	<b>SW 35</b>
EAN	<b>4251269332</b>	Découpe, ronde	<b>37 mm</b>
	<b>456</b>	Filetage	<b>M32 × 1,5</b>
Unité d'emballage	<b>5</b>		
Diamètre max. du câble	<b>25 mm</b>		
Couleur	<b>noir</b>		
Longueur	<b>60 mm</b>		
Diamètre extérieur	<b>36,5 mm</b>		



N° de cde	<b>52302</b>	Type de clé	<b>SW 35</b>
EAN	<b>4251269332</b>	Découpe, ronde	<b>37 mm</b>
	<b>463</b>	Filetage	<b>M32 × 1,5</b>
Unité d'emballage	<b>5</b>		
Diamètre max. du câble	<b>25 mm</b>		
Couleur	<b>noir</b>		
Longueur	<b>120 mm</b>		
Diamètre extérieur	<b>36,5 mm</b>		



N° de cde	<b>52305</b>	Type de clé	<b>SW 35</b>
EAN	<b>4251269335</b>	Découpe, ronde	<b>37 mm</b>
	<b>365</b>	Filetage	<b>M32 × 1,5</b>
Unité d'emballage	<b>5</b>		
Diamètre max. du câble	<b>25 mm</b>		
Couleur	<b>noir</b>		
Longueur	<b>38 mm</b>		
Diamètre extérieur	<b>36,5 mm</b>		



TE-M50|35

N° de cde	<b>52310</b>	Type de clé	<b>SW 53</b>
EAN	<b>4251269332</b>	Découpe,	<b>55 mm</b>
	<b>470</b>	ronde	
Unité	<b>5</b>	Filetage	<b>M50 × 1,5</b>
d'emballage			
Diamètre max.	<b>43 mm</b>		
du câble			
Couleur	<b>noir</b>		
Longueur	<b>35 mm</b>		
Diamètre	<b>54,5 mm</b>		
extérieur			



TE-M50|60

N° de cde	<b>52311</b>	Type de clé	<b>SW 53</b>
EAN	<b>4251269332</b>	Découpe,	<b>55 mm</b>
	<b>487</b>	ronde	
Unité	<b>5</b>	Filetage	<b>M50 × 1,5</b>
d'emballage			
Diamètre max.	<b>43 mm</b>		
du câble			
Couleur	<b>noir</b>		
Longueur	<b>60 mm</b>		
Diamètre	<b>54,5 mm</b>		
extérieur			



N° de cde	<b>52312</b>	Type de clé	<b>SW 53</b>
EAN	<b>4251269332</b>	Découpe, ronde	<b>55 mm</b>
	<b>494</b>	Filetage	<b>M50 × 1,5</b>
Unité d'emballage	<b>5</b>		
Diamètre max. du câble	<b>43 mm</b>		
Couleur	<b>noir</b>		
Longueur	<b>120 mm</b>		
Diamètre extérieur	<b>54,5 mm</b>		



N° de cde	<b>52307</b>	Type de clé	<b>SW 53</b>
EAN	<b>4251269335</b>	Découpe, ronde	<b>55 mm</b>
	<b>372</b>	Filetage	<b>M50 × 1,5</b>
Unité d'emballage	<b>5</b>		
Diamètre max. du câble	<b>43 mm</b>		
Couleur	<b>noir</b>		
Longueur	<b>38 mm</b>		
Diamètre extérieur	<b>54,5 mm</b>		



N° de cde	<b>52313</b>	Type de clé	<b>SW 66</b>
EAN	<b>4251269333</b>	Découpe, ronde	<b>68 mm</b>
	<b>392</b>	Filetage	<b>M63 × 1,5</b>
Unité d'emballage	<b>5</b>		
Diamètre max. du câble	<b>56 mm</b>		
Couleur	<b>noir</b>		
Longueur	<b>35 mm</b>		
Diamètre extérieur	<b>67,5 mm</b>		



N° de cde	<b>52314</b>	Type de clé	<b>SW 66</b>
EAN	<b>4251269333</b>	Découpe, ronde	<b>68 mm</b>
	<b>408</b>	Filetage	<b>M63 × 1,5</b>
Unité d'emballage	<b>5</b>		
Diamètre max. du câble	<b>56 mm</b>		
Couleur	<b>noir</b>		
Longueur	<b>60 mm</b>		
Diamètre extérieur	<b>67,5 mm</b>		



N° de cde	<b>52315</b>	Type de clé	<b>SW 66</b>
EAN	<b>4251269333</b>	Découpe,	<b>68 mm</b>
	<b>415</b>	ronde	
Unité	<b>5</b>	Filetage	<b>M63 × 1,5</b>
d'emballage			
Diamètre max.	<b>56 mm</b>		
du câble			
Couleur	<b>noir</b>		
Longueur	<b>120 mm</b>		
Diamètre	<b>67,5 mm</b>		
extérieur			



N° de cde	<b>52308</b>	Type de clé	<b>SW 66</b>
EAN	<b>4251269335</b>	Découpe,	<b>68 mm</b>
	<b>389</b>	ronde	
Unité	<b>5</b>	Filetage	<b>M63 × 1,5</b>
d'emballage			
Diamètre max.	<b>56 mm</b>		
du câble			
Couleur	<b>noir</b>		
Longueur	<b>38 mm</b>		
Diamètre	<b>67,5 mm</b>		
extérieur			

