

Éclairage LED innovant pour les applications industrielles et informatiques



Les luminaires du système ALU-LINE fournissent un éclairage efficace dans les boîtiers pour les applications industrielles et informatiques. Le boîtier en aluminium les rend particulièrement stables et de grande qualité.

Le luminaire ALU-LINE offre également une prise intégrée disponible dans les versions EU, CH, BE ou GB.

La LED haute puissance éclaire avec 1350 lumens et fournit une lumière de zone homogène et équilibrée. Il est également possible de câbler plusieurs luminaires ensemble.

 Emprunter un kit d'échantillon

IP20

RoHS
compliant

REACH
COMPLIANCE

Made in
Germany

CE

UK
CA

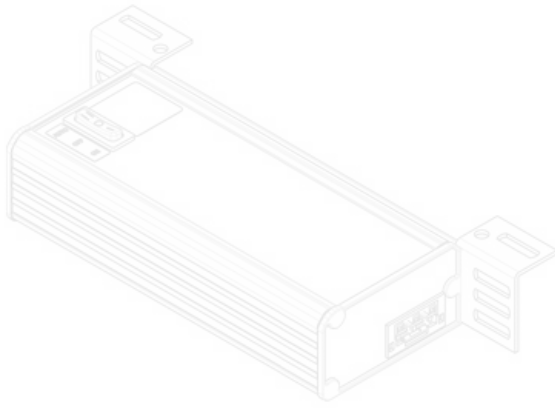
Spécifications

Protection IP (EN 60529)	IP20
Classe de protection	I (connexion du conducteur de protection)
Matière	Boîtier: Aluminium, extrudé Couvercle de luminaire: Polycarbonate
Caract. au feu	
Température	-20 C° à 50 C°
Type de fixation	Visser

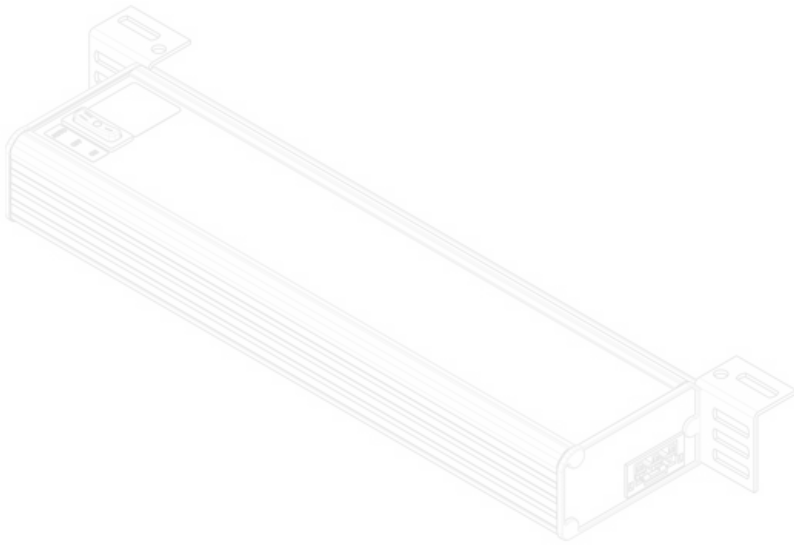
Avantages

- Prise intégrée disponible en différentes versions : EU, CH, BE, GB
- Boîtier en aluminium de haute qualité et stable
- Différents types de montage : montage par vis et montage sur rail DIN 35 mm
- Éclairage LED efficace avec 1350 lm
- Disponible avec détecteur de mouvement
- En option : interrupteur actionné par la porte
- Possibilité de câblage traversant avec plusieurs luminaires

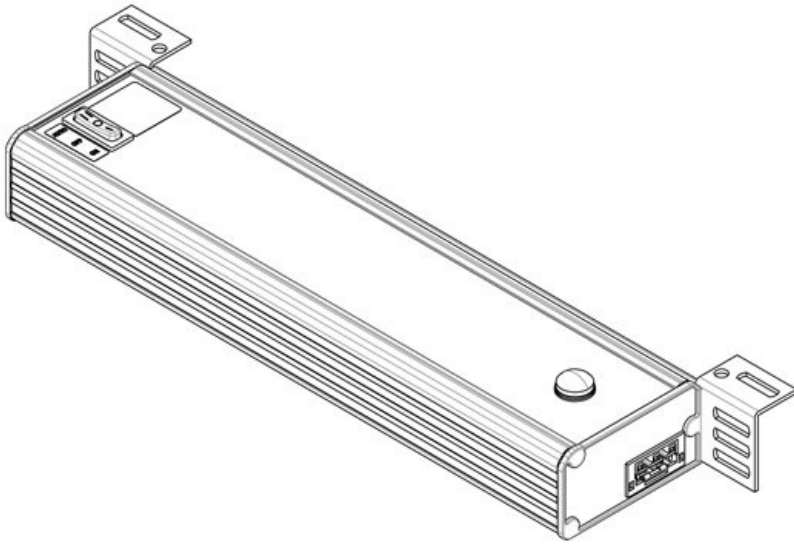
Types et tailles de produits



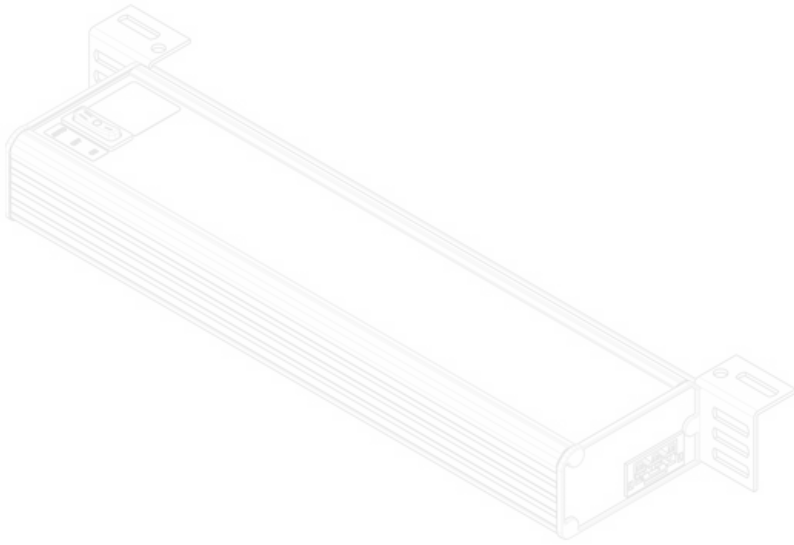
N° de cde	81404	Possibilités de connexion	Interrupteur de porte, Câblage traversant, Alimentation Prise GST 18
EAN		Type de connecteur	
Unité d'emballage	1	Puissance nominale	6 W
Certificat UL	cURus (in progress)	Tension nominale	100 - 240 V AC
Longueur	197,2 mm	Norme d'essai	EN 60598, EN 62471, EN 55015, EN 61000
Hauteur	48 mm	Classe de protection	I (connexion du conducteur de protection)
Largeur	112,6 mm	Directives	2014/35/EU, 2014/30/EU
		Durée de vie	50.000 h
		Classe d'efficacité énergétique	F
		Classe d'efficacité énergétique	
		Consommation énergétique	13 kWh/1000 h
		Température de couleur	5.600 K
		Indice de rendu des couleurs IRC	>80
		Flux lumineux	900 lm



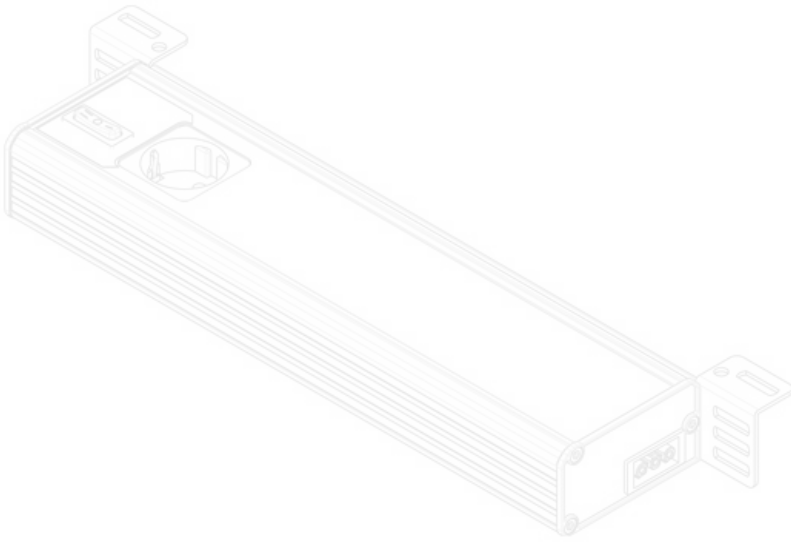
N° de cde	81403	Possibilités de connexion	Alimentation , Câblage traversant, Interrupteur de porte
EAN		Type de connecteur	Prise GST 18
Unité d'emballage	1	Puissance nominale	9 W
Certificat UL	cURus (in progress)	Tension nominale	100 - 240 V AC
Longueur	347,2 mm	Norme d'essai	EN 60598, EN 62471, EN 55015, EN 61000
Hauteur	48 mm	Classe de protection	I (connexion du conducteur de protection)
Largeur	112,6 mm	Directives	2014/35/EU, 2014/30/EU
		Durée de vie	50.000 h
		Classe d'efficacité énergétique	F
		Classe d'efficacité énergétique	
		Consommation énergétique	13
		Consommation kWh/1000 h	
		Température de couleur	5.600 K
		Indice de rendu des couleurs IRC	>80
		Flux lumineux	1.280 lm



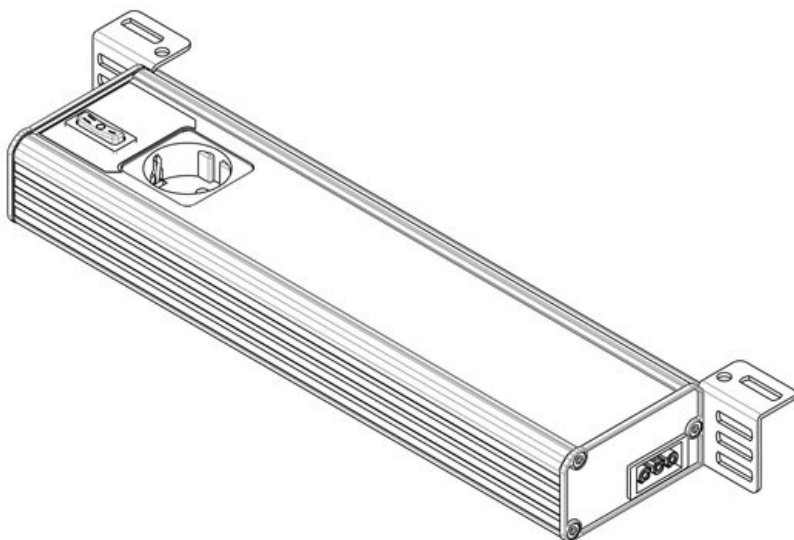
N° de cde	81401	Version	Détecteur de mouvement
EAN			IRP
Unité	1		Alimentation
d'emballage		Possibilités de connexion	, Câblage traversant
Certificat UL	cURus (in progress)	Type de connecteur	Prise GST 18
Longueur	347,2 mm	Puissance nominale	9 W
Hauteur	48 mm	Tension nominale	100 - 240 V AC
Largeur	112,6 mm	Norme d'essai	EN 60598, EN 62471, EN 55015, EN 61000
		Classe de protection	I (connexion du conducteur de protection)
		Directives	2014/35/EU, 2014/30/EU
		Durée de vie	50.000 h
		Classe d'efficacité énergétique	F
		Classe d'efficacité énergétique	
		Consommation kWh/1000 h	13
		Température de couleur	5.600 K
		Indice de rendu des couleurs IRC	>80
		Flux lumineux	1.280 lm



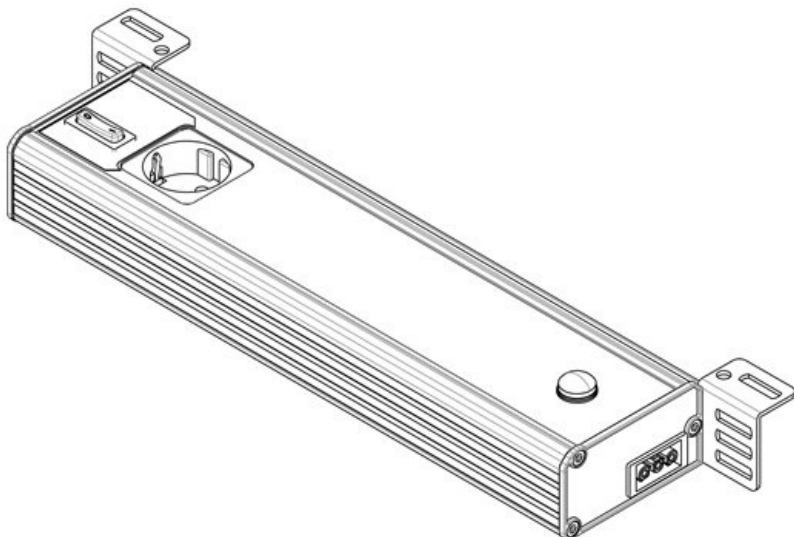
N° de cde	81408	Possibilités de connexion	Alimentation , Câblage traversant, Interrupteur de porte
EAN		Type de connecteur	Prise GST 18
Unité d'emballage	1	Puissance nominale	9 W
Certificat UL	cURus (in progress)	Tension nominale	120 V AC
Longueur	347,2 mm	Norme d'essai	EN 60598, EN 62471, EN 55015, EN 61000
Hauteur	48 mm	Classe de protection	I (connexion du conducteur de protection)
Largeur	112,6 mm	Directives	2014/35/EU, 2014/30/EU
		Durée de vie	50.000 h
		Classe d'efficacité énergétique	F
		Classe d'efficacité énergétique	
		Consommation	13 kWh/1000 h
		Température de couleur	5.600 K
		Indice de rendu des couleurs IRC	>80
		Flux lumineux	1.280 lm



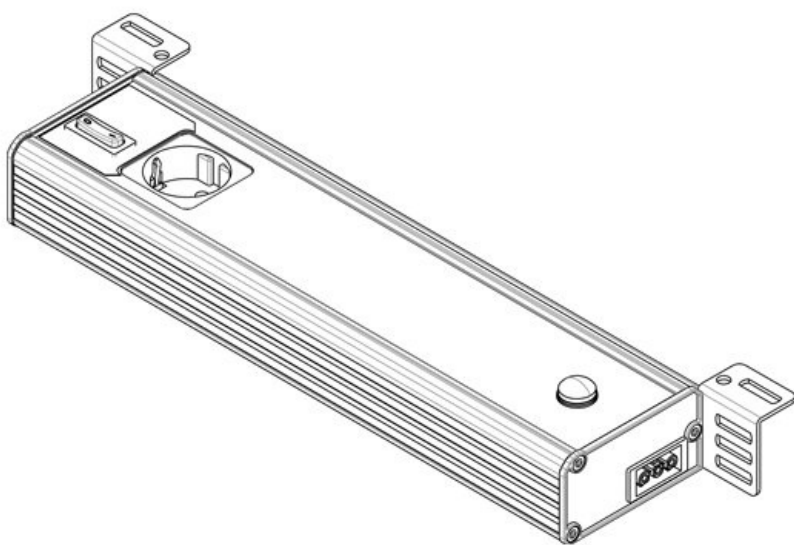
N° de cde	81300	Possibilités de connexion	Interrupteur de porte, Câblage traversant, Alimentation
EAN	4251269332883		Prise GST 18
Unité d'emballage	1	Type de connecteur	
Longueur	347,2 mm	Puissance nominale	12 W
Hauteur	48 mm	Tension nominale	230 V AC +/-5%, 50 - 60 Hz
Largeur	112,6 mm	Norme d'essai	EN 60598, EN 62471, EN 55015, EN 61000
Version	Prise D/Schuko (Type F, CEE 7/3)	Classe de protection	I (connexion du conducteur de protection)
		Directives	2014/35/EU, 2014/30/EU
		Durée de vie	50.000 h
		Classe d'efficacité énergétique	F
		Classe d'efficacité énergétique	
		Consommation	13 kWh/1000 h
		Température de couleur	5.600 K
		Indice de rendu des couleurs IRC	>80
		Flux lumineux	1.350 lm



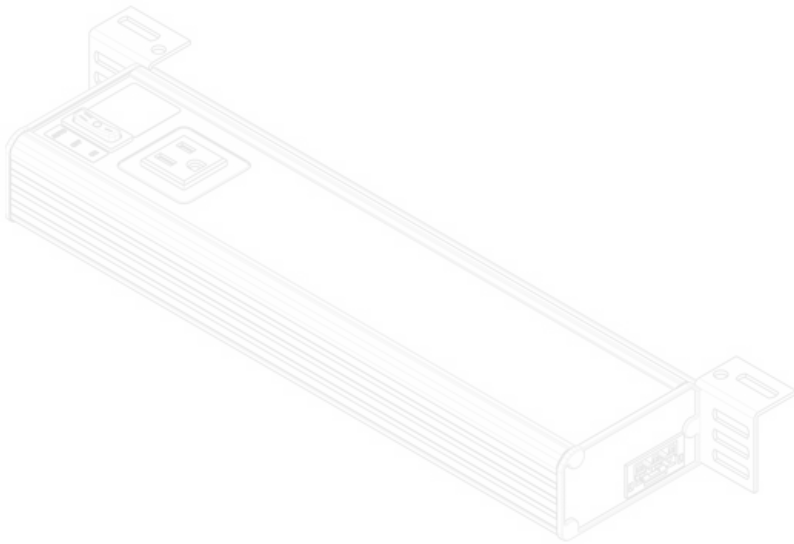
N° de cde	81308	Possibilités de connexion	Interrupteur de porte,
EAN			Câblage
Unité d'emballage	1		traversant,
Longueur	347,2 mm	Type de connecteur	Alimentation
Hauteur	48 mm		Prise GST 18
Largeur	112,6 mm	Puissance nominale	12 W
Version	Prise D/Schuko (Type F, CEE 7/3)	Tension nominale	230 V AC +/-5%, 50 - 60 Hz
		Norme d'essai	EN 60598, EN 62471, EN 55015, EN 61000
		Classe de protection	I (connexion du conducteur de protection)
		Directives	2014/35/EU, 2014/30/EU
		Durée de vie	50.000 h
		Classe d'efficacité énergétique	F
		Classe d'efficacité énergétique	
		Consommation	13 kWh/1000 h
		Température de couleur	5.600 K
		Indice de rendu des couleurs IRC	>80
		Flux lumineux	1.350 lm



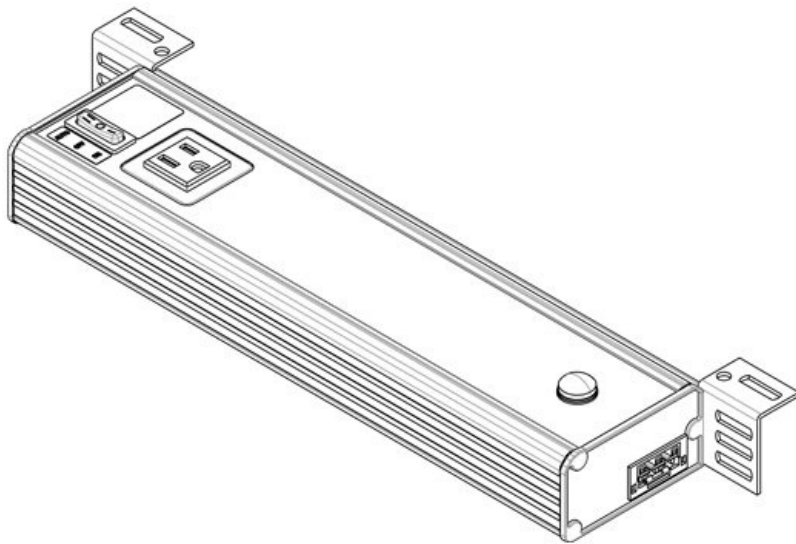
N° de cde	81304	Possibilités de connexion	Alimentation , Câblage traversant
EAN	4251269332920	Type de connecteur	Prise GST 18
Unité d'emballage	1	Puissance nominale	12 W
Longueur	347,2 mm	Tension nominale	230 V AC +/-5%, 50 - 60 Hz
Hauteur	48 mm	Norme d'essai	EN 60598, EN 62471, EN 55015, EN 61000
Largeur	112,6 mm	Classe de protection	I (connexion du conducteur de protection)
Version	Prise D/Schuko (Type F, CEE 7/3, Détecteur de mouvement IRP)	Directives	2014/35/EU, 2014/30/EU
		Durée de vie	50.000 h
		Classe d'efficacité énergétique	F
		Classe d'efficacité énergétique	
		Consommation	13 kWh/1000 h
		Température de couleur	5.600 K
		Indice de rendu des couleurs IRC	>80
		Flux lumineux	1.350 lm



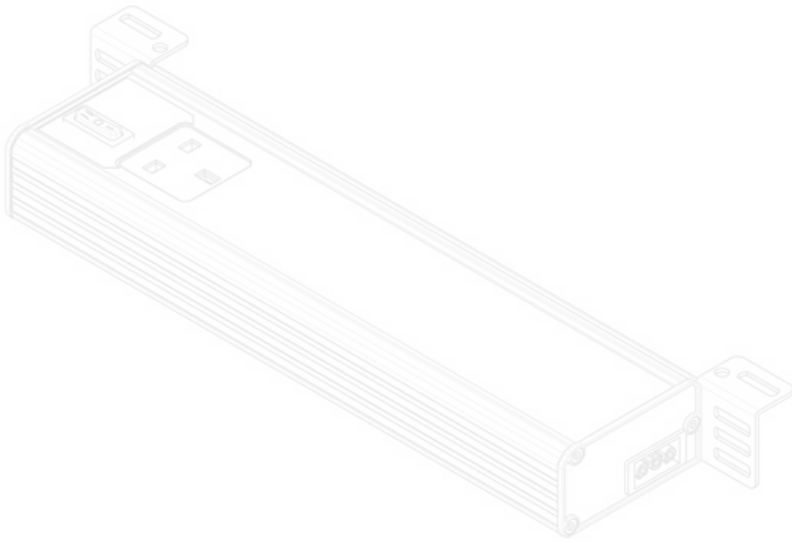
N° de cde	81309	Possibilités de connexion	Alimentation , Câblage traversant
EAN		Type de connecteur	Prise GST 18
Unité d'emballage	1	Puissance nominale	12 W
Longueur	347,2 mm	Tension nominale	230 V AC
Hauteur	48 mm	Norme d'essai	+/-5%, 50 - 60 Hz
Largeur	112,6 mm	Classe de protection	EN 60598, EN 62471, EN 55015, EN 61000 I (connexion du conducteur de protection)
Version	Prise D/Schuko (Type F, CEE 7/3, Détecteur de mouvement IRP)	Directives	2014/35/EU, 2014/30/EU
		Durée de vie	50.000 h
		Classe d'efficacité énergétique	F
		Classe d'efficacité énergétique	
		Consommation	13 kWh/1000 h
		Température de couleur	5.600 K
		Indice de rendu des couleurs IRC	>80
		Flux lumineux	1.350 lm



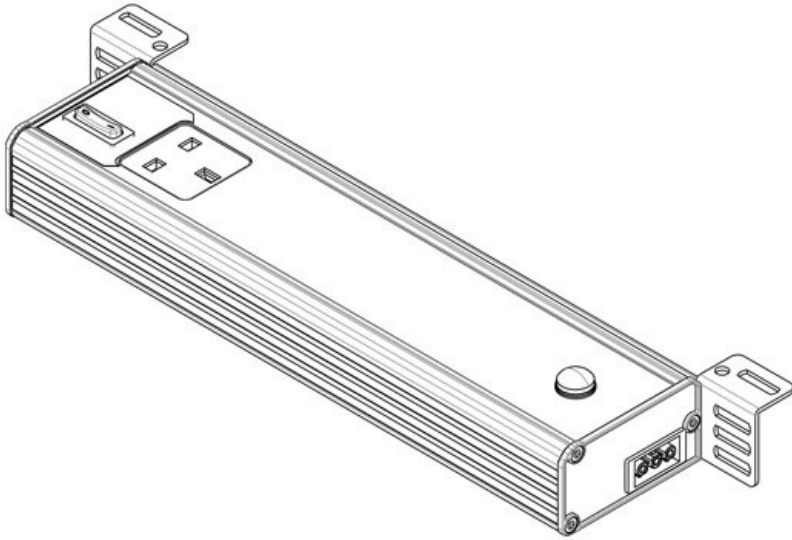
N° de cde	81402	Version	Steckdose_U S_Typ_B_NEM A-5
EAN			
Unité	1		
d'emballage		Possibilités de connexion	Interrupteur de porte, Câblage traversant, Alimentation Prise GST 18
Certificat UL	cURus (in progress)		
Longueur	347,2 mm	Type de connecteur	
Hauteur	48 mm	Puissance nominale	9 W
Largeur	112,6 mm	Tension nominale	100 - 240 V AC
		Norme d'essai	EN 60598, EN 62471, EN 55015, EN 61000
		Classe de protection	I (connexion du conducteur de protection)
		Directives	2014/35/EU, 2014/30/EU
		Durée de vie	50.000 h
		Classe d'efficacité énergétique	F
		Consommation énergétique	13
		kWh/1000 h	
		Température de couleur	5.600 K
		Indice de rendu des couleurs IRC	>80
		Flux lumineux	1.280 lm



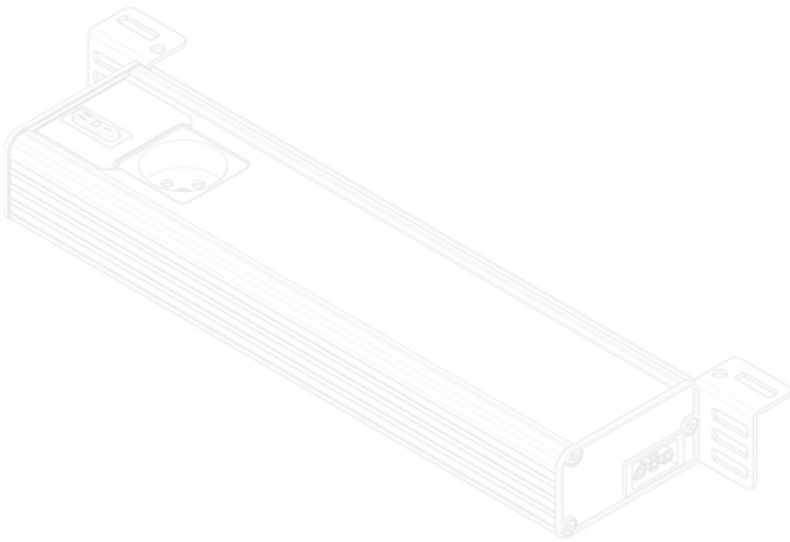
N° de cde	81400	Version	Détecteur de mouvement
EAN	4251269333		IRP,
	477		Steckdose_U
Unité	1		S_Typ_A_NEM
d'emballage			A-5
Certificat UL	cURus (in progress)	Possibilités de connexion	Alimentation , Câblage traversant
Longueur	347,2 mm	Type de connecteur	Prise GST 18
Hauteur	48 mm	Puissance nominale	9 W
Largeur	112,6 mm	Tension nominale	100 - 240 V AC
		Norme d'essai	EN 60598, EN 62471, EN 55015, EN 61000
		Classe de protection	I (connexion du conducteur de protection)
		Directives	2014/35/EU, 2014/30/EU
		Durée de vie	50.000 h
		Classe d'efficacité énergétique	F
		Classe d'efficacité énergétique	
		Consommation énergétique	13 kWh/1000 h
		Température de couleur	5.600 K
		Indice de rendu des couleurs IRC	>80
		Flux lumineux	1.280 lm



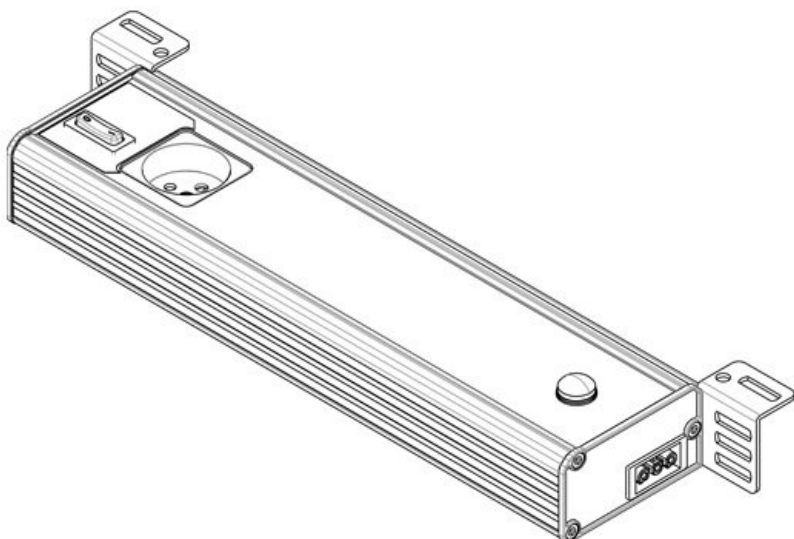
N° de cde	81303	Possibilités de connexion	Interrupteur de porte, Câblage traversant, Alimentation
EAN	4251269332913		Prise GST 18
Unité d'emballage	1	Type de connecteur	
Longueur	347,2 mm	Puissance nominale	12 W
Hauteur	48 mm	Tension nominale	230 V AC +/-5%, 50 - 60 Hz
Largeur	112,6 mm	Norme d'essai	EN 60598, EN 62471, EN 55015, EN 61000
Version	Prise GB (Type G, BS 1363)	Classe de protection	I (connexion du conducteur de protection)
		Directives	2014/35/EU, 2014/30/EU
		Durée de vie	50.000 h
		Classe d'efficacité énergétique	F
		Classe d'efficacité énergétique	
		Consommation énergétique	13 kWh/1000 h
		Température de couleur	5.600 K
		Indice de rendu des couleurs IRC	>80
		Flux lumineux	1.350 lm



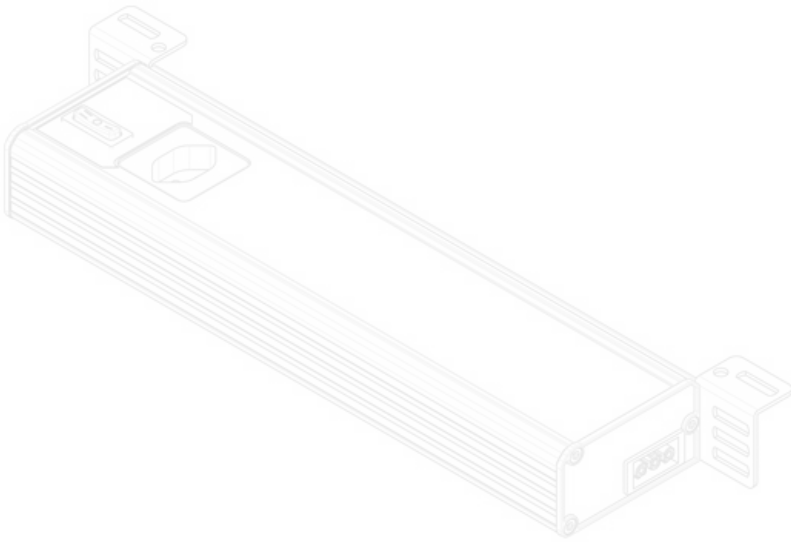
N° de cde	81307	Possibilités de connexion	Alimentation , Câblage traversant
EAN	4251269332951	Type de connecteur	Prise GST 18
Unité d'emballage	1	Puissance nominale	12 W
Longueur	347,2 mm	Tension nominale	230 V AC
Hauteur	48 mm	Norme d'essai	+/-5%, 50 - 60 Hz
Largeur	112,6 mm		EN 60598, EN 62471, EN 55015, EN 61000
Version	Prise GB (Type G, BS 1363), Détecteur de mouvement IRP	Classe de protection	I (connexion du conducteur de protection)
		Directives	2014/35/EU, 2014/30/EU
		Durée de vie	50.000 h
		Classe d'efficacité énergétique	F
		Classe d'efficacité énergétique	
		Consommation	13 kWh/1000 h
		Température de couleur	5.600 K
		Indice de rendu des couleurs IRC	>80
		Flux lumineux	1.350 lm



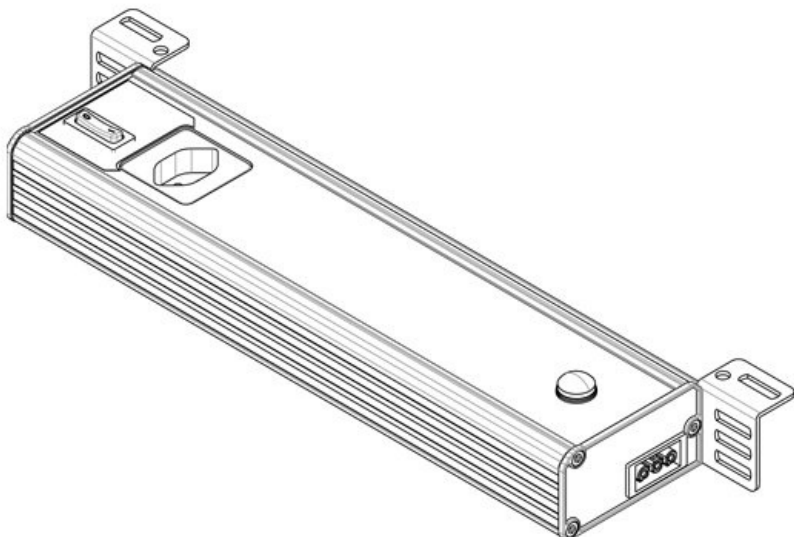
N° de cde	81301	Possibilités de connexion	Interrupteur de porte, Câblage traversant, Alimentation
EAN	4251269332890		
Unité d'emballage	1		
Longueur	347,2 mm	Type de connecteur	Prise GST 18
Hauteur	48 mm	Puissance nominale	12 W
Largeur	112,6 mm	Tension nominale	230 V AC +/-5%, 50 - 60 Hz
Version	Prise F/B (Type E, CEE 7/5)	Norme d'essai	EN 60598, EN 62471, EN 55015, EN 61000
		Classe de protection	I (connexion du conducteur de protection)
		Directives	2014/35/EU, 2014/30/EU
		Durée de vie	50.000 h
		Classe d'efficacité énergétique	F
		Classe d'efficacité énergétique	
		Consommation	13 kWh/1000 h
		Température de couleur	5.600 K
		Indice de rendu des couleurs IRC	>80
		Flux lumineux	1.350 lm



N° de cde EAN	81305 4251269332 937	Possibilités de connexion	Alimentation , Câblage traversant Prise GST 18
Unité d'emballage	1	Type de connecteur	
Longueur	347,2 mm	Puissance nominale	12 W
Hauteur	48 mm	Tension nominale	230 V AC +/-5%, 50 - 60 Hz
Largeur	112,6 mm	Norme d'essai	EN 60598, EN 62471, EN 55015, EN 61000
Version	Détecteur de mouvement IRP, Prise F/B (Type E, CEE 7/5)	Classe de protection	I (connexion du conducteur de protection)
		Directives	2014/35/EU, 2014/30/EU
		Durée de vie	50.000 h
		Classe d'efficacité énergétique	F
		Classe d'efficacité énergétique	
		Consommation kWh/1000 h	13
		Température de couleur	5.600 K
		Indice de rendu des couleurs IRC	>80
		Flux lumineux	1.350 lm



N° de cde	81302	Possibilités de connexion	Interrupteur de porte, Câblage traversant, Alimentation
EAN	4251269332906		Prise GST 18
Unité d'emballage	1	Type de connecteur	
Longueur	347,2 mm	Puissance nominale	12 W
Hauteur	48 mm	Tension nominale	230 V AC +/-5%, 50 - 60 Hz
Largeur	112,6 mm	Norme d'essai	EN 60598, EN 62471, EN 55015, EN 61000
Version	Prise CH (Type J, SEV 1011)	Classe de protection	I (connexion du conducteur de protection)
		Directives	2014/35/EU, 2014/30/EU
		Durée de vie	50.000 h
		Classe d'efficacité énergétique	F
		Classe d'efficacité énergétique	
		Consommation	13 kWh/1000 h
		Température de couleur	5.600 K
		Indice de rendu des couleurs IRC	>80
		Flux lumineux	1.350 lm

ALU-LINE 350 | CH avec détecteur de mouvement

N° de cde EAN	81306 4251269332 944	Possibilités de connexion	Alimentation , Câblage traversant Prise GST 18
Unité d'emballage	1	Type de connecteur	
Longueur	347,2 mm	Puissance nominale	12 W
Hauteur	48 mm	Tension nominale	230 V AC +/-5%, 50 - 60 Hz
Largeur	112,6 mm	Norme d'essai	EN 60598, EN 62471, EN 55015, EN 61000
Version	Détecteur de mouvement IRP, Prise CH (Type J, SEV 1011)	Classe de protection	I (connexion du conducteur de protection)
		Directives	2014/35/EU, 2014/30/EU
		Durée de vie	50.000 h
		Classe d'efficacité énergétique	F
		Classe d'efficacité énergétique	
		Consommation	13 kWh/1000 h
		Température de couleur	5.600 K
		Indice de rendu des couleurs IRC	>80
		Flux lumineux	1.350 lm

Câble d'alimentation pour ALU-LINE, 3000 mm

N° de cde EAN	81330 4251269332 968	Matériau gaine de câble	PVC
Unité d'emballage	1		
Longueur du câble de connexion	3.000 mm		
Type de connecteur	Fils dénudés, Connecteur GST 18		
Tension nominale	230 V AC ±5%, 50 - 60 Hz		
Couleur	orange		

Câble d'alimentation pour ALU-LINE (UL/CSA), 3000 mm



N° de cde	81430	Couleur	orange
EAN		Matériau gaine	PVC
Unité	1	de câble	
d'emballage			
Certificat UL	cURus (in progress)		
Longueur du câble de connexion	3.000 mm		
Type de connecteur	Fils dénudés, Connecteur GST 18		
Tension nominale	230 V AC ±5%, 50 - 60 Hz		

Câble de connexion pour ALU-LINE, 600 mm



N° de cde	81331	Matériau gaine	PVC
EAN	4251269332	de câble	
	975		
Unité	1		
d'emballage			
Longueur du câble de connexion	600 mm		
Type de connecteur	Connecteur GST 18, Prise GST 18		
Tension nominale	230 V AC ±5%, 50 - 60 Hz		
Couleur	orange		

Câble de connexion pour ALU-LINE (UL/CSA), 600 mm

N° de cde	81431	Couleur	orange
EAN		Matériau gaine	PVC
Unité	1	de câble	
d'emballage			
Certificat UL	cURus (in progress)		
Longueur du câble de connexion	600 mm		
Type de connecteur	Connecteur GST 18, Prise GST 18		
Tension nominale	230 V AC ±5%, 50 - 60 Hz		



Câble de connexion pour ALU-LINE, 1000 mm

N° de cde	81332	Matériau gaine	PVC
EAN	4251269332	de câble	
Unité	1		
d'emballage			
Longueur du câble de connexion	1.000 mm		
Type de connecteur	Connecteur GST 18, Prise GST 18		
Tension nominale	230 V AC ±5%, 50 - 60 Hz		
Couleur	orange		

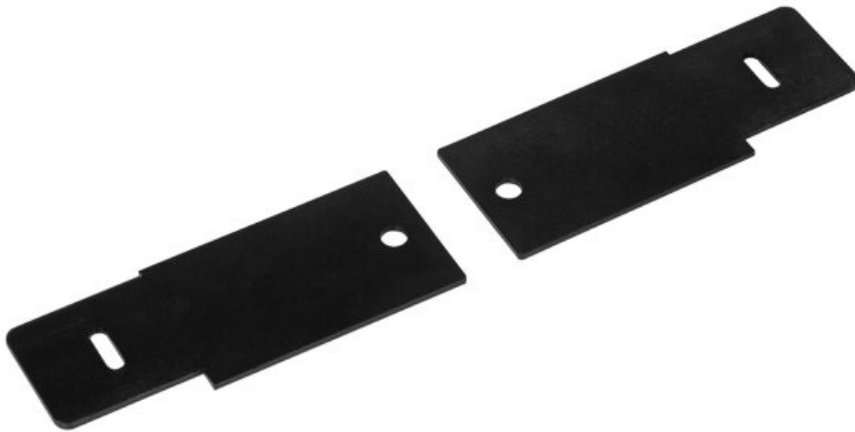


Câble de connexion pour ALU-LINE (UL/CSA), 1000 mm



N° de cde	81432	Couleur	orange
EAN		Matériau gaine	PVC
Unité	1	de câble	
d'emballage			
Certificat UL	cURus (in progress)		
Longueur du câble de connexion	1.000 mm		
Type de connecteur	Connecteur GST 18, Prise GST 18		
Tension nominale	230 V AC ±5%, 50 - 60 Hz		

Plaques de montage rack 19" pour ALU-LINE



N° de cde	81337	Diamètre trous	7 mm
EAN		de vis	
Unité	2		
d'emballage			
Longueur	111 mm		
Largeur	43,4 mm		
Couleur	noir		
Nombre de trous de vis	2		

Aimant de montage pour ALU-LINE

N° de cde **91008**
EAN
Unité **1**
d'emballage
Longueur **20 mm**
Hauteur **5 mm**
Largeur **20 mm**
Nombre de
trous de vis **1**

Diamètre trous **4,2 mm**
de vis



icotek[®]
smart cable management