

KGM | GMT | Contre-écrous en plastique

à filetage métrique M16 - M85



Contre-écrous hexagonaux à filetage métrique M16 - M85.

Les contre-écrous KGM-SUB-D9, KGM-PB et KGM-SUB-D25 servent, lorsqu'on utilise des passes-câbles divisibles KVT 32, KVT 40 et KVT 50, à introduire des connecteurs courants, comme exemple le SUB-D, le PROFIBUS, DVI etc.

- KGM-SUB-D9 adapté au connecteur mâle SUB-D9 (Ouverture de la paroi requise: \varnothing 36 mm)
- KGM-PB adapté au PROFIBUS et au connecteur DVI (Ouverture de la paroi requise: \varnothing 42 mm)
- KGM-SUB-D25 adapté au connecteur mâle SUB-D25 (Ouverture de la paroi requise: \varnothing 50 - 54 mm)

Contre-écrous divisibles à filetage métrique pour les presse-étoupes KVT/QVT. Particulièrement adapté à l'utilisation de gaines fendues CONFIX WST.



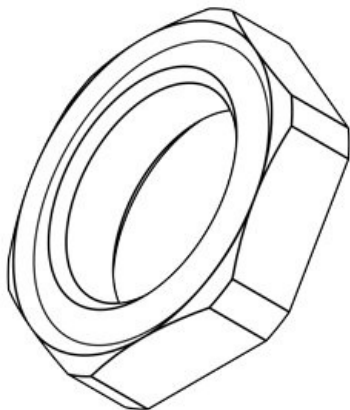
Spécifications

Caract. au feu	UL94-V0, auto-extinguible
Température	-30 C° à 120 C°
Propriétés	sans silicone, sans halogènes

Avantages

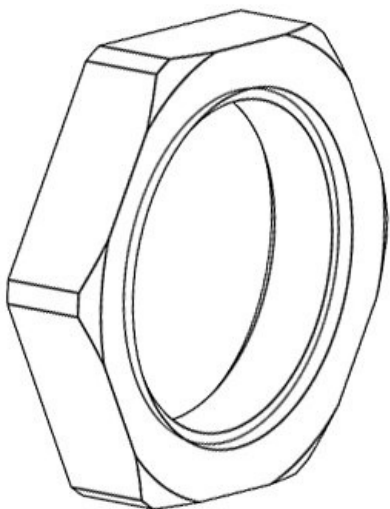
Types et tailles de produits

KGM 16 gy



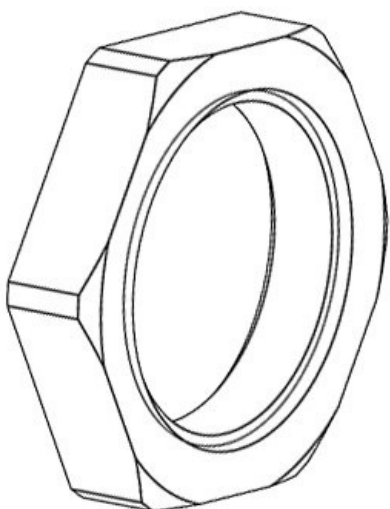
N° de cde	52272	Filetage	M16 x 1,5
EAN	4251269315459		
Unité d'emballage	10		
Couleur	gris (semblable à RAL 7035)		
Hauteur	4,3 mm		
Diamètre extérieur	24,5 mm		
Type de clé	SW 22.8		

KGM 20 gy



N° de cde **52273**
EAN **4251269315**
466
Unité
d'emballage **10**
Couleur **gris**
(semblable à
RAL 7035)
Hauteur **7 mm**
Type de clé **SW 26**
Filetage **M20 × 1,5**

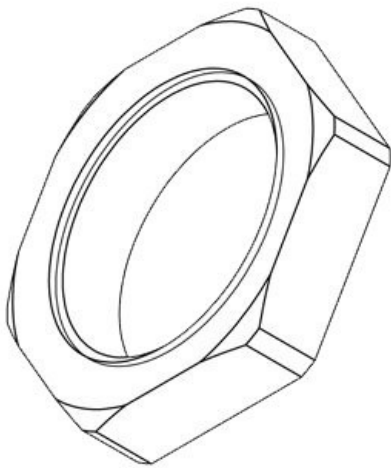
KGM 20 bk



N° de cde **52283**
EAN **4251269315**
527
Unité
d'emballage **10**
Couleur **noir**
Hauteur **7 mm**
Type de clé **SW 26**
Filetage **M20 × 1,5**

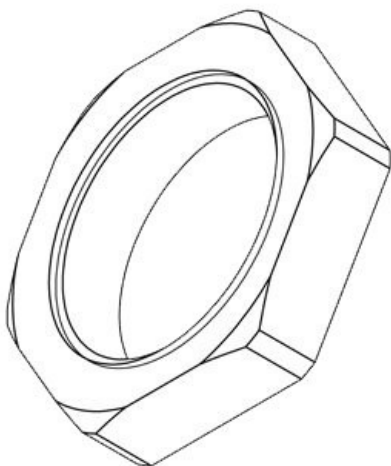
KGM 25 gy

N° de cde **52274**
EAN **4251269315**
473
Unité **10**
d'emballage
Couleur **gris**
(semblable à
RAL 7035)
Hauteur **7 mm**
Type de clé **SW 32**
Filetage **M25 x 1,5**

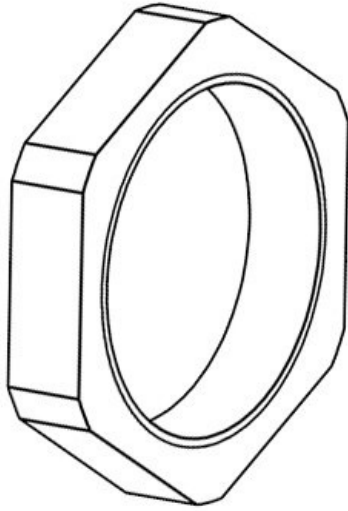


KGM 25 bk

N° de cde **52284**
EAN **4251269315**
534
Unité **10**
d'emballage
Couleur **noir**
Hauteur **7 mm**
Type de clé **SW 32**
Filetage **M25 x 1,5**

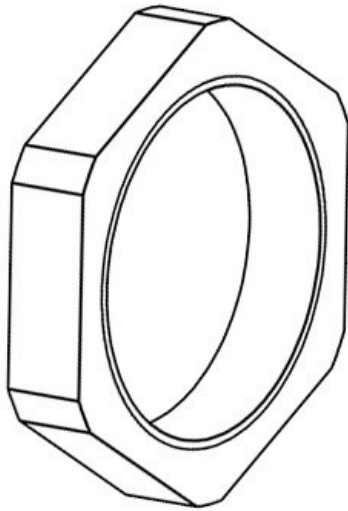


KGM 32 gy



N° de cde **52275**
EAN **4251269315**
480
Unité
d'emballage **10**
Couleur **gris**
(semblable à
RAL 7035)
Hauteur **7 mm**
Type de clé **SW 41**
Filetage **M32 × 1,5**

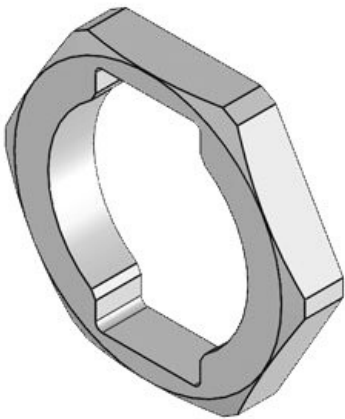
KGM 32 bk



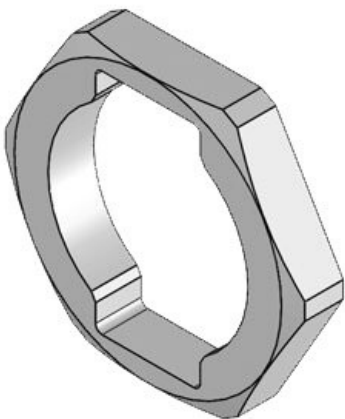
N° de cde **52285**
EAN **4251269315**
541
Unité
d'emballage **10**
Couleur **noir**
Hauteur **7 mm**
Type de clé **SW 41**
Filetage **M32 × 1,5**

KGM-SUB-D9 gy

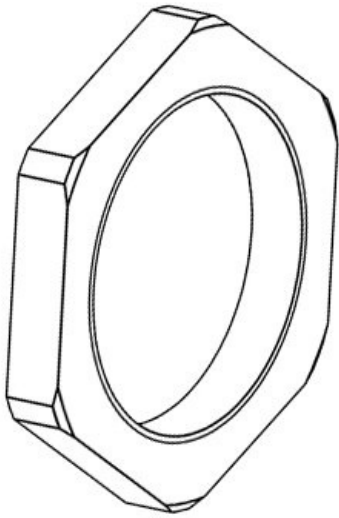
N° de cde **45105**
EAN **4251269311**
185
Unité **10**
d'emballage
Couleur **gris**
(semblable à
RAL 7035)
Hauteur **7 mm**
Type de clé **SW 41**
Filetage **M32 x 1,5**

**KGM-SUB-D9 bk**

N° de cde **45106**
EAN **4251269311**
192
Unité **10**
d'emballage
Couleur **noir**
Hauteur **7 mm**
Type de clé **SW 41**
Filetage **M32 x 1,5**

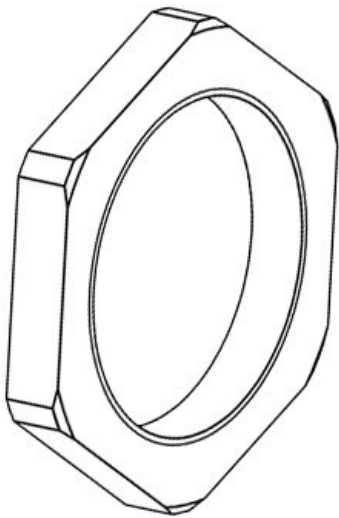


KGM 40 gy



N° de cde **52276**
EAN **4251269315**
497
Unité
d'emballage **10**
Couleur **gris**
(semblable à
RAL 7035)
Hauteur **7 mm**
Type de clé **SW 50**
Filetage **M40 × 1,5**

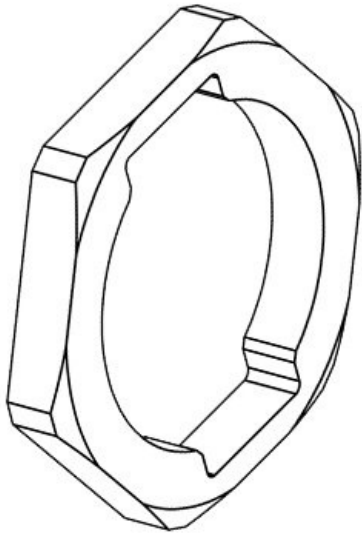
KGM 40 bk



N° de cde **52286**
EAN **4251269315**
558
Unité
d'emballage **10**
Couleur **noir**
Hauteur **7 mm**
Type de clé **SW 50**
Filetage **M40 × 1,5**

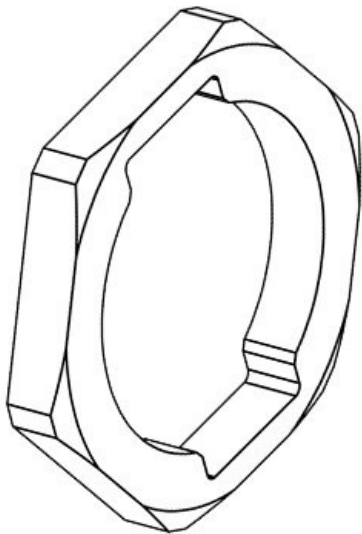
KGM-PB gy

N° de cde **45107**
EAN **4251269311**
208
Unité **10**
d'emballage
Couleur **gris**
(semblable à
RAL 7035)
Hauteur **8 mm**
Type de clé **SW 50**
Filetage **M40 x 1,5**

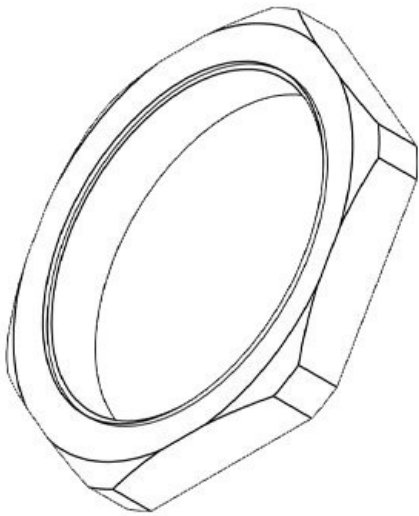


KGM-PB bk

N° de cde **45109**
EAN **4251269311**
222
Unité **10**
d'emballage
Couleur **noir**
Hauteur **8 mm**
Type de clé **SW 50**
Filetage **M40 x 1,5**

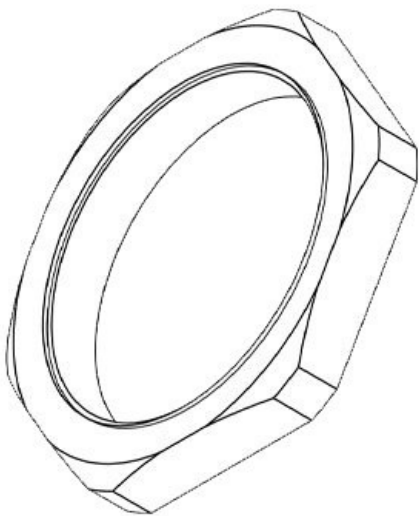


KGM 50 gy



N° de cde **52277**
EAN **4251269315**
503
Unité
d'emballage **10**
Couleur **gris**
(semblable à
RAL 7035)
Hauteur **8,5 mm**
Type de clé **SW 60**
Filetage **M50 × 1,5**

KGM 50 bk



N° de cde **52287**
EAN **4251269315**
565
Unité
d'emballage **10**
Couleur **noir**
Hauteur **8,5 mm**
Type de clé **SW 60**
Filetage **M50 × 1,5**

KGM-SUB-D25 gy

N° de cde **45108**
EAN **4251269311**
215
Unité **10**
d'emballage
Couleur **gris**
(semblable à
RAL 7035)
Hauteur **8 mm**
Type de clé **SW 60**
Filetage **M50 x 1,5**

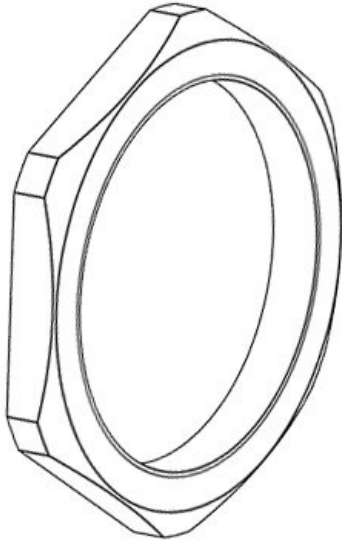


KGM-SUB-D25 bk

N° de cde **45110**
EAN **4251269311**
239
Unité **10**
d'emballage
Couleur **noir**
Hauteur **8 mm**
Type de clé **SW 60**
Filetage **M50 x 1,5**

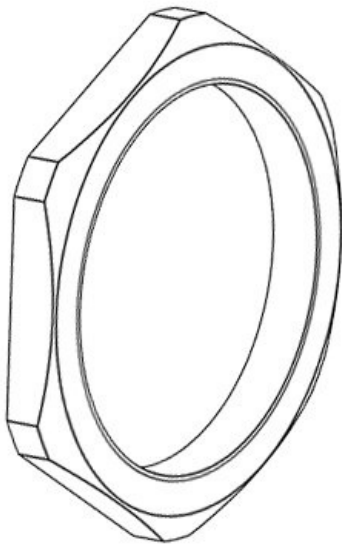


KGM 63 gy



N° de cde **52278**
EAN **4251269315**
510
Unité
d'emballage **5**
Couleur **gris**
(semblable à
RAL 7035)
Hauteur **8,5 mm**
Type de clé **SW 75**
Filetage **M63 × 1,5**

KGM 63 bk



N° de cde **52288**
EAN **4251269315**
572
Unité
d'emballage **5**
Couleur **noir**
Hauteur **8,5 mm**
Type de clé **SW 75**
Filetage **M63 × 1,5**

KGM 75 bk



N° de cde **52289**
EAN **4251269316999**
Unité d'emballage **10**
Couleur **noir**
Hauteur **8,5 mm**
Type de clé **SW 85**
Filetage **M75 x 1,5**

KGM 85 bk



N° de cde **52290**
EAN **4251269317002**
Unité d'emballage **10**
Couleur **noir**
Hauteur **10 mm**
Type de clé **SW 100**

GMT 16



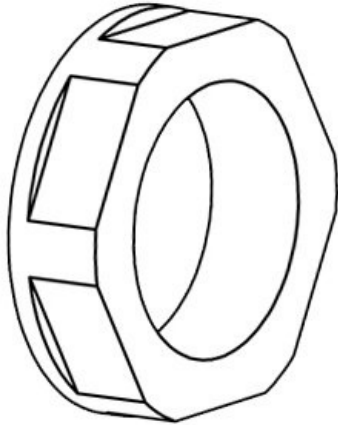
N° de cde **31105**
EAN **4251269300011**
Unité d'emballage **10**
Hauteur **8 mm**
Type de clé **SW 19**
Filetage **M16 x 1,5**

GMT 20



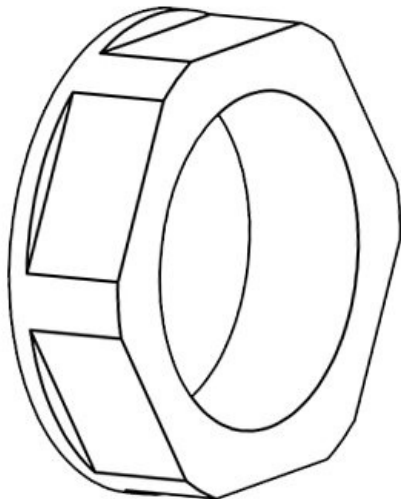
N° de cde **31110**
EAN **4251269300028**
Unité d'emballage **10**
Hauteur **9 mm**
Type de clé **SW 27**
Filetage **M20 x 1,5**

GMT 25



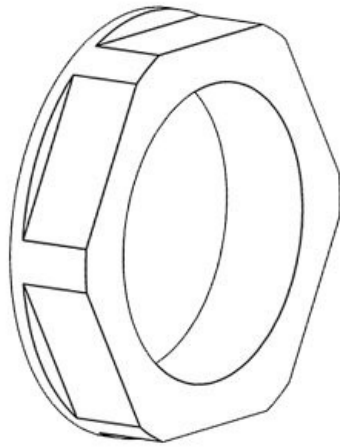
N° de cde **31100**
EAN **4251269300004**
Unité d'emballage **10**
Hauteur **9 mm**
Type de clé **SW 32**
Filetage **M25 x 1,5**

GMT 32



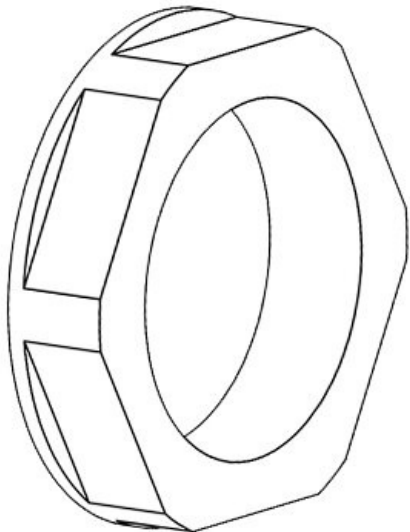
N° de cde **31120**
EAN **4251269300035**
Unité d'emballage **10**
Hauteur **12 mm**
Type de clé **SW 40**
Filetage **M32 x 1,5**

GMT 40



N° de cde **31130**
EAN **4251269300**
042
Unité **10**
d'emballage
Hauteur **15 mm**
Type de clé **SW 48**
Filetage **M40 × 1,5**

GMT 50



N° de cde **31140**
EAN **4251269300**
059
Unité **10**
d'emballage
Hauteur **15 mm**
Type de clé **SW 63**
Filetage **M50 × 1,5**