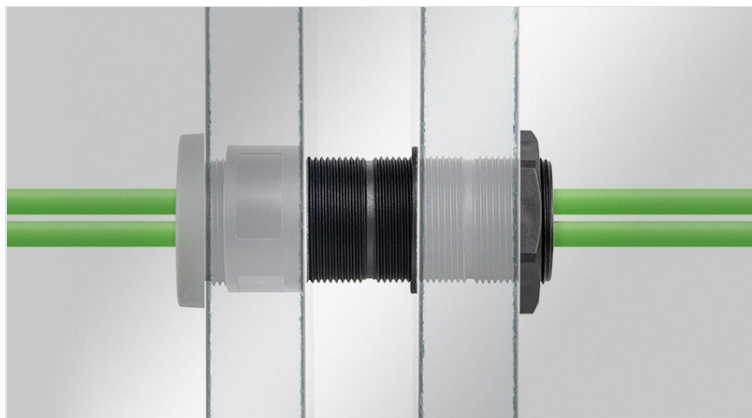


TE | Manchons filetés

pour presse-étoupes et membranes passe-câbles, M32 / M50 / M63



Les presse-étoupes et membranes passe-câbles icotek sont vissés avec un contre-écrou. Si les longueurs de filetage ne sont pas suffisantes, dans des panneaux sandwich ou des murs en béton épais par exemple, icotek propose une solution pratique : le manchon fileté !

Le manchon fileté icotek est disponible en trois tailles, M32, M50 et M63, et en trois longueurs, 35 mm, 60 mm et 120 mm. Il représente une véritable innovation dans le domaine de la gestion des câbles. Les différentes longueurs peuvent être combinées ou raccourcies facilement. Ainsi des longueurs importantes peuvent être couvertes, mais aussi des longueurs bien précises. Grâce à leur conception, presque n'importe quelle longueur peut être atteinte.

Découpes : 37 / 55 / 68 mm (dimensions standard pour les couronnes de forage)

Adaptateur TE-MA

L'adaptateur TE-MA est disponible en complément des manchons filetés, qui peuvent être assemblés dans presque n'importe quel ordre. Cela permet de visser des manchons filetés de même diamètre dans des directions opposées, de sorte qu'un presse-étoupe ou qu'une membrane passe-câbles puisse être monté des deux côtés. Cela permet le passage des câbles et l'étanchéité des deux côtés du mur.

Bague de recouvrement AB-M

Les foreuses d'un diamètre supérieur à 80 mm sont très souvent utilisées pour réaliser des ouvertures murales dans les salles blanches, les chambres froides, les bâtiments ... Afin de pouvoir utiliser les manchons filetés TE pour de telles ouvertures, on utilise les bagues de recouvrement AB-M150. [Plus d'infos »](#)

(Les presse-étoupes/ passe-câbles illustrés ne sont pas compris dans la livraison)

Spécifications

Matière	Polyamide
Caract. au feu	UL94-V0, auto-extinguible
Température	-40 C° à 140 C°
Propriétés	sans silicone, sans halogènes
Type de fixation	Vissage par contre-écrou

Avantages

- Large gamme d'applications dans différentes industries comme la construction, les salles blanches etc...
- Particulièrement adapté aux panneaux sandwich, quelle que soit l'épaisseur de la paroi
- La protection IP du presse-étoupe ou de la membrane passe-câbles utilisé reste valide
- Extension quasiment à l'infini
- TE-MA: Utilisation de la rallonge de filetage des deux côtés
- Différentes longueurs peuvent être facilement combinées les unes aux autres
- Possibilité de raccourcir le manchon au niveau de l'encoche entre les filetages
- Méplats pour le serrage avec une clé
- Convient à tous les presse-étoupes et membranes passe-câbles icotek M32, M50 et M63

Types et tailles de produits

TE-M32|35

N° de cde	52300	Type de clé	SW 35
EAN	4251269332	Découpe, ronde	37 mm
	449	Filetage	M32 × 1,5
Unité d'emballage	5		
Diamètre max. du câble	25 mm		
Couleur	noir		
Longueur	35 mm		
Diamètre extérieur	36,5 mm		

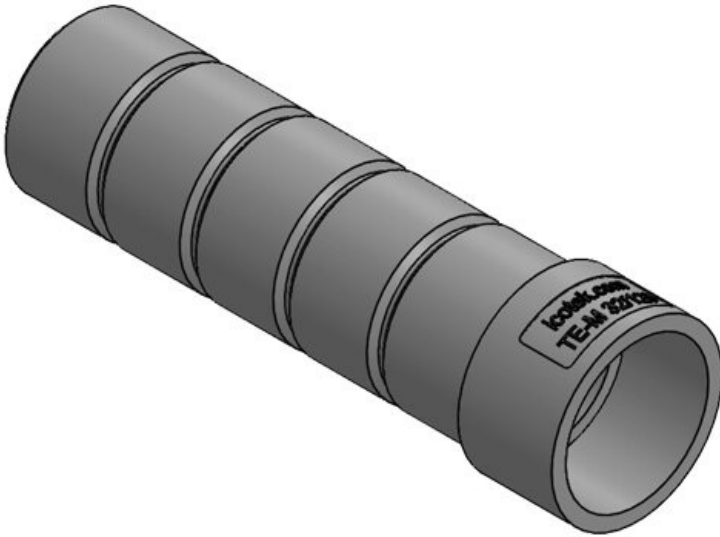


TE-M32|60

N° de cde	52301	Type de clé	SW 35
EAN	4251269332	Découpe, ronde	37 mm
	456	Filetage	M32 × 1,5
Unité d'emballage	5		
Diamètre max. du câble	25 mm		
Couleur	noir		
Longueur	60 mm		
Diamètre extérieur	36,5 mm		



N° de cde	52302	Type de clé	SW 35
EAN	4251269332	Découpe, ronde	37 mm
	463	Filetage	M32 × 1,5
Unité d'emballage	5		
Diamètre max. du câble	25 mm		
Couleur	noir		
Longueur	120 mm		
Diamètre extérieur	36,5 mm		



N° de cde	52305	Type de clé	SW 35
EAN	4251269335	Découpe, ronde	37 mm
	365	Filetage	M32 × 1,5
Unité d'emballage	5		
Diamètre max. du câble	25 mm		
Couleur	noir		
Longueur	38 mm		
Diamètre extérieur	36,5 mm		



TE-M50|35

N° de cde	52310	Type de clé	SW 53
EAN	4251269332	Découpe,	55 mm
	470	ronde	
Unité	5	Filetage	M50 × 1,5
d'emballage			
Diamètre max.	43 mm		
du câble			
Couleur	noir		
Longueur	35 mm		
Diamètre	54,5 mm		
extérieur			



TE-M50|60

N° de cde	52311	Type de clé	SW 53
EAN	4251269332	Découpe,	55 mm
	487	ronde	
Unité	5	Filetage	M50 × 1,5
d'emballage			
Diamètre max.	43 mm		
du câble			
Couleur	noir		
Longueur	60 mm		
Diamètre	54,5 mm		
extérieur			



N° de cde	52312	Type de clé	SW 53
EAN	4251269332	Découpe, ronde	55 mm
	494	Filetage	M50 × 1,5
Unité d'emballage	5		
Diamètre max. du câble	43 mm		
Couleur	noir		
Longueur	120 mm		
Diamètre extérieur	54,5 mm		



N° de cde	52307	Type de clé	SW 53
EAN	4251269335	Découpe, ronde	55 mm
	372	Filetage	M50 × 1,5
Unité d'emballage	5		
Diamètre max. du câble	43 mm		
Couleur	noir		
Longueur	38 mm		
Diamètre extérieur	54,5 mm		



N° de cde	52313	Type de clé	SW 66
EAN	4251269333	Découpe, ronde	68 mm
	392	Filetage	M63 × 1,5
Unité d'emballage	5		
Diamètre max. du câble	56 mm		
Couleur	noir		
Longueur	35 mm		
Diamètre extérieur	67,5 mm		



N° de cde	52314	Type de clé	SW 66
EAN	4251269333	Découpe, ronde	68 mm
	408	Filetage	M63 × 1,5
Unité d'emballage	5		
Diamètre max. du câble	56 mm		
Couleur	noir		
Longueur	60 mm		
Diamètre extérieur	67,5 mm		



N° de cde	52315	Type de clé	SW 66
EAN	4251269333	Découpe,	68 mm
	415	ronde	
Unité	5	Filetage	M63 × 1,5
d'emballage			
Diamètre max.	56 mm		
du câble			
Couleur	noir		
Longueur	120 mm		
Diamètre	67,5 mm		
extérieur			



N° de cde	52308	Type de clé	SW 66
EAN	4251269335	Découpe,	68 mm
	389	ronde	
Unité	5	Filetage	M63 × 1,5
d'emballage			
Diamètre max.	56 mm		
du câble			
Couleur	noir		
Longueur	38 mm		
Diamètre	67,5 mm		
extérieur			

