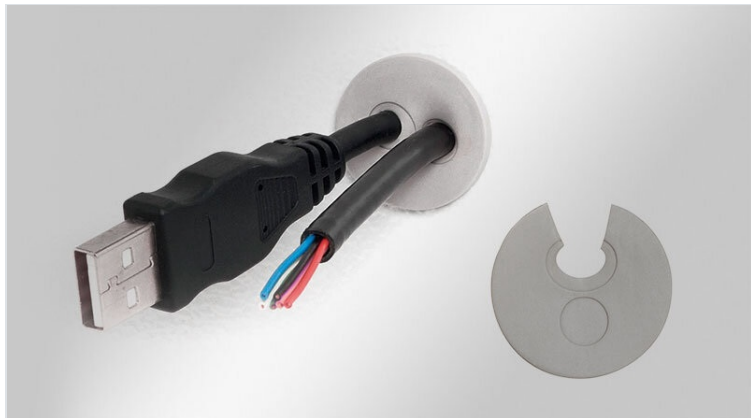


KEL-QTE | Sistema passacavo divisibile ad innesto

per cavi precablati / IP54



Supporti passacavo tondi ad innesto con protezione IP54. Aperture 20 mm di diametro. Il sistema KEL-QTE offre una soluzione semplice per il passaggio di cavi precablati e non intestati senza l'ausilio di attrezzi.

IP54

HL3
EN 45545-2

ECOLAB
certified

UV
ISO 4892-2A

PNEUMATICS

RoHS
compliant

REACH
COMPLIANCE

Made in
Germany

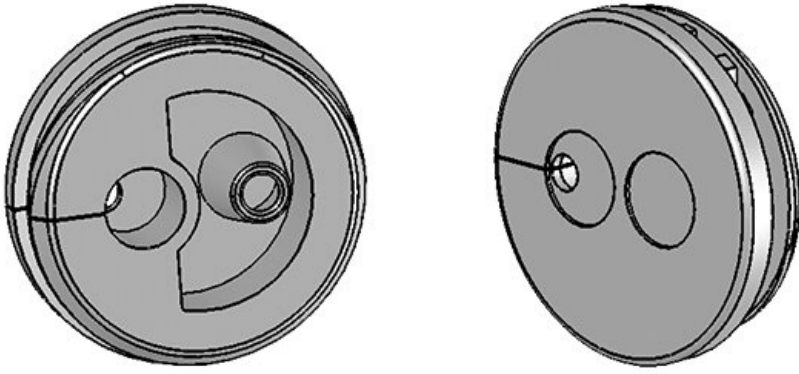
Caratteristiche

Protezione IP (EN 60529)	IP54
Materiale	Elastomero
Infiammabilità	UL94-V0, autoestinguente
Temperatura	-40 C° ... 100 C°
Proprietà	Resistente UV, senza siliconi, senza alogeni
Tipo di fissaggio	Ad innesto
Altezza di montaggio	2 mm

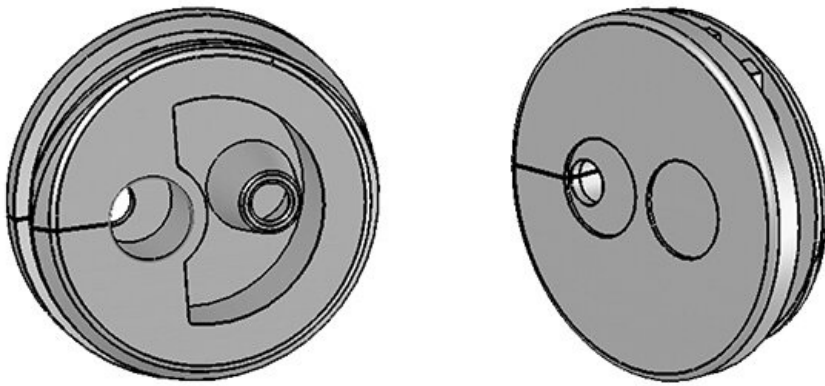
Vantaggi e benefici

- Installazione rapida senza l'uso di attrezzi
- Instradamento dei cavi con e senza connettori
- Per la rimozione (es. manutenzione) non è necessario svitare il listello passacavo
- Adatto per aperture metriche

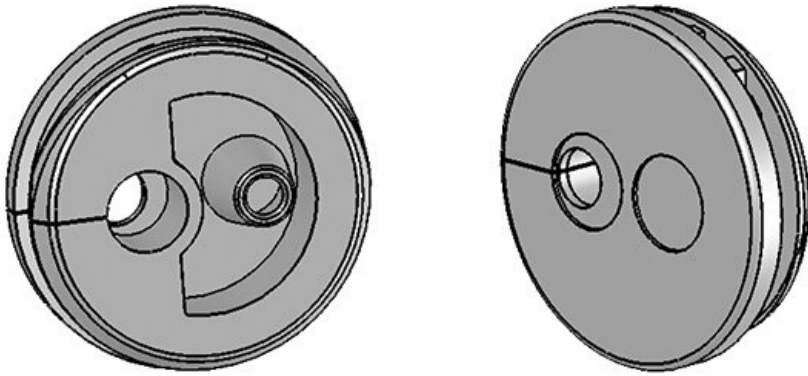
Tipi di prodotto



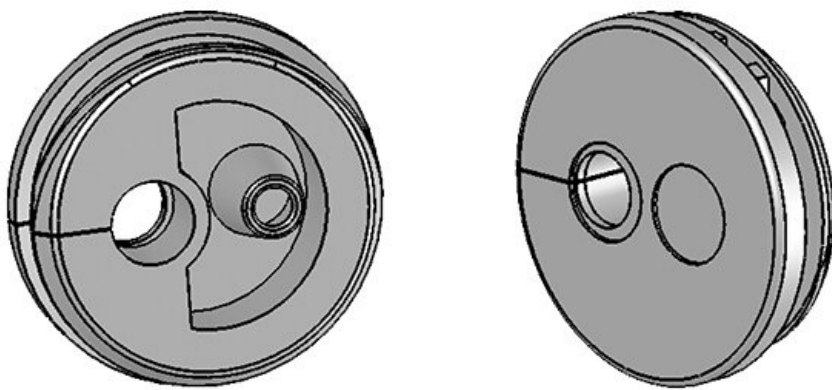
Codice **43412**
EAN **4251269309**
793
Unità di **10**
imballaggio
Per il numero **2**
di cavi
Max. diametro **3,2 mm**
del cavo,
precablato
Max. diametro **5,2 mm**
del cavo, no
intestato
Altezza **6 mm**
Altezza di **2 mm**
montaggio
Per spessori **1,5 mm**
lamiera min.
Per spessori **2,5 mm**
lamiera max.
Min. diametro **2,6 mm**
del cavo,
precablato
Min. diametro **1 mm**
del cavo, no
intestato



Codice **43413**
EAN **4251269309**
809
Unità di **10**
imballaggio
Per il numero **2**
di cavi
Max. diametro **3,8 mm**
del cavo,
precablato
Max. diametro **5,2 mm**
del cavo, no
intestato
Altezza **6 mm**
Altezza di **2 mm**
montaggio
Per spessori **1,5 mm**
lamiera min.
Per spessori **2,5 mm**
lamiera max.
Min. diametro **3,1 mm**
del cavo,
precablato
Min. diametro **1 mm**
del cavo, no
intestato



Codice **43414**
 EAN **4251269309**
816
 Unità di **10**
 imballaggio
 Per il numero **2**
 di cavi
 Max. diametro **4,8 mm**
 del cavo,
 precablato
 Max. diametro **5,2 mm**
 del cavo, no
 intestato
 Altezza **6 mm**
 Altezza di **2 mm**
 montaggio
 Per spessori **1,5 mm**
 lamiera min.
 Per spessori **2,5 mm**
 lamiera max.
 Min. diametro **3,8 mm**
 del cavo,
 precablato
 Min. diametro **1 mm**
 del cavo, no
 intestato



Codice **43415**
EAN **4251269309**
823
Unità di
imballaggio **10**
Per il numero **2**
di cavi
Max. diametro **5,6 mm**
del cavo,
precablato
Max. diametro **5,2 mm**
del cavo, no
intestato
Altezza **6 mm**
Altezza di
montaggio **2 mm**
Per spessori
lamiera min. **1,5 mm**
Per spessori
lamiera max. **2,5 mm**
Min. diametro **4,7 mm**
del cavo,
precablato
Min. diametro **1 mm**
del cavo, no
intestato