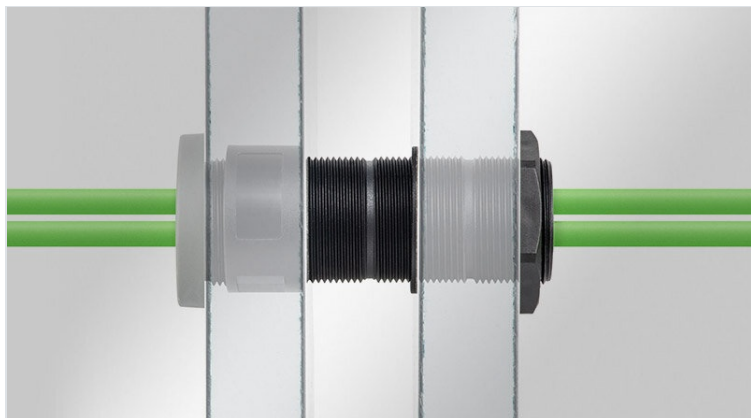


TE | Manicotto filettato

per pressacavi e passacavi a membrana, M32 / M50 / M63



HL3
EN 45545-2

ECOLAB
certified

RoHS
compliant

REACH
COMPLIANCE

Made in
Germany

I [pressacavi](#) e i [passacavi a membrana](#) icotek con filettatura metrica (passo 1,5 mm) sono fissati con un controdado durante il montaggio. Se la lunghezza del filetto non è sufficiente, ad esempio per montaggio su pannelli sandwich o pareti spesse in cemento, icotek offre una soluzione pratica: Il manicotto filettato icotek!

Il manicotto filettato è disponibile in tre misure (M32, M50, M63) e in tre lunghezze (35 mm, 60 mm e 120 mm); questa possibilità rappresenta una vera innovazione nel campo della gestione dei cavi. Le diverse lunghezze possono essere combinate in modo flessibile o accorciate semplicemente utilizzando le apposite tacche. Ciò significa che è possibile gestire non solo spessori molto elevati, ma anche dimensioni precise per l'instradamento del cavo. Grazie alla robusta costruzione, possono essere avvitati insieme un numero praticamente infinito di manicotti. Se il pressacavo non viene fornito con un controdado, è necessario ordinare anche questo.

Adattatore TE-MA

L'adattatore TE-MA è disponibile in aggiunta al manicotto filettato qualora fosse necessario combinarlo con altri filetti. E' possibile infatti avvitare insieme prolunghe dello stesso diametro in direzioni opposte in modo da poter montare un pressacavo o un passacavo su entrambi i lati. In questo modo è possibile eseguire la posa e la sigillatura su entrambi i lati della parete.

Piastra di copertura AB-M

Le carotatrici con diametri a partire da 80 mm sono molto spesso usate per realizzare aperture nelle pareti di camere bianche, celle frigorifere, edifici, ecc. Per poter utilizzare i manicotti filettati TE per queste aperture a parete, si utilizzano le piastre di copertura AB-M150. [Scopri di più »](#)

(I pressacavi/piastre passacavi mostrati non sono inclusi nella fornitura)

Caratteristiche

Materiale	Poliamide
Infiammabilità	UL94-V0, autoestinguente
Temperatura	-40 C° ... 140 C°
Proprietà	senza siliceni, senza alogeni
Tipo di fissaggio	Avvitare con controdado

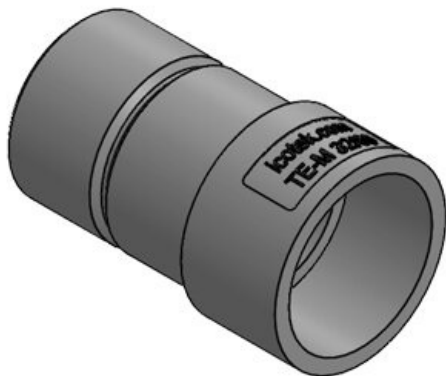
Vantaggi e benefici

- Ampia gamma di applicazioni in diversi settori come l'edilizia, costruzione roulotte, container, camera bianca e altro ancora
- Particolarmente adatto per pannelli sandwich di tutti gli spessori
- La protezione IP del pressacavo o passacavo a membrana utilizzato resta valida
- Espansione possibile praticamente infinita
- TE-MA: Utilizzo dell'estensione della filettatura su entrambi i lati
- Diverse lunghezze di filettatura possono essere combinate in modo flessibile tra loro
- Le lunghezze maggiori possono essere accorciate in corrispondenza della tacca tra le filettature
- Incavo per l'utilizzo di una chiave inglese per un facile serraggio
- Si adatta a tutti i pressacavi e passacavi a membrana tondi di icotek M32, M50 o M63

Tipi di prodotto

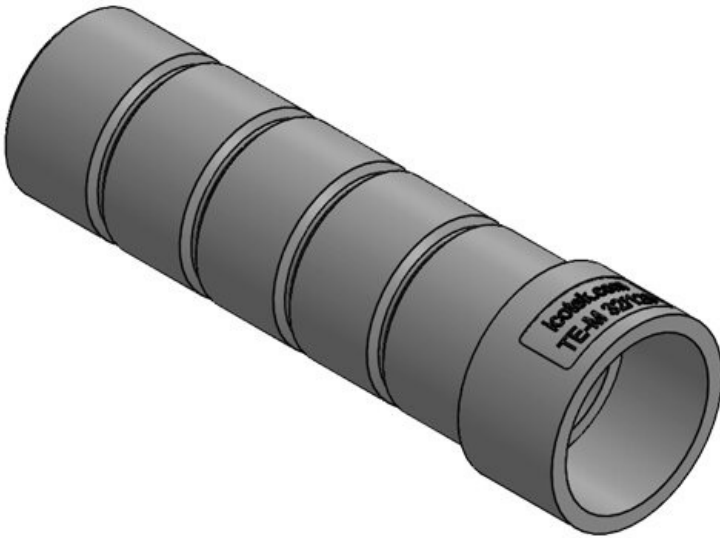


Codice	52300	Taglia chiave	SW 35
EAN	4251269332	Inglese	
	449	Apertura	37 mm
Unità di imballaggio	5	rotonda	
Max. diametro del cavo	25 mm	Filetto	M32 × 1,5
Colore	nero		
Lunghezza	35 mm		
Diametro esterno	36,5 mm		



Codice	52301	Taglia chiave	SW 35
EAN	4251269332	Inglese	
	456	Apertura	37 mm
Unità di imballaggio	5	rotonda	
Max. diametro del cavo	25 mm	Filetto	M32 × 1,5
Colore	nero		
Lunghezza	60 mm		
Diametro esterno	36,5 mm		

Codice	52302	Taglia chiave	SW 35
EAN	4251269332	Inglese	
	463	Apertura	37 mm
Unità di imballaggio	5	rotonda	
Max. diametro del cavo	25 mm	Filetto	M32 × 1,5
Colore	nero		
Lunghezza	120 mm		
Diametro esterno	36,5 mm		



Codice	52305	Taglia chiave	SW 35
EAN	4251269335	Inglese	
	365	Apertura	37 mm
Unità di imballaggio	5	rotonda	
Max. diametro del cavo	25 mm	Filetto	M32 × 1,5
Colore	nero		
Lunghezza	38 mm		
Diametro esterno	36,5 mm		



TE-M50|35

Codice	52310	Taglia chiave	SW 53
EAN	4251269332	Inglese	
	470	Apertura	55 mm
Unità di imballaggio	5	rotonda	
Max. diametro del cavo	43 mm	Filetto	M50 × 1,5
Colore	nero		
Lunghezza	35 mm		
Diametro esterno	54,5 mm		



TE-M50|60

Codice	52311	Taglia chiave	SW 53
EAN	4251269332	Inglese	
	487	Apertura	55 mm
Unità di imballaggio	5	rotonda	
Max. diametro del cavo	43 mm	Filetto	M50 × 1,5
Colore	nero		
Lunghezza	60 mm		
Diametro esterno	54,5 mm		



Codice	52312	Taglia chiave	SW 53
EAN	4251269332	Inglese	
	494	Apertura	55 mm
Unità di imballaggio	5	rotonda	
Max. diametro del cavo	43 mm	Filetto	M50 × 1,5
Colore	nero		
Lunghezza	120 mm		
Diametro esterno	54,5 mm		



Codice	52307	Taglia chiave	SW 53
EAN	4251269335	Inglese	
	372	Apertura	55 mm
Unità di imballaggio	5	rotonda	
Max. diametro del cavo	43 mm	Filetto	M50 × 1,5
Colore	nero		
Lunghezza	38 mm		
Diametro esterno	54,5 mm		



Codice	52313	Taglia chiave	SW 66
EAN	4251269333	Inglese	
	392	Apertura	68 mm
Unità di imballaggio	5	rotonda	
Max. diametro del cavo	56 mm	Filetto	M63 × 1,5
Colore	nero		
Lunghezza	35 mm		
Diametro esterno	67,5 mm		



Codice	52314	Taglia chiave	SW 66
EAN	4251269333	Inglese	
	408	Apertura	68 mm
Unità di imballaggio	5	rotonda	
Max. diametro del cavo	56 mm	Filetto	M63 × 1,5
Colore	nero		
Lunghezza	60 mm		
Diametro esterno	67,5 mm		



Codice	52315	Taglia chiave	SW 66
EAN	4251269333	Inglese	
	415	Apertura	68 mm
Unità di imballaggio	5	rotonda	
Max. diametro del cavo	56 mm	Filetto	M63 × 1,5
Colore	nero		
Lunghezza	120 mm		
Diametro esterno	67,5 mm		



Codice	52308	Taglia chiave	SW 66
EAN	4251269335	Inglese	
	389	Apertura	68 mm
Unità di imballaggio	5	rotonda	
Max. diametro del cavo	56 mm	Filetto	M63 × 1,5
Colore	nero		
Lunghezza	38 mm		
Diametro esterno	67,5 mm		

