

KGM | GMT | ロックナット

分割式ケーブルグランド用・ネジサイズM16～M85



KGMは、メートル規格M16～M85サイズのねじ付きロックナットです。

ロックナットKGM-SUB-D9・KGM-PB・KGM-SUB-D25は、分割式ケーブルグランド KVT32・40・50と組み合わせ、SUB-D・PROFIBUS・DVIといった一般的なコネクタを挿入する際に使用します。

- KGM-SUB-D9は、SUB-D9コネクタに適合（必要なカットアウト径 36mm）
- KGM-PBは、PROFIBUS・DVIコネクタに適合（必要なカットアウト径 42mm）
- KGM-SUB-D25は、SUB-D25コネクタに適合（必要なカットアウト径 50-54mm）

分割式六角ロックナットGMTは、分割式ケーブルグランド KVT/QVTと組み合わせ、コルゲートコンジットを介したケーブル配線に使用します。分割式コンジット(CONFIX WST)に適しています。

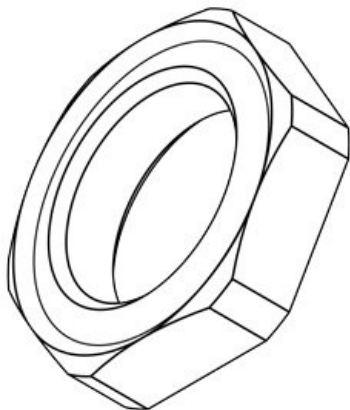
仕様

難燃性クラス	UL-94-V0、自己消火性
温度	-30 C° ～ 120 C°
特性	シリコンフリー、ハロゲンフリー

特長とメリット

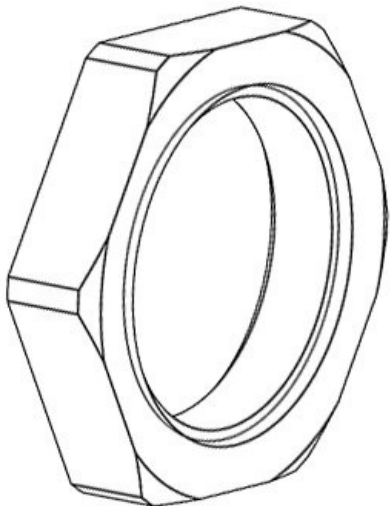
製品タイプとサイズ

KGM 16 gy



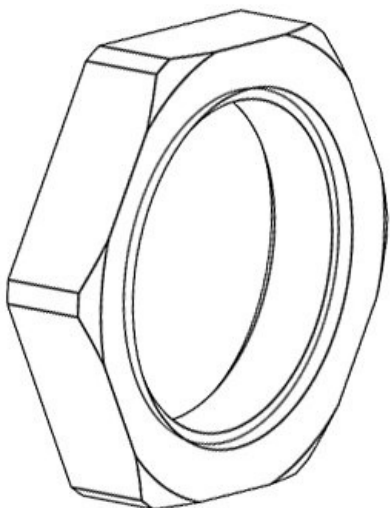
部品番号	52272	ネジ	M16 × 1,5
EAN	4251269315459		
梱包単位	10		
カラー	グレー(RAL 7035に類似)		
高さ	4,3 mm		
外径	24,5 mm		
レンチサイズ	SW 22.8		

KGM 20 gy



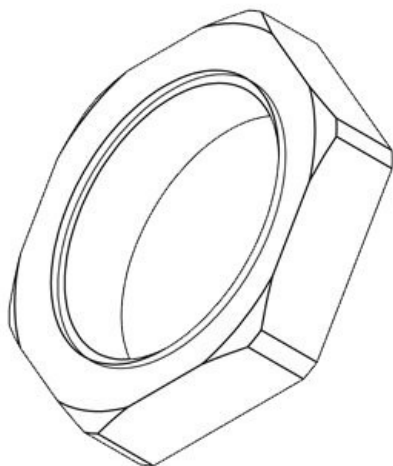
部品番号 **52273**
EAN **4251269315**
466
梱包単位 **10**
カラー **グレー(RAL**
7035に類似)
高さ **7 mm**
レンチサイズ **SW 26**
ネジ **M20 × 1,5**

KGM 20 bk



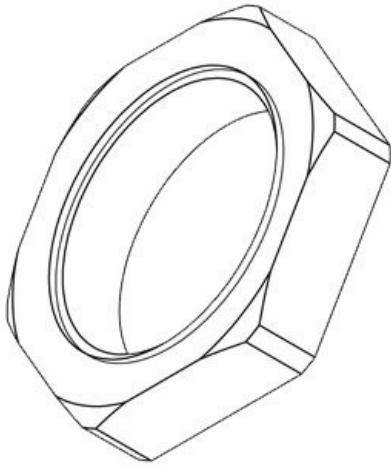
部品番号 **52283**
EAN **4251269315**
527
梱包単位 **10**
カラー **ブラック**
高さ **7 mm**
レンチサイズ **SW 26**
ネジ **M20 × 1,5**

KGM 25 gy



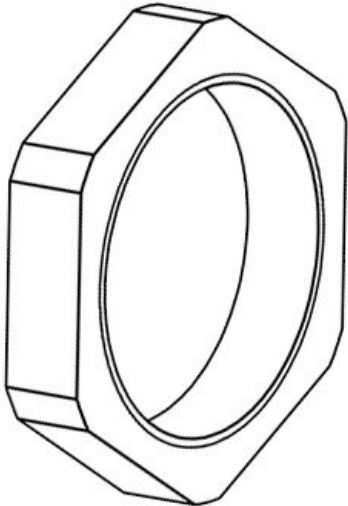
部品番号 **52274**
EAN **4251269315**
473
梱包単位 **10**
カラー **グレー(RAL**
7035に類似)
高さ **7 mm**
レンチサイズ **SW 32**
ネジ **M25 × 1,5**

KGM 25 bk



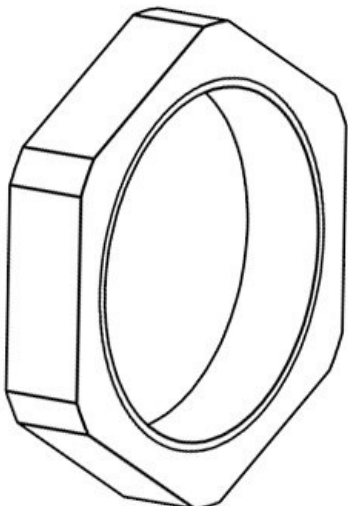
部品番号 **52284**
EAN **4251269315**
534
梱包単位 **10**
カラー **ブラック**
高さ **7 mm**
レンチサイズ **SW 32**
ネジ **M25 × 1,5**

KGM 32 gy



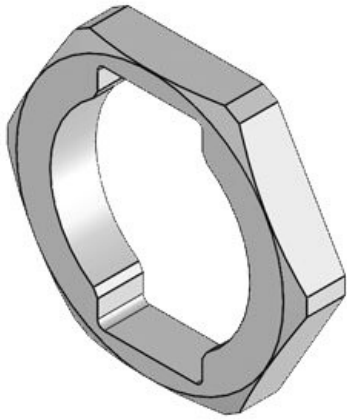
部品番号 **52275**
EAN **4251269315**
480
梱包単位 **10**
カラー **グレー(RAL**
7035に類似)
高さ **7 mm**
レンチサイズ **SW 41**
ネジ **M32 × 1,5**

KGM 32 bk



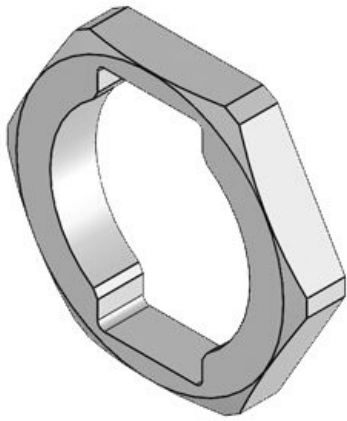
部品番号 **52285**
EAN **4251269315**
541
梱包単位 **10**
カラー **ブラック**
高さ **7 mm**
レンチサイズ **SW 41**
ネジ **M32 × 1,5**

KGM-SUB-D9 gy



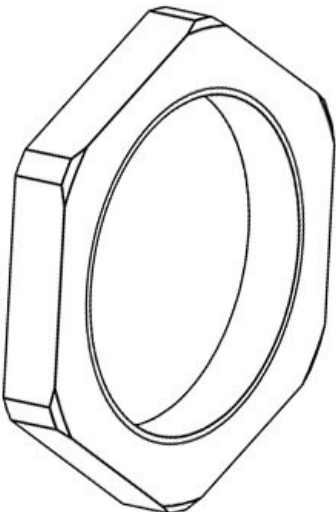
部品番号 **45105**
EAN **4251269311**
185
梱包単位 **10**
カラー **グレー(RAL**
7035に類似)
高さ **7 mm**
レンチサイズ **SW 41**
ネジ **M32 × 1,5**

KGM-SUB-D9 bk



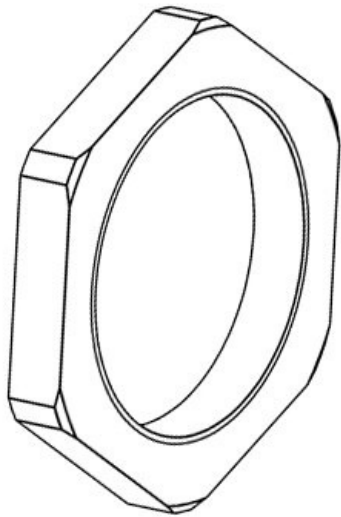
部品番号 **45106**
EAN **4251269311**
192
梱包単位 **10**
カラー **ブラック**
高さ **7 mm**
レンチサイズ **SW 41**
ネジ **M32 × 1,5**

KGM 40 gy



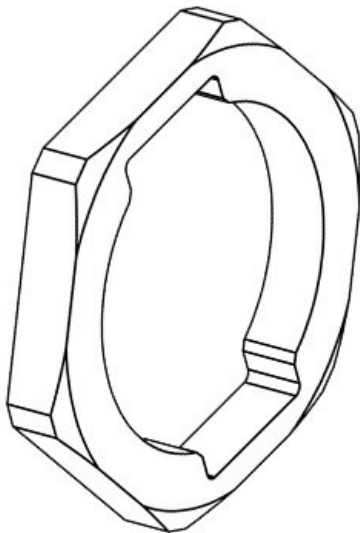
部品番号 **52276**
EAN **4251269315**
497
梱包単位 **10**
カラー **グレー(RAL**
7035に類似)
高さ **7 mm**
レンチサイズ **SW 50**
ネジ **M40 × 1,5**

KGM 40 bk



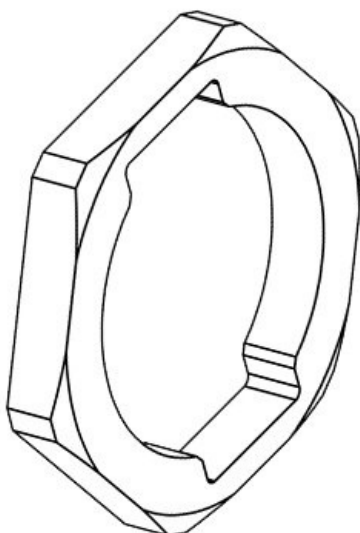
部品番号 **52286**
EAN **4251269315**
558
梱包単位 **10**
カラー **ブラック**
高さ **7 mm**
レンチサイズ **SW 50**
ネジ **M40 × 1,5**

KGM-PB gy



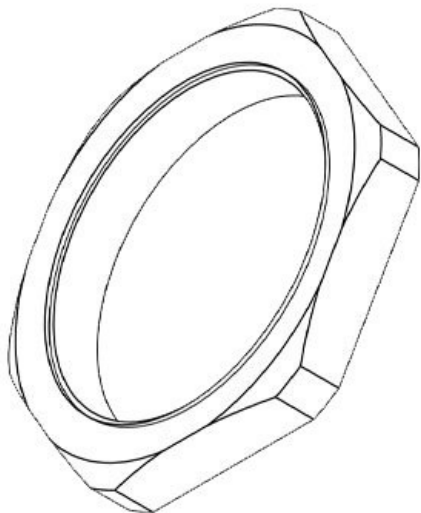
部品番号 **45107**
EAN **4251269311**
208
梱包単位 **10**
カラー **グレー(RAL**
7035に類似)
高さ **8 mm**
レンチサイズ **SW 50**
ネジ **M40 × 1,5**

KGM-PB bk



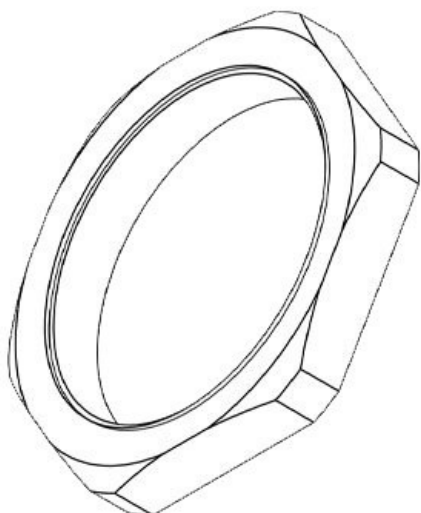
部品番号 **45109**
EAN **4251269311**
222
梱包単位 **10**
カラー **ブラック**
高さ **8 mm**
レンチサイズ **SW 50**
ネジ **M40 × 1,5**

KGM 50 gy



部品番号 **52277**
EAN **4251269315**
503
梱包単位 **10**
カラー **グレー(RAL**
7035に類似)
高さ **8,5 mm**
レンチサイズ **SW 60**
ネジ **M50 × 1,5**

KGM 50 bk



部品番号 **52287**
EAN **4251269315**
565
梱包単位 **10**
カラー **ブラック**
高さ **8,5 mm**
レンチサイズ **SW 60**
ネジ **M50 × 1,5**

KGM-SUB-D25 gy



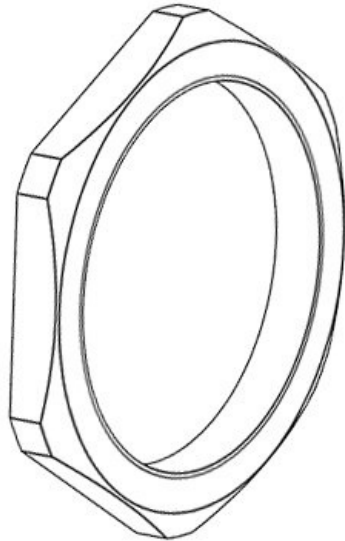
部品番号 **45108**
EAN **4251269311**
215
梱包単位 **10**
カラー **グレー(RAL**
7035に類似)
高さ **8 mm**
レンチサイズ **SW 60**
ネジ **M50 × 1,5**

KGM-SUB-D25 bk



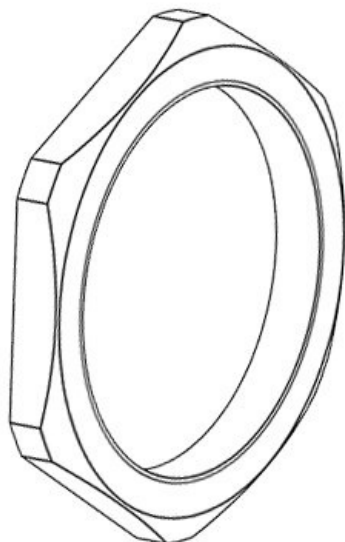
部品番号 45110
EAN 4251269311
239
梱包単位 10
カラー ブラック
高さ 8 mm
レンチサイズ SW 60
ネジ M50 × 1,5

KGM 63 gy



部品番号 52278
EAN 4251269315
510
梱包単位 5
カラー グレー(RAL
7035に類似)
高さ 8,5 mm
レンチサイズ SW 75
ネジ M63 × 1,5

KGM 63 bk



部品番号 52288
EAN 4251269315
572
梱包単位 5
カラー ブラック
高さ 8,5 mm
レンチサイズ SW 75
ネジ M63 × 1,5

KGM 75 bk



部品番号 **52289**
EAN **4251269316999**
梱包単位 **10**
カラー **ブラック**
高さ **8,5 mm**
レンチサイズ **SW 85**
ネジ **M75 × 1,5**

KGM 85 bk



部品番号 **52290**
EAN **4251269317002**
梱包単位 **10**
カラー **ブラック**
高さ **10 mm**
レンチサイズ **SW 100**

GMT 16



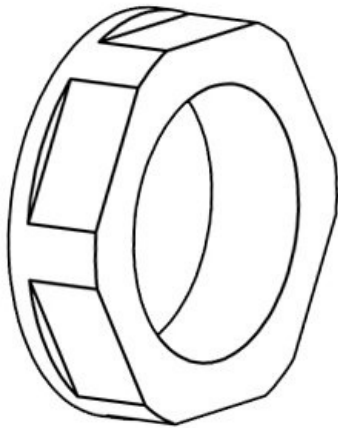
部品番号 **31105**
EAN **4251269300011**
梱包単位 **10**
高さ **8 mm**
レンチサイズ **SW 19**
ネジ **M16 × 1,5**

GMT 20



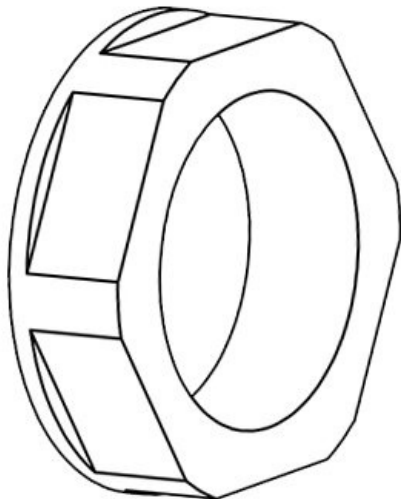
部品番号 **31110**
EAN **4251269300**
028
梱包単位 **10**
高さ **9 mm**
レンチサイズ **SW 27**
ネジ **M20 × 1,5**

GMT 25



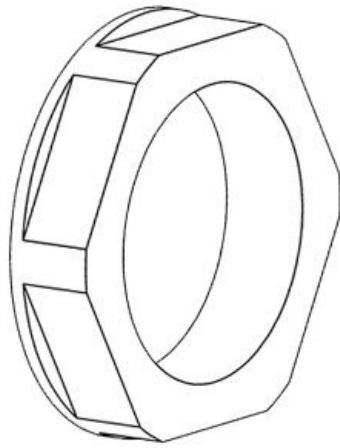
部品番号 **31100**
EAN **4251269300**
004
梱包単位 **10**
高さ **9 mm**
レンチサイズ **SW 32**
ネジ **M25 × 1,5**

GMT 32



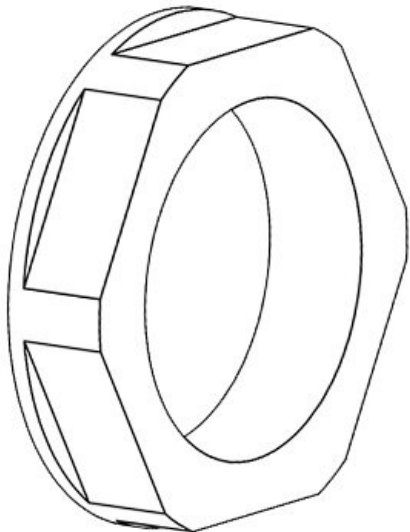
部品番号 **31120**
EAN **4251269300**
035
梱包単位 **10**
高さ **12 mm**
レンチサイズ **SW 40**
ネジ **M32 × 1,5**

GMT 40



部品番号 **31130**
EAN **4251269300**
042
梱包単位 **10**
高さ **15 mm**
レンチサイズ **SW 48**
ネジ **M40 × 1,5**

GMT 50



部品番号 **31140**
EAN **4251269300**
059
梱包単位 **10**
高さ **15 mm**
レンチサイズ **SW 63**
ネジ **M50 × 1,5**