

# KEL-BES-S 分割式ケーブルエントリブラシフレーム

ブラシシール付き



ケーブルエントリブラシフレームKEL-BES-Sは、サーバーラック・スイッチボックス・コントロールパネルなどにケーブルを通す際に使用します。また、分割可能なため、入り組んだケーブル配線場所への設置が簡単です。

組立ては、ネジ留めまたはプラスチック製の拡張リベットを使用します。取付穴は、24極・16極・10極の産業用コネクタの標準サイズに適合します。



RoHS  
compliant



Made in  
Germany

## 仕様

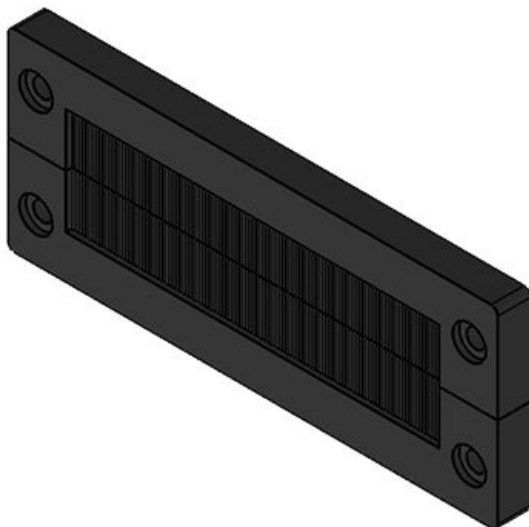
材質	ポリアミド ブラシ: ポリアミド
難燃性クラス	UL-94-V0、自己消火性
温度	-20 C° ~ 90 C°
特性	シリコンフリー, ハロゲンフリー
取付型式	ネジ留め, リベット結合

## 特長とメリット

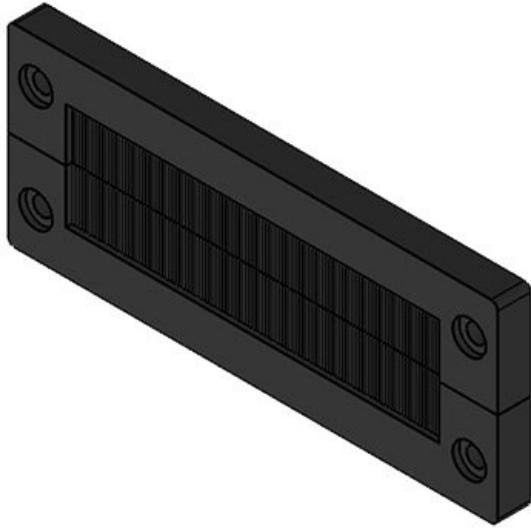
- 非常に簡単な組立て・設置
- アセンブリ後の組立ても可能
- 多彩な用途
- 防塵・防風
- 光学的シーリング
- 鋭利なエッジからケーブル保護

## 製品タイプとサイズ

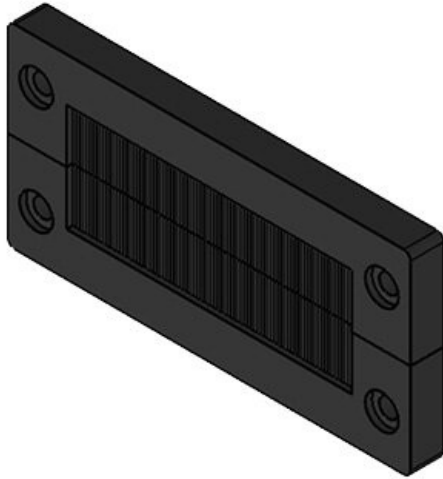
KEL-BES-S 24



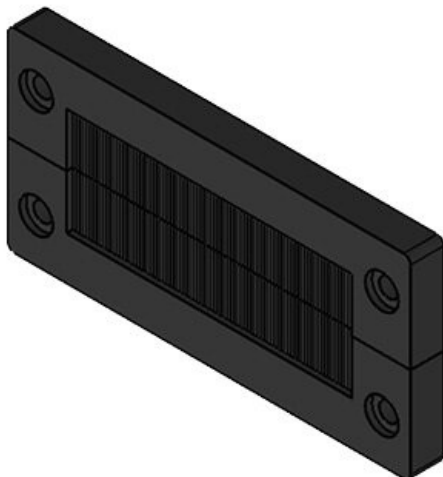
部品番号	<b>51522</b>	標準取付穴	<b>112 × 36 mm</b>
EAN	<b>4251269316</b>	ネジ穴数	<b>4</b>
	<b>609</b>	ネジ穴径	<b>5,8 mm</b>
梱包単位	<b>10</b>		
長さ	<b>147 mm</b>		
幅	<b>58 mm</b>		
高さ	<b>10 mm</b>		
取付高	<b>10 mm</b>		

**KEL-BES-S 24** 拡張リベット付

部品番号	<b>51522.002</b>	標準取付穴	<b>112 × 36 mm</b>
EAN	<b>4251269320</b>	ネジ穴数	<b>4</b>
	<b>705</b>	ネジ穴径	<b>5,8 mm</b>
梱包単位	<b>10</b>		
長さ	<b>147 mm</b>		
幅	<b>58 mm</b>		
高さ	<b>10 mm</b>		
取付高	<b>10 mm</b>		

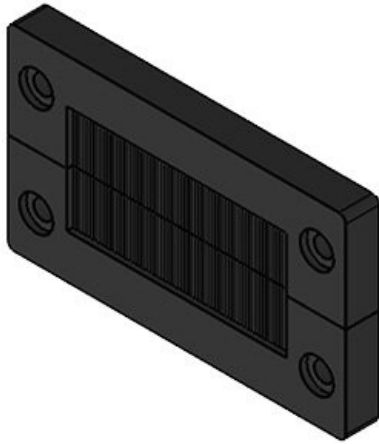
**KEL-BES-S 16**

部品番号	<b>51521</b>	標準取付穴	<b>86 × 36 mm</b>
EAN	<b>4251269316</b>	ネジ穴数	<b>4</b>
	<b>593</b>	ネジ穴径	<b>5,8 mm</b>
梱包単位	<b>10</b>		
長さ	<b>120 mm</b>		
幅	<b>58 mm</b>		
高さ	<b>10 mm</b>		
取付高	<b>10 mm</b>		

**KEL-BES-S 16** 拡張リベット付

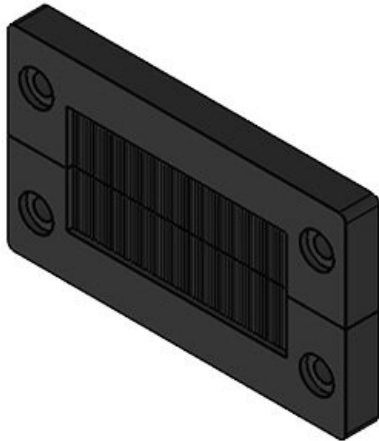
部品番号	<b>51521.002</b>	標準取付穴	<b>86 × 36 mm</b>
EAN	<b>4251269320</b>	ネジ穴数	<b>4</b>
	<b>699</b>	ネジ穴径	<b>5,8 mm</b>
梱包単位	<b>10</b>		
長さ	<b>120 mm</b>		
幅	<b>58 mm</b>		
高さ	<b>10 mm</b>		
取付高	<b>10 mm</b>		

**KEL-BES-S 10**



部品番号	<b>51520</b>	標準取付穴	<b>65 × 36 mm</b>
EAN	<b>4251269316</b>	ネジ穴数	<b>4</b>
	<b>586</b>	ネジ穴径	<b>5,8 mm</b>
梱包単位	<b>10</b>		
長さ	<b>100 mm</b>		
幅	<b>58 mm</b>		
高さ	<b>10 mm</b>		
取付高	<b>10 mm</b>		

**KEL-BES-S 10** 拡張リベット付



部品番号	<b>51520.002</b>	標準取付穴	<b>65 × 36 mm</b>
EAN	<b>4251269320</b>	ネジ穴数	<b>4</b>
	<b>682</b>	ネジ穴径	<b>5,8 mm</b>
梱包単位	<b>10</b>		
長さ	<b>100 mm</b>		
幅	<b>58 mm</b>		
高さ	<b>10 mm</b>		
取付高	<b>10 mm</b>		