

KDR-VX25 | グランドプレート

Rittal VX25社製制御盤用・保護等級IP54



IP54

HL3
EN 45545-2

RoHS
compliant

REACH
COMPLIANCE

Made in
Germany

KDR-VX25は、盤の底面に組み付ける一体型グラウンドプレートです。グラウンドプレートには、[KEL-U](#) / [KEL-FA](#) / [KEL-QUICK](#) / [KEL-DPR](#)または[KEL-JUMBO](#)ケーブルエントリーシステム用のカットアウトが既に開けられています。

KELフレーム用の固定メネジはすでに組み込まれています。不要になった開口部は、[BPM](#) / [BPK](#)ブラックプレートで封止。

KDR-VX25グラウンドプレートは、リタール社VX25盤用に設計。ご要望に応じて他のサイズもご用意可能。

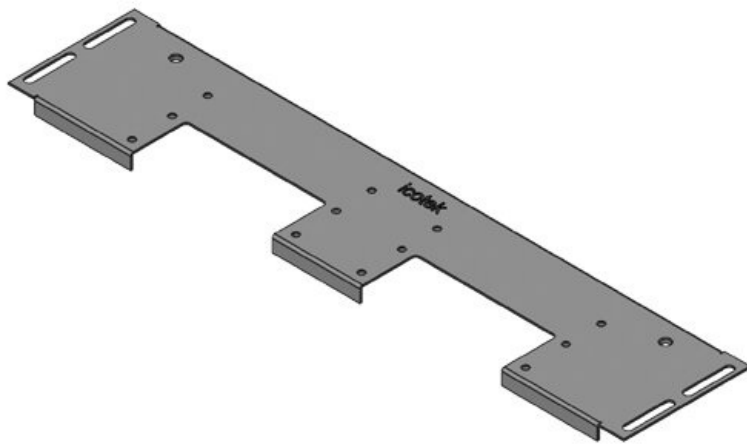
仕様

IP 保護等級 (EN 60529)	IP54
材質	ベースプレート: パネ鋼、亜鉛メッキ
難燃性クラス	UL-94-V0、自己消火性
特性	シリコンフリー、ハロゲンフリー
取付型式	ネジ留め

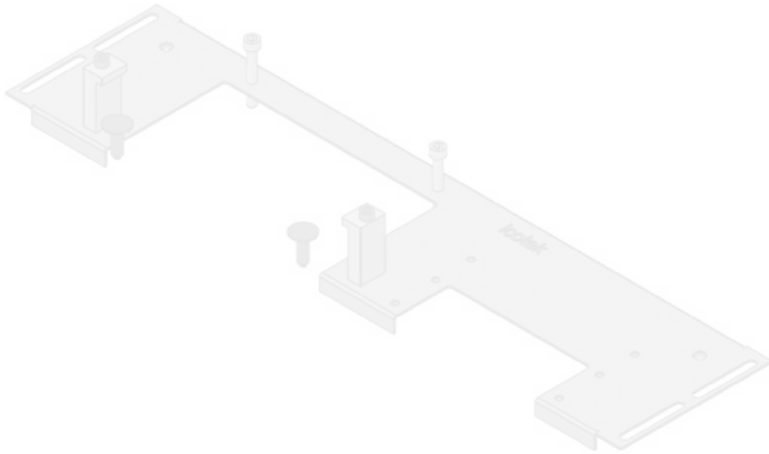
特長とメリット

- KEL-U / KEL-FA / KEL-QUICK / KEL-DPR / KEL-JUMBOの簡単な組み立て
- KDR-EMC-PFMの組み立てに対応
- 接地用平編み線のネジ固定ポイントを利用可能
- メンテナンスや改造に最適
- 時間短縮を実現
- 省スペース化を実現
- 追加の板金加工は不要
- 大型コネクタも簡単に挿入可能

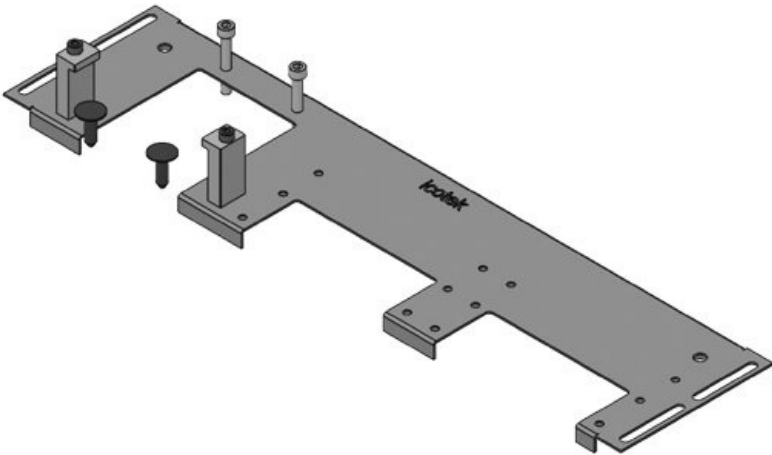
製品タイプとサイズ



部品番号	44300	筐体幅	600 mm
EAN	4251269336	床面開口部の寸法	452 mm
梱包単位	1	適合製品	2 × KEL-U 24 / KEL-FA 24 / KEL-QUICK 24
長さ	488 mm	適合筐体	Rittal VX25
幅	100 mm		
高さ	12 mm		
ベースプレート全長	488 mm		

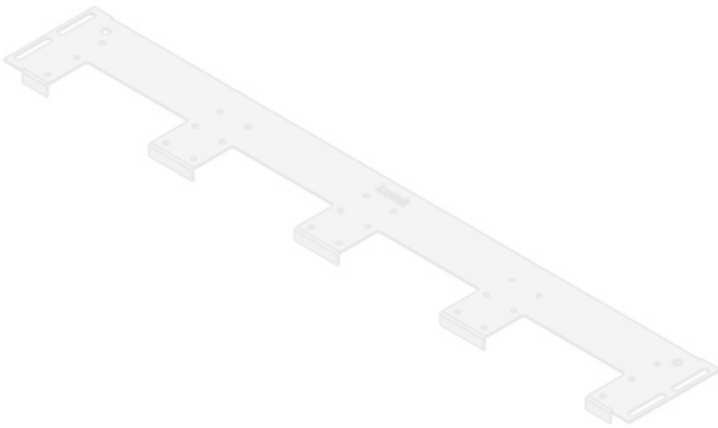


部品番号	44301	筐体幅	600 mm
EAN	4251269336	床面開口部の寸法	452 mm
	447		
梱包単位	1	適合製品	1 × KEL-JUMBO 2 1
長さ	488 mm		× KEL-U 24 /
幅	120 mm		× KEL-FA 24 /
高さ	12 mm		KEL-QUICK
ベースプレート	488 mm		24
全長		適合筐体	Rittal VX25

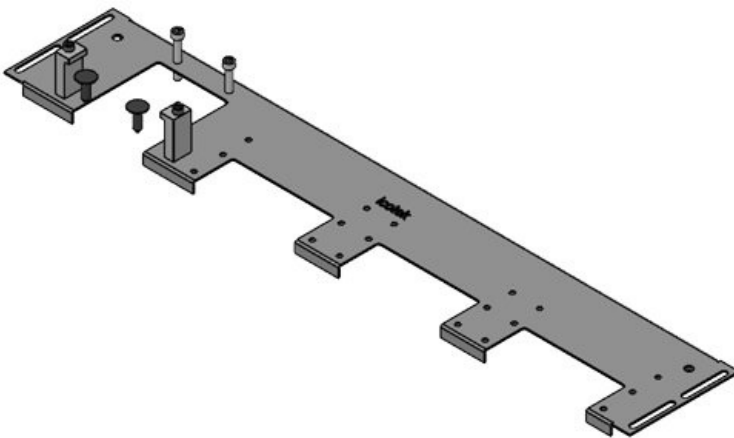


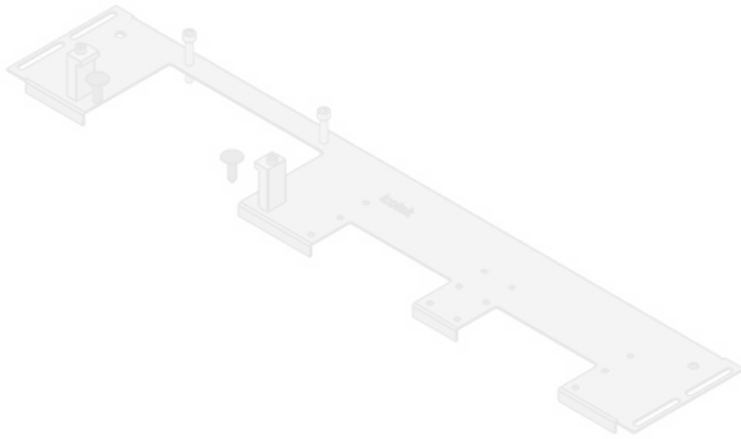
部品番号	44302	筐体幅	600 mm
EAN	4251269336	床面開口部の寸法	452 mm
	454		
梱包単位	1	適合製品	1 × KEL-JUMBO 1 2
長さ	488 mm		× KEL-U 24 /
幅	120 mm		× KEL-FA 24 /
高さ	12 mm		KEL-QUICK
ベースプレート	488 mm		24
全長		適合筐体	Rittal VX25

部品番号	44303	筐体幅	800 mm
EAN	4251269336	床面開口部の寸法	652 mm
	461		
梱包単位	1	適合製品	4 × KEL-U 24 / KEL-FA 24 / KEL-QUICK 24
長さ	688 mm		
幅	100 mm		
高さ	12 mm		
ベースプレート全長	688 mm	適合筐体	Rittal VX25

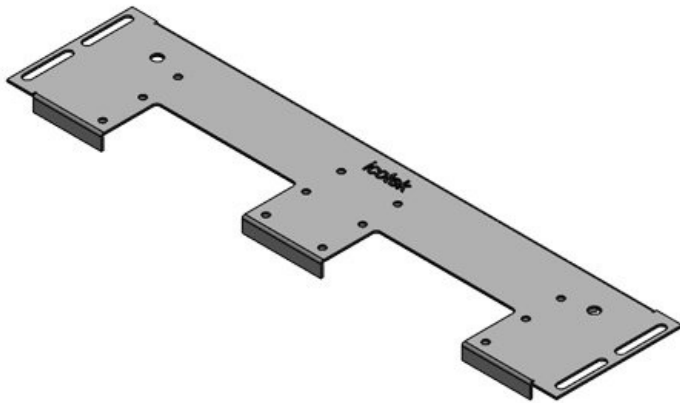


部品番号	44304	筐体幅	800 mm
EAN	4251269336	床面開口部の寸法	652 mm
	478		
梱包単位	1	適合製品	1 × KEL-JUMBO 1 3 × KEL-U 24 / KEL-FA 24 / KEL-QUICK 24
長さ	688 mm		
幅	120 mm		
高さ	12 mm		
ベースプレート全長	688 mm	適合筐体	Rittal VX25



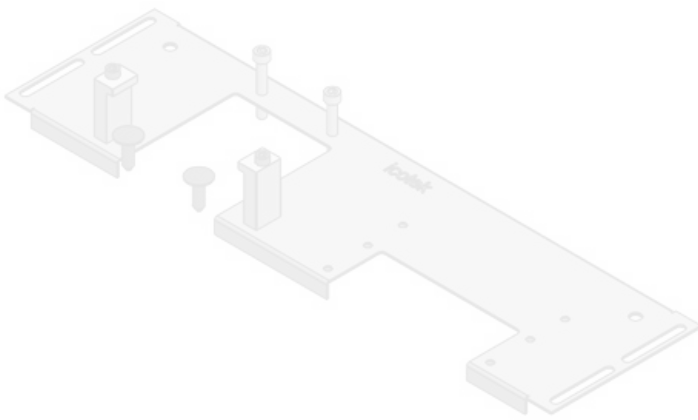


部品番号	44305	筐体幅	800 mm
EAN	4251269336	床面開口部の寸法	652 mm
	485	適合製品	1 × KEL-JUMBO 2 2 × KEL-U 24 / KEL-FA 24 / KEL-QUICK 24
梱包単位	1	適合筐体	Rittal VX25
長さ	688 mm		
幅	120 mm		
高さ	12 mm		
ベースプレート	688 mm		
全長			

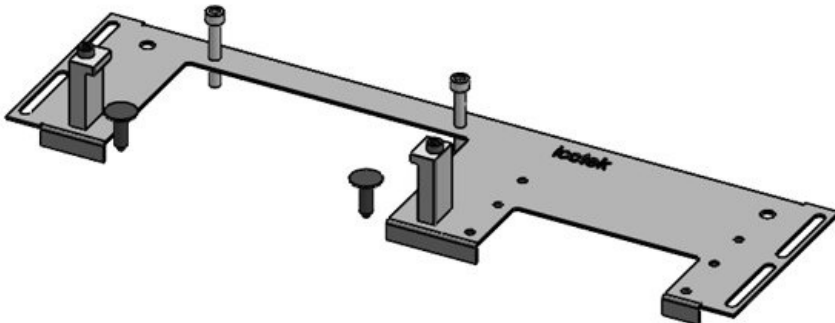


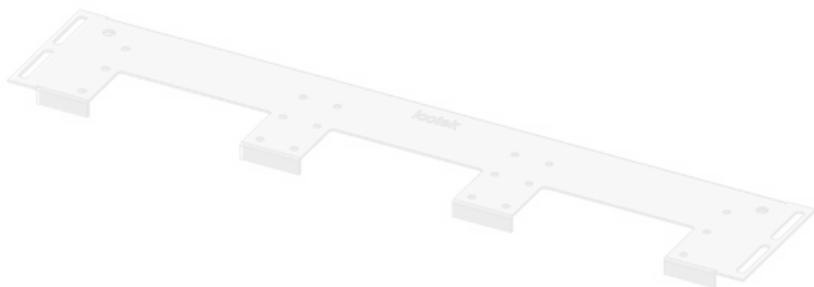
部品番号	44306	筐体幅	1.000 mm
EAN	4251269336	床面開口部の寸法	402 mm
	492	分割バー	はい
梱包単位	1	適合製品	2 × KEL-U 24 / KEL-FA 24 / KEL-QUICK 24
長さ	438 mm	適合筐体	Rittal VX25
幅	100 mm		
高さ	12 mm		
ベースプレート	438 mm		
全長			

部品番号	44307	筐体幅	1.000 mm
EAN	4251269336	床面開口部の寸法	402 mm
	508	分割バー	はい
梱包単位	1	適合製品	1 × KEL-JUMBO 1 1 × KEL-U 24 /
長さ	438 mm		× KEL-FA 24 /
幅	120 mm		KEL-QUICK
高さ	12 mm		24
ベースプレート	438 mm		
全長		適合筐体	Rittal VX25

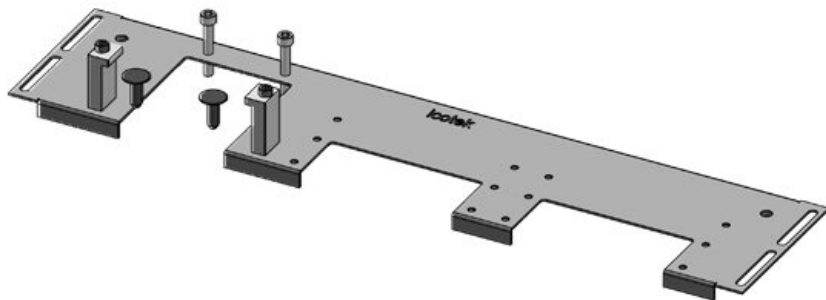


部品番号	44308	筐体幅	1.000 mm
EAN	4251269336	床面開口部の寸法	402 mm
	515	分割バー	はい
梱包単位	1	適合製品	1 × KEL-JUMBO 2 1 × KEL-U 24 /
長さ	438 mm		× KEL-FA 24 /
幅	120 mm		KEL-QUICK
高さ	12 mm		24
ベースプレート	438 mm		
全長		適合筐体	Rittal VX25





部品番号	44309	筐体幅	1.200 mm
EAN	4251269336	床面開口部の寸法	502 mm
	522		
梱包単位	1	適合製品	3 × KEL-U 24 / KEL-FA 24 / KEL-QUICK 24
長さ	538 mm		
幅	100 mm		
高さ	12 mm		
ベースプレート全長	538 mm	適合筐体	Rittal VX25



部品番号	44310	筐体幅	1.200 mm
EAN	4251269336	床面開口部の寸法	502 mm
	539		
梱包単位	1	適合製品	1 × KEL-JUMBO 1 2 × KEL-U 24 / KEL-FA 24 / KEL-QUICK 24
長さ	538 mm		
幅	120 mm		
高さ	12 mm		
ベースプレート全長	538 mm	適合筐体	Rittal VX25

部品番号	44311	筐体幅	1.200 mm
EAN	4251269336	床面開口部の寸法	502 mm
	546	適合製品	1 × KEL-JUMBO 2 1 × KEL-U 24 / KEL-FA 24 / KEL-QUICK 24
梱包単位	1	適合筐体	Rittal VX25
長さ	538 mm		
幅	120 mm		
高さ	12 mm		
ベースプレート	538 mm		
全長			

