

KEL-BES-S Dzielone przepusty szczotkowe

do przeprowadzania przewodów



RoHS
compliant



Made in
Germany

Przepusty szczotkowe KEL-BES do wprowadzania kabli do szaf serwerowych, paneli sterowania i szaf elektrycznych. KEL-BES jest również idealnym rozwiązaniem do wprowadzania i wyprowadzania kabli, które są poprowadzone wewnątrz podłóg podniesionych, np. w centrach komputerowych.

Płytki szczotkowe mogą być montowane za pomocą śrub lub nitów rozprężnych. Ze względu na podzieloną ramę KEL-BES-S może być zainstalowany po poprowadzeniu kabli.

Płytki KEL-BES odpowiadają dokładnie wymiarom otworów pod 10-, 16- i 24-pinowe standardowe złącza przemysłowe.

Specyfikacja

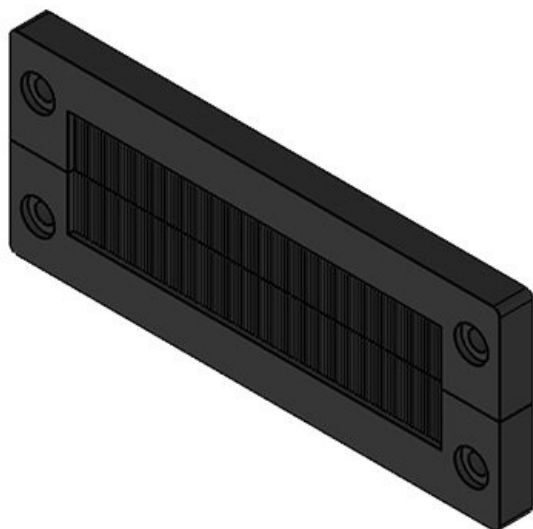
Materiał	Poliamid Szczotki: Poliamid
Klasa ogniowa	UL94-V0, samogasnący
Zakres temperatur	-20 C° do 90 C°
Właściwości	Nie zawiera silikonu, Nie zawiera halogenu
Opcje montażu	Mocowanie za pomocą śrub, Nitowanie

Zalety i korzyści

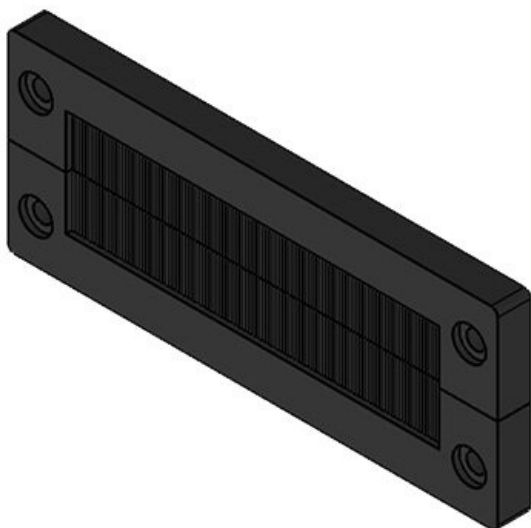
- Bardzo łatwy montaż
- Możliwy montaż na istniejącej instalacji
- Różnorodność zastosowań
- Ochrona przed kurzem i przeciągiem
- Wrażenie estetyczne
- Ochrona krawędzi

Rodzaje i rozmiary produktów

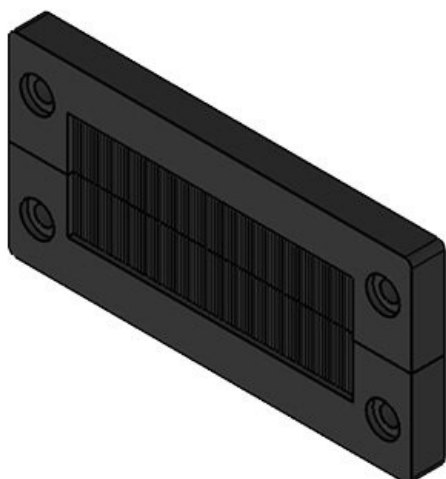
KEL-BES-S 24



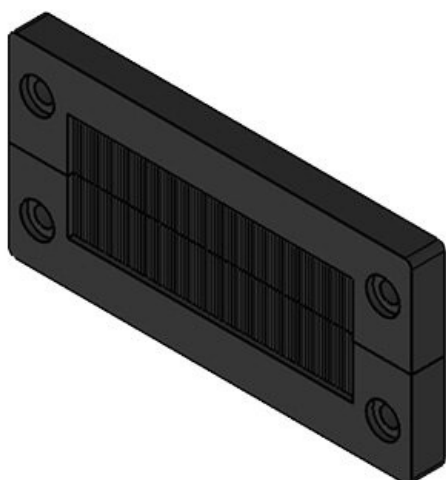
Numer części	51522	Rozmiar	112 x 36 mm
EAN	4251269316	wycięcia	
Opak.	609	Liczba	4
Długość	10	otworów na	
Szerokość	147 mm	śruby	
Wysokość	58 mm	Średnica	5,8 mm
Wysokość	10 mm	otworów na	
montażu		śruby	

KEL-BES-S 24 with expanding rivets

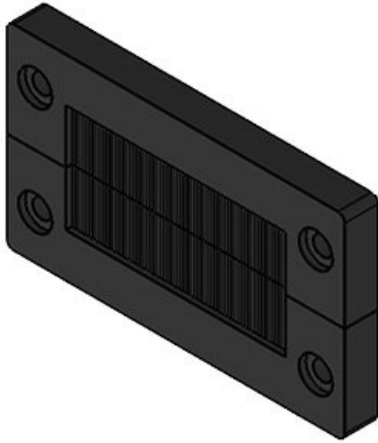
Numer części	51522.002	Rozmiar	112 × 36 mm
EAN	4251269320	wycięcia	
	705	Liczba	4
Opak.	10	otworów na	
Długość	147 mm	śruby	
Szerokość	58 mm	Średnica	5,8 mm
Wysokość	10 mm	otworów na	
Wysokość	10 mm	śruby	
montażu			

KEL-BES-S 16

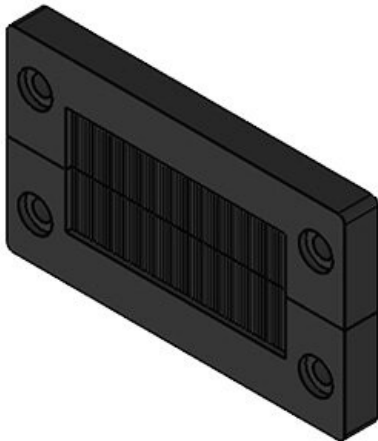
Numer części	51521	Rozmiar	86 × 36 mm
EAN	4251269316	wycięcia	
	593	Liczba	4
Opak.	10	otworów na	
Długość	120 mm	śruby	
Szerokość	58 mm	Średnica	5,8 mm
Wysokość	10 mm	otworów na	
Wysokość	10 mm	śruby	
montażu			

KEL-BES-S 16 with expanding rivets

Numer części	51521.002	Rozmiar	86 × 36 mm
EAN	4251269320	wycięcia	
	699	Liczba	4
Opak.	10	otworów na	
Długość	120 mm	śruby	
Szerokość	58 mm	Średnica	5,8 mm
Wysokość	10 mm	otworów na	
Wysokość	10 mm	śruby	
montażu			

KEL-BES-S 10

Numer części	51520	Rozmiar	65 x 36 mm
EAN	4251269316	wycięcia	
	586	Liczba	4
Opak.	10	otworów na	
Długość	100 mm	śruby	
Szerokość	58 mm	Średnica	5,8 mm
Wysokość	10 mm	otworów na	
Wysokość	10 mm	śruby	
montażu			

KEL-BES-S 10 with expanding rivets

Numer części	51520.002	Rozmiar	65 x 36 mm
EAN	4251269320	wycięcia	
	682	Liczba	4
Opak.	10	otworów na	
Długość	100 mm	śruby	
Szerokość	58 mm	Średnica	5,8 mm
Wysokość	10 mm	otworów na	
Wysokość	10 mm	śruby	
montażu			