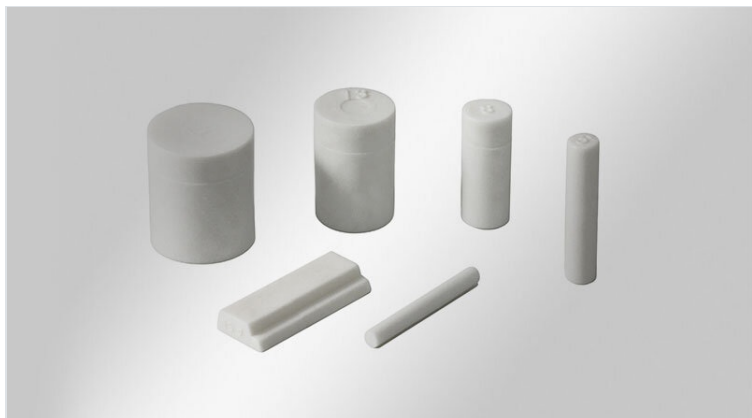


# ST | Zatyczki do przepustów kablowych

do serii KT i QT, średnice 1 - 17 mm



Zatyczki służą do zamykania modułów KT lub QT, które nie są wyposażone w kable. Klasyfikacja IP modułów pozostaje niezmieniona.

Idealny do zastosowań, w których kable zostały usunięte lub mogą być poprowadzone na późniejszym etapie.

## Specyfikacja

<b>UL Typ (UL 50E)</b>	UL Type 12
<b>Materiał</b>	Poliamid
<b>Klasa ogniowa</b>	UL94-V0, samogasnący
<b>Zakres temperatur</b>	-40 C° do 120 C°
<b>Właściwości</b>	Nie zawiera silikonu, Nie zawiera halogenu

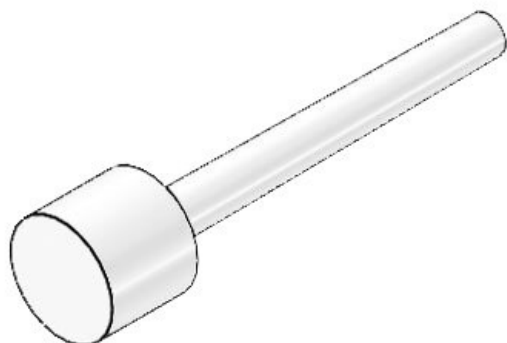
## Zalety i korzyści

- Uszczelnianie niewykorzystanych przepustów kablowych

## Rodzaje i rozmiary produktów

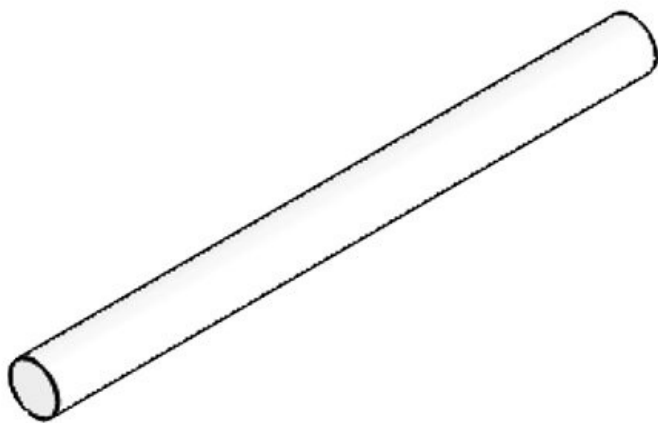
ST 1

Numer części **42900**  
EAN **4251269318**  
**337**  
Opak. **25**  
Kolor **biały**  
Długość **25 mm**  
Średnica D1 **1 mm**



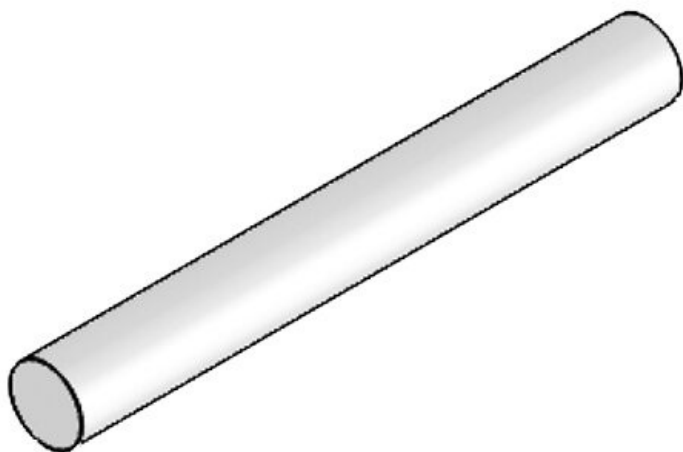
ST 2

Numer części **42909**  
EAN **4251269309**  
**359**  
Opak. **25**  
Kolor **biały**  
Długość **25 mm**  
Średnica D1 **2 mm**



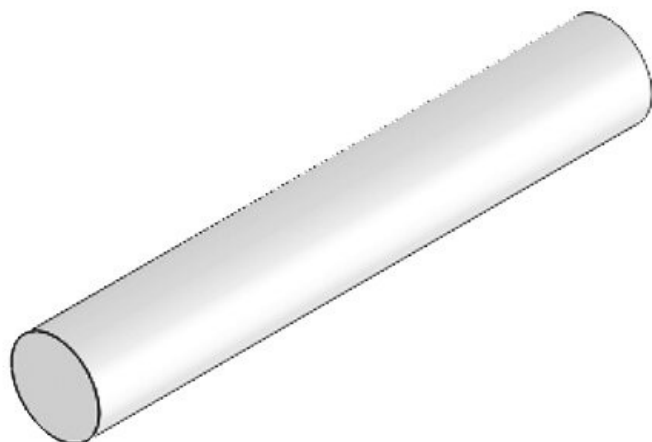
ST 3

Numer części **42901**  
EAN **4251269309**  
**304**  
Opak. **25**  
Kolor **biały**  
Długość **25 mm**  
Średnica D1 **3 mm**

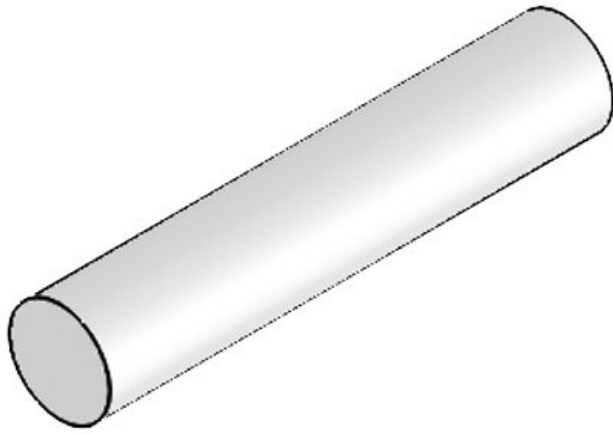


ST 4

Numer części **42908**  
EAN **4251269309**  
**342**  
Opak. **25**  
Kolor **biały**  
Długość **25 mm**  
Średnica D1 **4 mm**

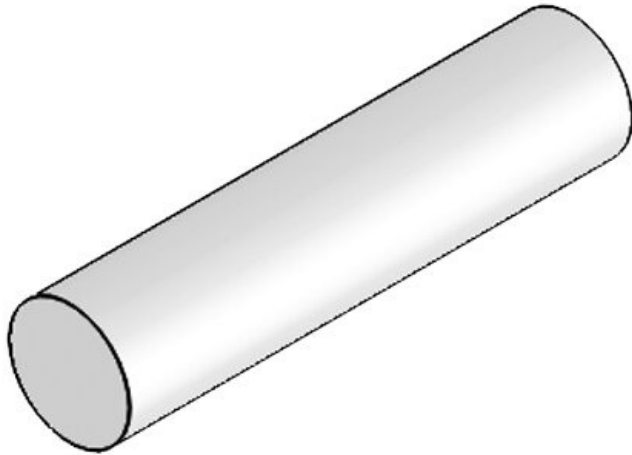


ST 5



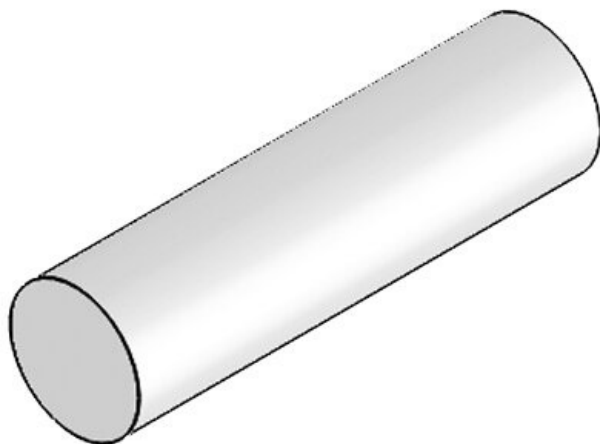
Numer części **42906**  
EAN **4251269309**  
**335**  
Opak. **25**  
Kolor **biały**  
Długość **25 mm**  
Średnica D1 **5 mm**

ST 6



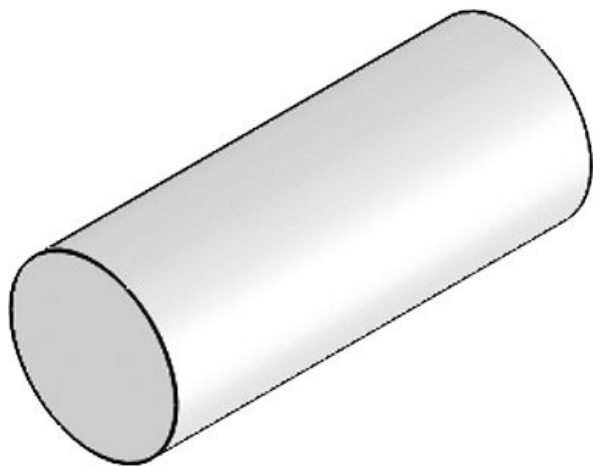
Numer części **42903**  
EAN **4251269309**  
**311**  
Opak. **25**  
Kolor **biały**  
Długość **25 mm**  
Średnica D1 **6 mm**

ST 7



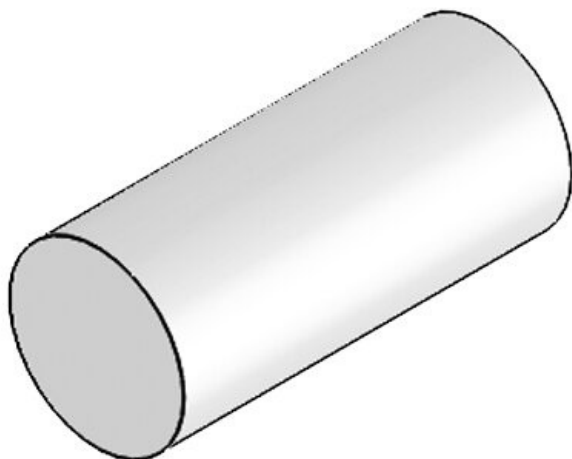
Numer części **42905**  
EAN **4251269309**  
**328**  
Opak. **25**  
Kolor **biały**  
Długość **25 mm**  
Średnica D1 **7 mm**

ST 8



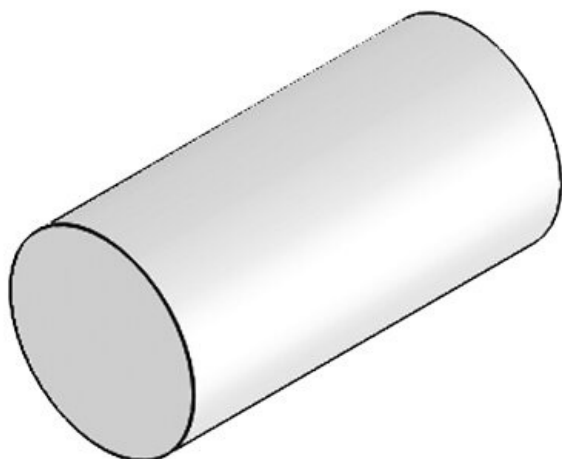
Numer części **42899**  
EAN **4251269309**  
**298**  
Opak. **25**  
Kolor **biały**  
Długość **20 mm**  
Średnica D1 **8 mm**

ST 9



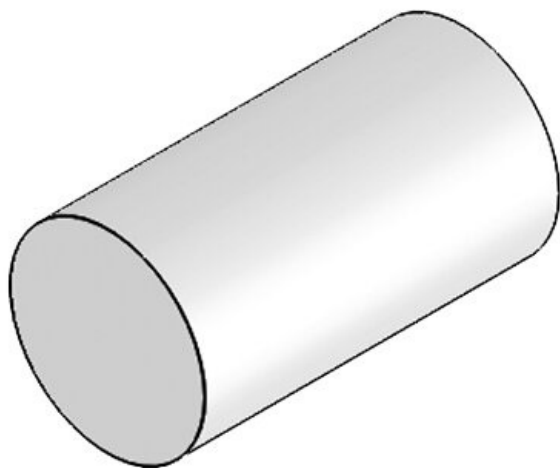
Numer części **42897**  
EAN **4251269309**  
**281**  
Opak. **25**  
Kolor **biały**  
Długość **20 mm**  
Średnica D1 **9 mm**

ST 10



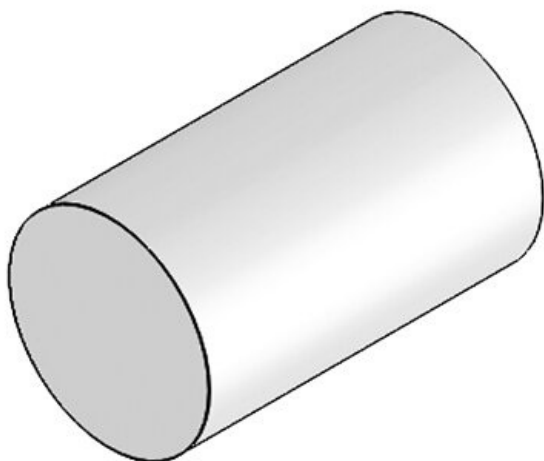
Numer części **42895**  
EAN **4251269309**  
**274**  
Opak. **25**  
Kolor **biały**  
Długość **20 mm**  
Średnica D1 **10 mm**

ST 11



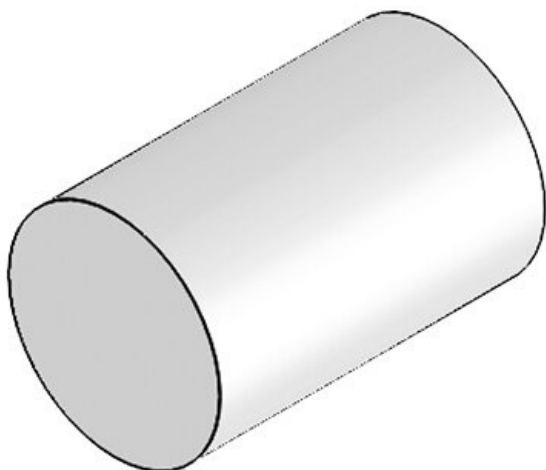
Numer części **42893**  
EAN **4251269309**  
**267**  
Opak. **25**  
Kolor **biały**  
Długość **20 mm**  
Średnica D1 **11 mm**

ST 12



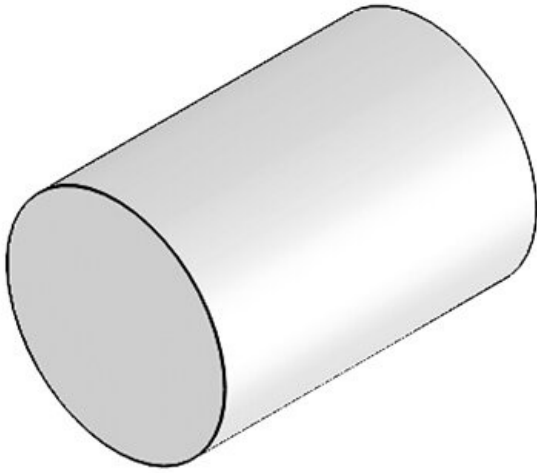
Numer części **42891**  
EAN **4251269309**  
**250**  
Opak. **25**  
Kolor **biały**  
Długość **20 mm**  
Średnica D1 **12 mm**

ST 13



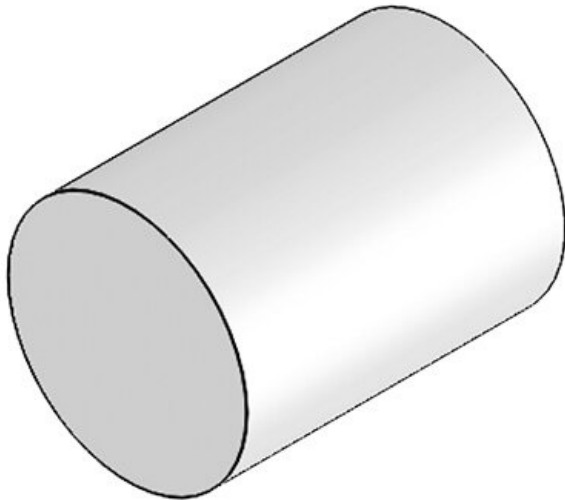
Numer części **42889**  
EAN **4251269309**  
**243**  
Opak. **25**  
Kolor **biały**  
Długość **20 mm**  
Średnica D1 **13 mm**

ST 14



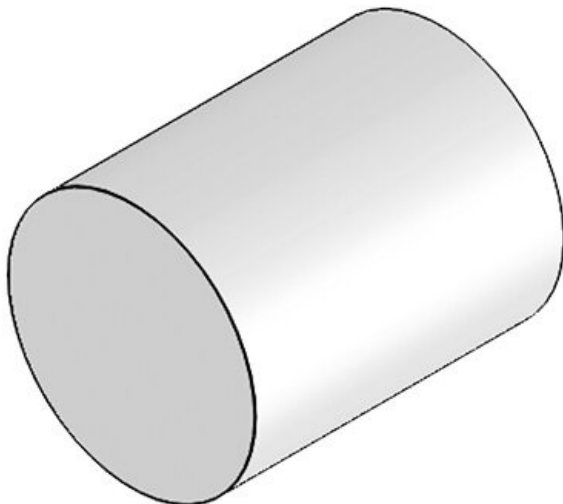
Numer części **42887**  
EAN **4251269309**  
**236**  
Opak. **25**  
Kolor **biały**  
Długość **20 mm**  
Średnica D1 **14 mm**

ST 15



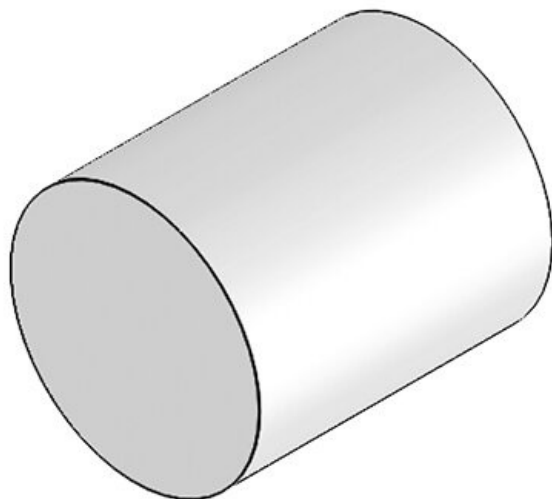
Numer części **42885**  
EAN **4251269309**  
**229**  
Opak. **25**  
Kolor **biały**  
Długość **20 mm**  
Średnica D1 **15 mm**

ST 16



Numer części **42883**  
EAN **4251269309**  
**212**  
Opak. **25**  
Kolor **biały**  
Długość **20 mm**  
Średnica D1 **16 mm**

ST 17



Numer części **42881**  
EAN **4251269309**  
**205**  
Opak. **25**  
Kolor **biały**  
Długość **20 mm**  
Średnica D1 **17 mm**

ST-ASI



Numer części **42877**  
EAN **4251269309**  
**199**  
Opak. **25**  
Kolor **biały**  
Długość **25 mm**

**icotek**<sup>®</sup>  
smart cable management