

# KDR-VX25 | Płyta podłogowa

do obudowy Rittal VX25 / IP54



IP54

HL3  
EN 45545-2

RoHS  
compliant

REACH  
COMPLIANCE

Made in  
Germany

KDR-VX25 jest jednoczęściową płytą podłogową montowaną w podłodze szafy. Płyta posiada wycięcia dla systemów przepustów KEL-U / KEL-FA / KEL-QUICK / KEL-DPR / KEL-JUMBO.

Zintegrowane otwory do śrub umożliwiają łatwy i szybki montaż ram KEL. Niewykorzystane otwory mogą zostać zaślepione płytami BPM / BPK.

Płyta podłogowa KDR-VX25 jest przeznaczona do obudów Rittal VX25. Pozostałe rozmiary są dostępne na zapytanie.

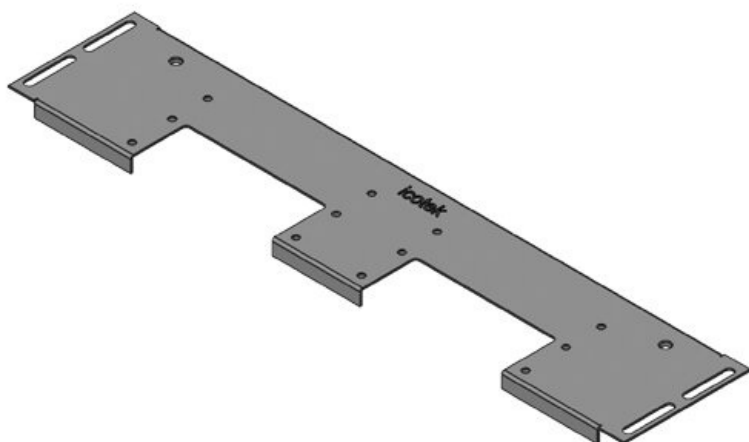
## Specyfikacja

<b>IP stopień ochrony</b>	IP54
<b>Materiał</b>	Płyta podłogowa: Stal ocynkowana
<b>Klasa ogniowa</b>	UL94-V0, samogasnący
<b>Właściwości</b>	Nie zawiera silikonu, Nie zawiera halogenu
<b>Opcje montażu</b>	Mocowanie za pomocą śrub

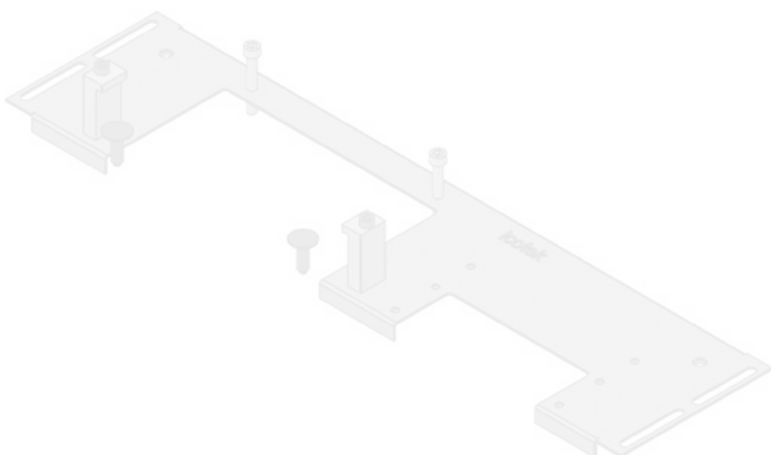
## Zalety i korzyści

- Łatwy montaż KEL-U / KEL-FA / KEL-QUICK / KEL-DPR / KEL-JUMBO.
- Przygotowany do montażu KDR-EMC-PFM
- Dostępny gwintowany otwór na taśmę uziemiającą
- Idealna do konserwacji i modernizacji
- Rezerwę można zaplanować
- Rozwiązanie oszczędzające miejsce
- Nie ma potrzeby otworowania blachy podłogowe
- Możliwość przeprowadzania bardzo dużych złącz

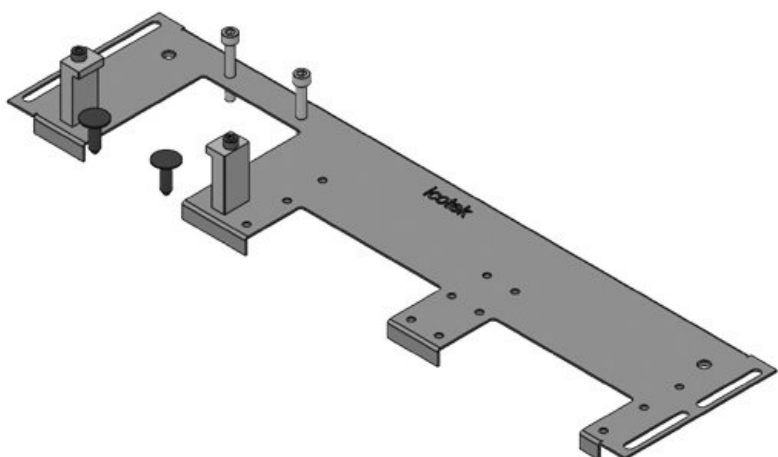
## Rodzaje i rozmiary produktów



Numer części	<b>44300</b>	Do obudów	<b>600 mm</b>
EAN	<b>4251269336</b>	szaf o	
	<b>430</b>	szerokości	
Opak.	<b>1</b>	Rozmiar	<b>452 mm</b>
Długość	<b>488 mm</b>	otworu w	
Szerokość	<b>100 mm</b>	podstawie	
Wysokość	<b>12 mm</b>	Nadaje się do:	<b>2 x KEL-U 24</b>
Całkowita	<b>488 mm</b>	długość płyty	<b>/ KEL-FA 24 /</b>
długość płyty		dławicowej	<b>KEL-QUICK</b>
			<b>24</b>
		Pasujące do	<b>Rittal VX25</b>
		obudów szaf	

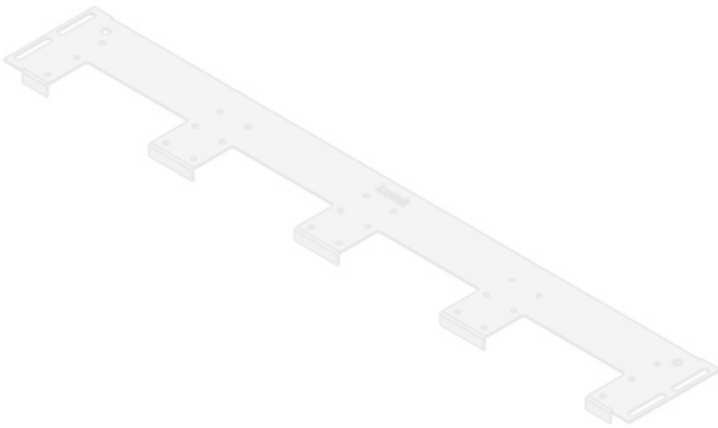


Numer części	<b>44301</b>	Do obudów	<b>600 mm</b>
EAN	<b>4251269336</b>	szaf o	
	<b>447</b>	szerokości	
Opak.	<b>1</b>	Rozmiar	<b>452 mm</b>
Długość	<b>488 mm</b>	otworu w	
Szerokość	<b>120 mm</b>	podstawie	
Wysokość	<b>12 mm</b>	Nadaje się do:	<b>1 × KEL-</b>
Całkowita	<b>488 mm</b>		<b>JUMBO 2   1</b>
długość płyty			<b>× KEL-U 24 /</b>
dławicowej			<b>KEL-FA 24 /</b>
			<b>KEL-QUICK</b>
			<b>24</b>
		Pasujące do	<b>Rittal VX25</b>
		obudów szaf	

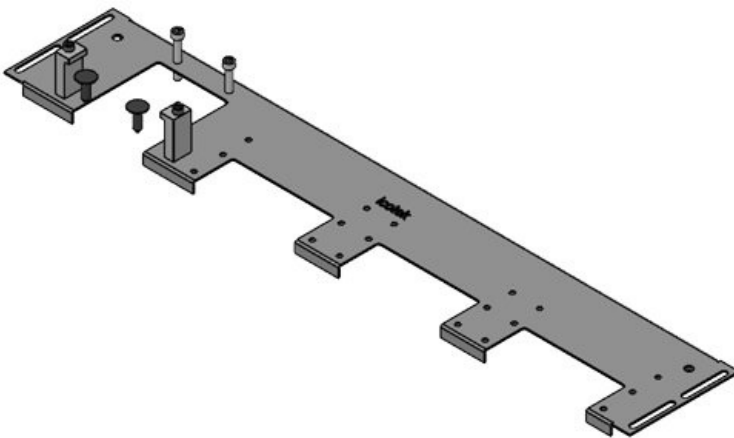


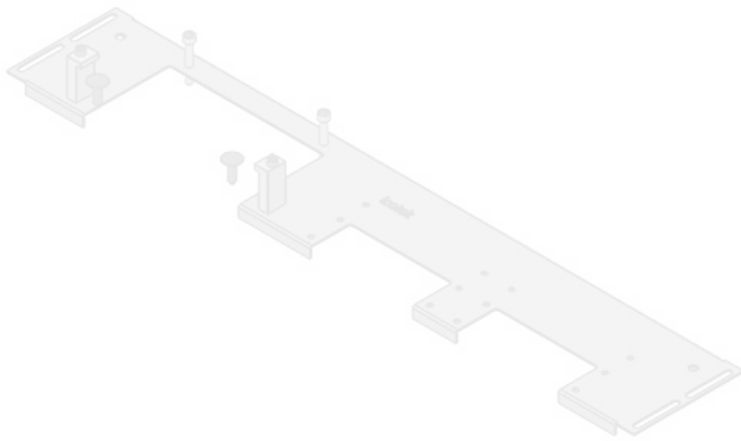
Numer części	<b>44302</b>	Do obudów	<b>600 mm</b>
EAN	<b>4251269336</b>	szaf o	
	<b>454</b>	szerokości	
Opak.	<b>1</b>	Rozmiar	<b>452 mm</b>
Długość	<b>488 mm</b>	otworu w	
Szerokość	<b>120 mm</b>	podstawie	
Wysokość	<b>12 mm</b>	Nadaje się do:	<b>1 × KEL-</b>
Całkowita	<b>488 mm</b>		<b>JUMBO 1   2</b>
długość płyty			<b>× KEL-U 24 /</b>
dławicowej			<b>KEL-FA 24 /</b>
			<b>KEL-QUICK</b>
			<b>24</b>
		Pasujące do	<b>Rittal VX25</b>
		obudów szaf	

Numer części	<b>44303</b>	Do obudów	<b>800 mm</b>
EAN	<b>4251269336</b>	szaf o	
	<b>461</b>	szerokości	
Opak.	<b>1</b>	Rozmiar	<b>652 mm</b>
Długość	<b>688 mm</b>	otworu w	
Szerokość	<b>100 mm</b>	podstawie	
Wysokość	<b>12 mm</b>	Nadaje się do:	<b>4 × KEL-U 24</b>
Całkowita	<b>688 mm</b>		<b>/ KEL-FA 24 /</b>
długość płyty			<b>KEL-QUICK</b>
dławicowej			<b>24</b>
		Pasujące do	<b>Rittal VX25</b>
		obudów szaf	

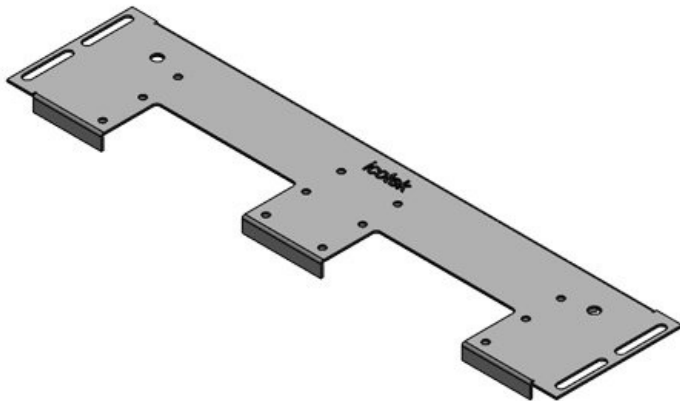


Numer części	<b>44304</b>	Do obudów	<b>800 mm</b>
EAN	<b>4251269336</b>	szaf o	
	<b>478</b>	szerokości	
Opak.	<b>1</b>	Rozmiar	<b>652 mm</b>
Długość	<b>688 mm</b>	otworu w	
Szerokość	<b>120 mm</b>	podstawie	
Wysokość	<b>12 mm</b>	Nadaje się do:	<b>1 × KEL-</b>
Całkowita	<b>688 mm</b>		<b>JUMBO 1   3</b>
długość płyty			<b>× KEL-U 24 /</b>
dławicowej			<b>KEL-FA 24 /</b>
			<b>KEL-QUICK</b>
			<b>24</b>
		Pasujące do	<b>Rittal VX25</b>
		obudów szaf	



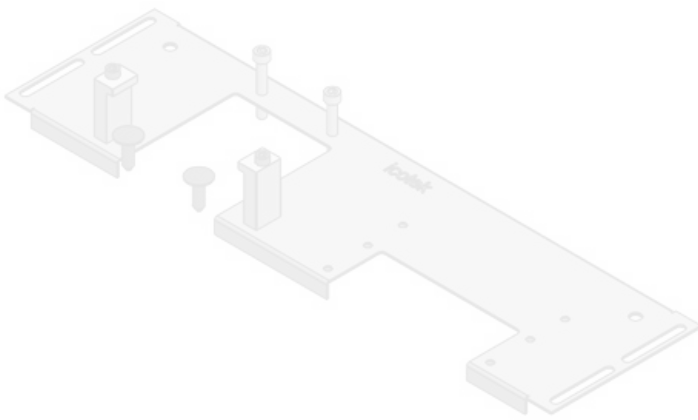


Numer części	<b>44305</b>	Do obudów	<b>800 mm</b>
EAN	<b>4251269336</b>	szaf o	
	<b>485</b>	szerokości	
Opak.	<b>1</b>	Rozmiar	<b>652 mm</b>
Długość	<b>688 mm</b>	otworu w	
Szerokość	<b>120 mm</b>	podstawie	
Wysokość	<b>12 mm</b>	Nadaje się do:	<b>1 × KEL-</b>
Całkowita	<b>688 mm</b>		<b>JUMBO 2   2</b>
długość płyty			<b>× KEL-U 24 /</b>
dławicowej			<b>KEL-FA 24 /</b>
			<b>KEL-QUICK</b>
			<b>24</b>
		Pasujące do	<b>Rittal VX25</b>
		obudów szaf	

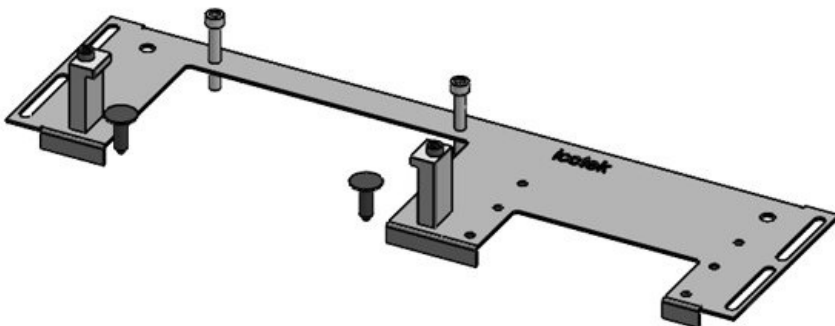


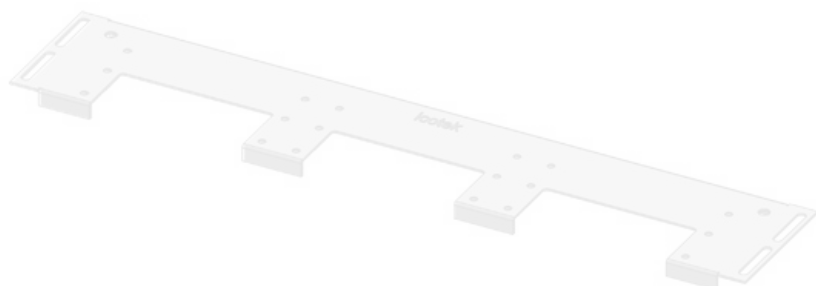
Numer części	<b>44306</b>	Do obudów	<b>1.000 mm</b>
EAN	<b>4251269336</b>	szaf o	
	<b>492</b>	szerokości	
Opak.	<b>1</b>	Rozmiar	<b>402 mm</b>
Długość	<b>438 mm</b>	otworu w	
Szerokość	<b>100 mm</b>	podstawie	
Wysokość	<b>12 mm</b>	Pas dzielący	<b>tak</b>
Całkowita	<b>438 mm</b>	Nadaje się do:	<b>2 × KEL-U 24</b>
długość płyty			<b>/ KEL-FA 24 /</b>
dławicowej			<b>KEL-QUICK</b>
			<b>24</b>
		Pasujące do	<b>Rittal VX25</b>
		obudów szaf	

Numer części	<b>44307</b>	Do obudów	<b>1.000 mm</b>
EAN	<b>4251269336</b>	szaf o	
	<b>508</b>	szerokości	
Opak.	<b>1</b>	Rozmiar	<b>402 mm</b>
Długość	<b>438 mm</b>	otworu w	
Szerokość	<b>120 mm</b>	podstawie	
Wysokość	<b>12 mm</b>	Pas dzielący	<b>tak</b>
Całkowita	<b>438 mm</b>	Nadaje się do:	<b>1 × KEL-</b>
długość płyty			<b>JUMBO 1   1</b>
dławicowej			<b>× KEL-U 24 /</b>
			<b>KEL-FA 24 /</b>
			<b>KEL-QUICK</b>
			<b>24</b>
		Pasujące do	<b>Rittal VX25</b>
		obudów szaf	

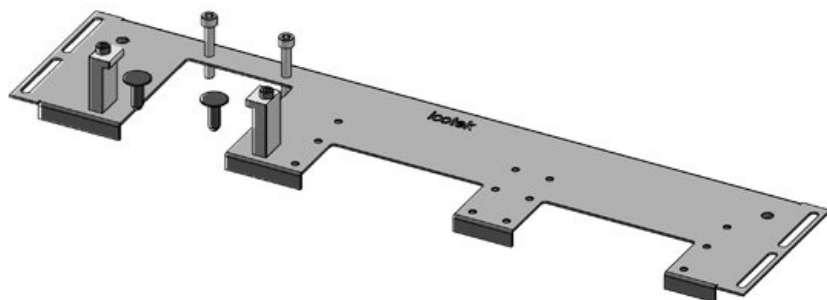


Numer części	<b>44308</b>	Do obudów	<b>1.000 mm</b>
EAN	<b>4251269336</b>	szaf o	
	<b>515</b>	szerokości	
Opak.	<b>1</b>	Rozmiar	<b>402 mm</b>
Długość	<b>438 mm</b>	otworu w	
Szerokość	<b>120 mm</b>	podstawie	
Wysokość	<b>12 mm</b>	Pas dzielący	<b>tak</b>
Całkowita	<b>438 mm</b>	Nadaje się do:	<b>1 × KEL-</b>
długość płyty			<b>JUMBO 2   1</b>
dławicowej			<b>× KEL-U 24 /</b>
			<b>KEL-FA 24 /</b>
			<b>KEL-QUICK</b>
			<b>24</b>
		Pasujące do	<b>Rittal VX25</b>
		obudów szaf	





Numer części	<b>44309</b>	Do obudów	<b>1.200 mm</b>
EAN	<b>4251269336</b>	szaf o	
	<b>522</b>	szerokości	
Opak.	<b>1</b>	Rozmiar	<b>502 mm</b>
Długość	<b>538 mm</b>	otworu w	
Szerokość	<b>100 mm</b>	podstawie	
Wysokość	<b>12 mm</b>	Nadaje się do:	<b>3 × KEL-U 24</b>
Całkowita	<b>538 mm</b>		<b>/ KEL-FA 24 /</b>
długość płyty			<b>KEL-QUICK</b>
dławicowej			<b>24</b>
		Pasujące do	<b>Rittal VX25</b>
		obudów szaf	



Numer części	<b>44310</b>	Do obudów	<b>1.200 mm</b>
EAN	<b>4251269336</b>	szaf o	
	<b>539</b>	szerokości	
Opak.	<b>1</b>	Rozmiar	<b>502 mm</b>
Długość	<b>538 mm</b>	otworu w	
Szerokość	<b>120 mm</b>	podstawie	
Wysokość	<b>12 mm</b>	Nadaje się do:	<b>1 × KEL-</b>
Całkowita	<b>538 mm</b>		<b>JUMBO 1   2</b>
długość płyty			<b>× KEL-U 24 /</b>
dławicowej			<b>KEL-FA 24 /</b>
			<b>KEL-QUICK</b>
			<b>24</b>
		Pasujące do	<b>Rittal VX25</b>
		obudów szaf	

Numer części	<b>44311</b>	Do obudów	<b>1.200 mm</b>
EAN	<b>4251269336</b>	szaf o	
	<b>546</b>	szerokości	
Opak.	<b>1</b>	Rozmiar	<b>502 mm</b>
Długość	<b>538 mm</b>	otworu w	
Szerokość	<b>120 mm</b>	podstawie	
Wysokość	<b>12 mm</b>	Nadaje się do:	<b>1 × KEL-</b>
Całkowita	<b>538 mm</b>		<b>JUMBO 2   1</b>
długość płyty			<b>× KEL-U 24 /</b>
dławicowej			<b>KEL-FA 24 /</b>
			<b>KEL-QUICK</b>
			<b>24</b>
		Pasujące do	<b>Rittal VX25</b>
		obudów szaf	

