

# KEL-BES-S Borstplatta delad

för kabelgenomföring



RoHS  
compliant



Made in  
Germany

Delade borstplattor KEL-BES-S för genomföring av kablar till serverrackar, kontrollpaneler och elektriska skåp.

Borstplattorna kan antingen monteras via skruvar eller via [expanderande nitar](#). På grund av delningsramen kan KEL-BES-S också installeras runt kablarna.

KEL-BES-S ram matchar exakt utskjutningsdimensionerna för 10/16/24-stifts standard industriella kontakter.

## Specifikationer

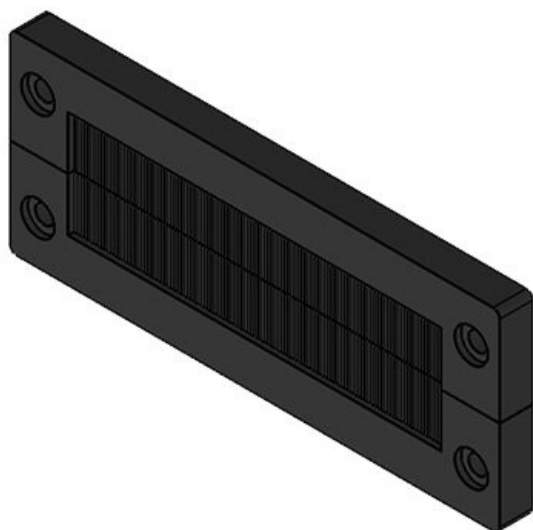
<b>Material</b>	Polyamid Borst: Polyamid
<b>Brandklass</b>	UL94-V0, självslocknande
<b>Temperatur</b>	-20 C° till 90 C°
<b>Egenskaper</b>	silikonfri, halogenfri
<b>Monteringstyp</b>	Skruvmontering, Nitsmontering

## Fördelar

- Snabb och enkel montering
- Eftermontering möjlig
- Mångsidigt utnyttjande
- Tillåter minskat luftflöde medan du filtrerar ut damm, hår och större partiklar
- Visuellt screening
- Skyddar kablarna mot slitage på grund av skarpa kanter vid håltagning

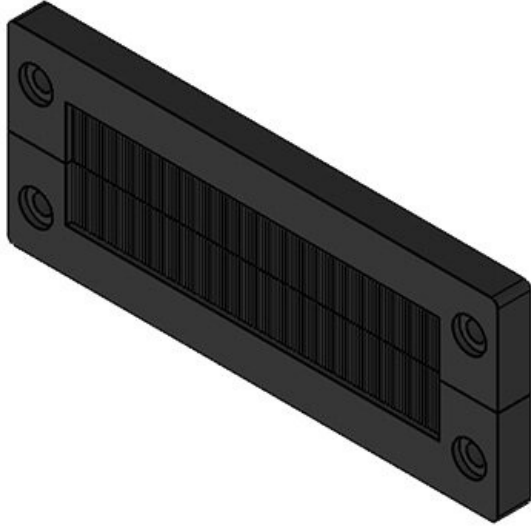
## Produkttyper och storlekar

KEL-BES-S 24



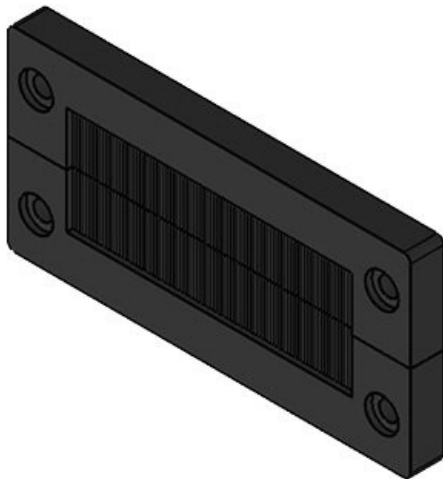
ArtNr.	<b>51522</b>	Utskärning	<b>112 × 36 mm</b>
EAN	<b>4251269316</b>	Antal skruvhål	<b>4</b>
	<b>609</b>	Skruvhålens diameter	<b>5,8 mm</b>
Antal	<b>10</b>		
Längd	<b>147 mm</b>		
Bredd	<b>58 mm</b>		
Höjd	<b>10 mm</b>		
Monteringshöjd	<b>10 mm</b>		
d			

**KEL-BES-S 24 with expanding rivets**



ArtNr.	<b>51522.002</b>	Utskärning	<b>112 x 36 mm</b>
EAN	<b>4251269320</b>	Antal skruvhål	<b>4</b>
	<b>705</b>	Skruvhålens diameter	<b>5,8 mm</b>
Antal	<b>10</b>		
Längd	<b>147 mm</b>		
Bredd	<b>58 mm</b>		
Höjd	<b>10 mm</b>		
Monteringshöjd	<b>10 mm</b>		
	<b>d</b>		

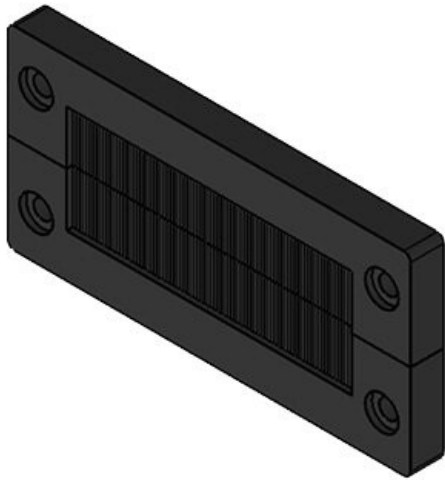
**KEL-BES-S 16**



ArtNr.	<b>51521</b>	Utskärning	<b>86 x 36 mm</b>
EAN	<b>4251269316</b>	Antal skruvhål	<b>4</b>
	<b>593</b>	Skruvhålens diameter	<b>5,8 mm</b>
Antal	<b>10</b>		
Längd	<b>120 mm</b>		
Bredd	<b>58 mm</b>		
Höjd	<b>10 mm</b>		
Monteringshöjd	<b>10 mm</b>		
	<b>d</b>		

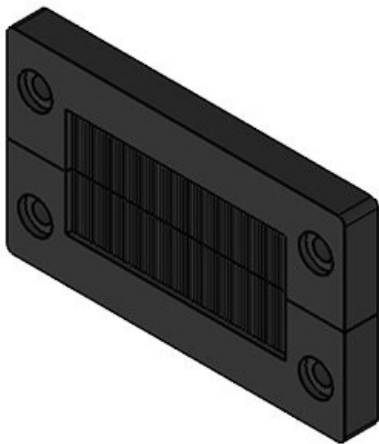
**KEL-BES-S 16 with expanding rivets**

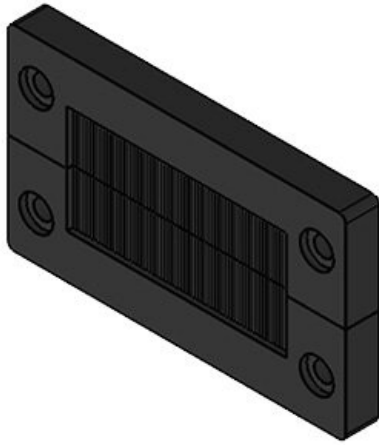
ArtNr.	<b>51521.002</b>	Utskärning	<b>86 × 36 mm</b>
EAN	<b>4251269320</b>	Antal skruvhål	<b>4</b>
	<b>699</b>	Skruvhålens diameter	<b>5,8 mm</b>
Antal	<b>10</b>		
Längd	<b>120 mm</b>		
Bredd	<b>58 mm</b>		
Höjd	<b>10 mm</b>		
Monteringshöjd	<b>10 mm</b>		
d			



**KEL-BES-S 10**

ArtNr.	<b>51520</b>	Utskärning	<b>65 × 36 mm</b>
EAN	<b>4251269316</b>	Antal skruvhål	<b>4</b>
	<b>586</b>	Skruvhålens diameter	<b>5,8 mm</b>
Antal	<b>10</b>		
Längd	<b>100 mm</b>		
Bredd	<b>58 mm</b>		
Höjd	<b>10 mm</b>		
Monteringshöjd	<b>10 mm</b>		
d			





ArtNr.	<b>51520.002</b>	Utskärning	<b>65 × 36 mm</b>
EAN	<b>4251269320</b>	Antal skruvhål	<b>4</b>
	<b>682</b>	Skruvhålens diameter	<b>5,8 mm</b>
Antal	<b>10</b>		
Längd	<b>100 mm</b>		
Bredd	<b>58 mm</b>		
Höjd	<b>10 mm</b>		
Monteringshöjd	<b>10 mm</b>		
d			