

KGM | GMT | 六角形螺母

适用于可分式电缆格兰头, 公制螺纹 M16 - M85

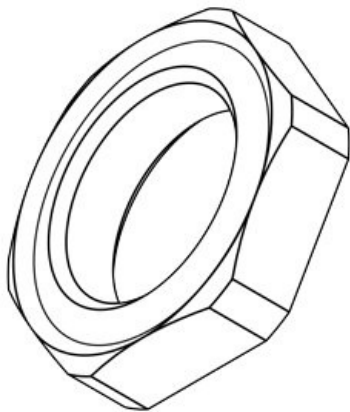


规格

阻燃等级	UL94-V0, 自熄灭
温度	-30 C° 到 120 C°
属性	无硅, 无卤

产品类型和尺寸

KGM 16 gy



产品优势

带有公制螺纹的六角防松螺母, 用于将组件连接在一起。

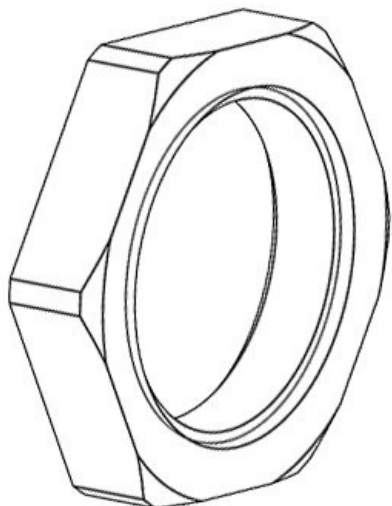
要将SUB-D, DVI或PROFIBUS连接器与可分式电缆格兰头KVT / QVT结合使用, 需要带有合适切口的特殊防松螺母:

- KGM-SUB-D9适合D-Sub 9连接器 (要求的墙壁开孔: $\varnothing 36$ mm)
- KGM-PB适合DVI和PROFIBUS连接器 (要求的墙壁开孔: $\varnothing 42$ mm)
- KGM-SUB-D25适合SUB-D25连接器 (要求的墙体开孔: $\varnothing 50-54$ mm)

可分六角形防松螺母GMT配合可分的电缆格兰头KVT / QVT, 用于预端接电缆穿入导管并布置在机器或机柜壁内。适用于可分式波纹管CONFIX WST。

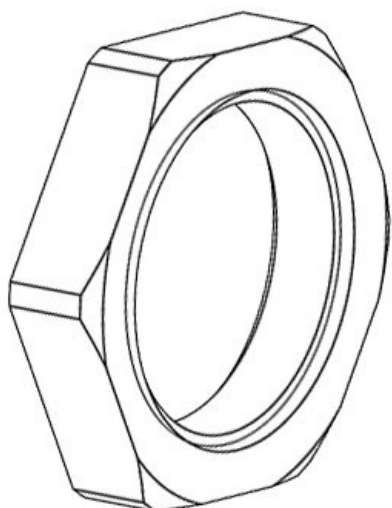
订货号	52272	线	M16 × 1,5
EAN	4251269315459		
包装单位	10		
颜色	灰色 (类似RAL 7035)		
高度	4,3 mm		
外径	24,5 mm		
扳手尺寸	SW 22.8		

KGM 20 gy



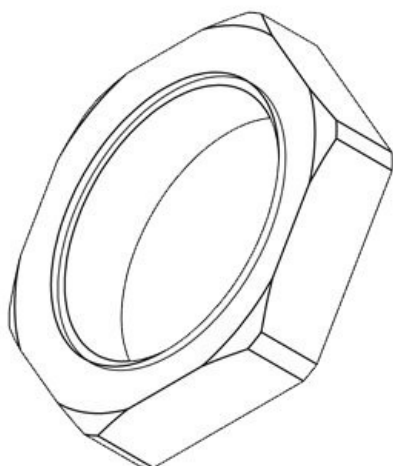
订货号 **52273**
EAN **4251269315466**
包装单位 **10**
颜色 灰色 (类似**RAL 7035**)
高度 **7 mm**
扳手尺寸 **SW 26**
线 **M20 × 1,5**

KGM 20 bk



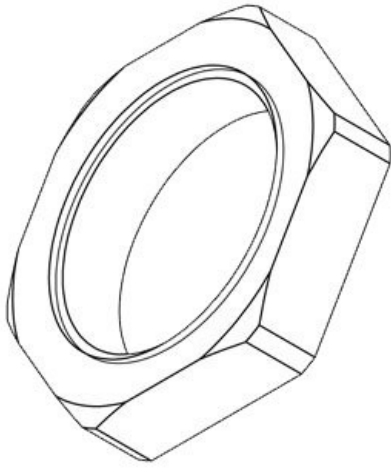
订货号 **52283**
EAN **4251269315527**
包装单位 **10**
颜色 黑色
高度 **7 mm**
扳手尺寸 **SW 26**
线 **M20 × 1,5**

KGM 25 gy



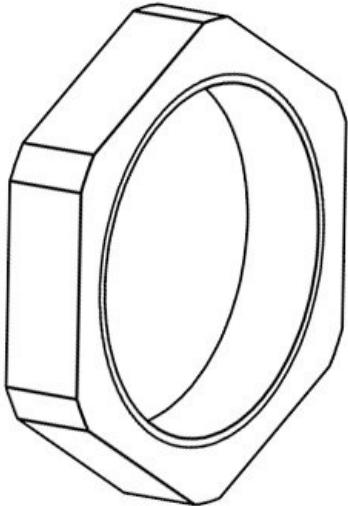
订货号 **52274**
EAN **4251269315473**
包装单位 **10**
颜色 灰色 (类似**RAL 7035**)
高度 **7 mm**
扳手尺寸 **SW 32**
线 **M25 × 1,5**

KGM 25 bk



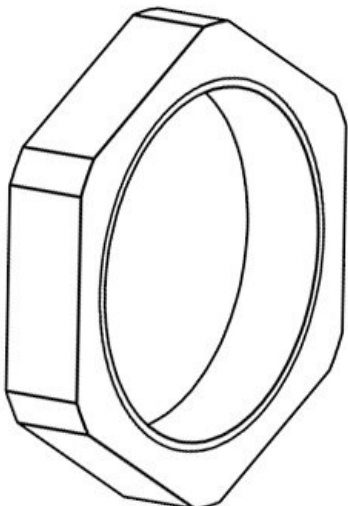
订货号 **52284**
EAN **4251269315**
534
包装单位 **10**
颜色 **黑色**
高度 **7 mm**
扳手尺寸 **SW 32**
线 **M25 × 1,5**

KGM 32 gy



订货号 **52275**
EAN **4251269315**
480
包装单位 **10**
颜色 **灰色 (类似RAL**
7035)
高度 **7 mm**
扳手尺寸 **SW 41**
线 **M32 × 1,5**

KGM 32 bk



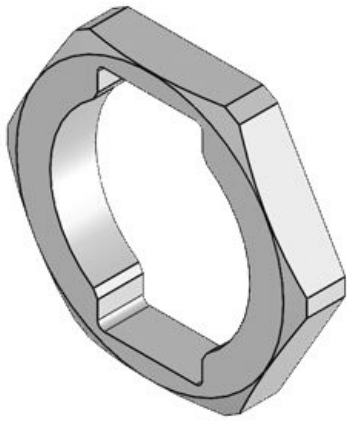
订货号 **52285**
EAN **4251269315**
541
包装单位 **10**
颜色 **黑色**
高度 **7 mm**
扳手尺寸 **SW 41**
线 **M32 × 1,5**

KGM-SUB-D9 gy



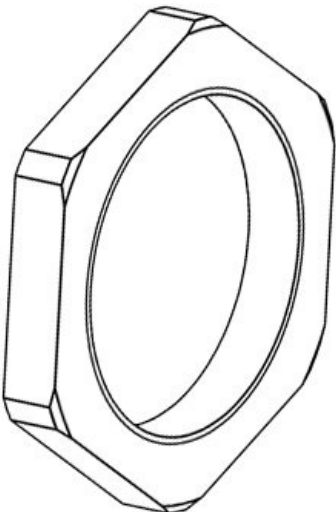
订货号 **45105**
EAN **4251269311185**
包装单位 **10**
颜色 **灰色 (类似RAL 7035)**
高度 **7 mm**
扳手尺寸 **SW 41**
线 **M32 × 1,5**

KGM-SUB-D9 bk



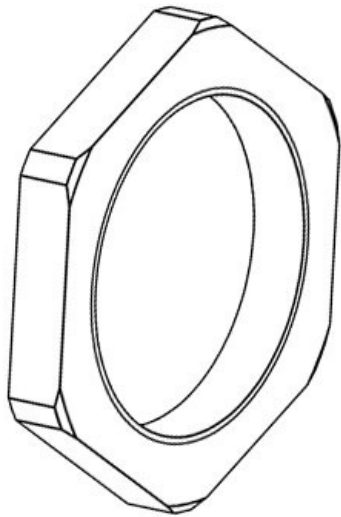
订货号 **45106**
EAN **4251269311192**
包装单位 **10**
颜色 **黑色**
高度 **7 mm**
扳手尺寸 **SW 41**
线 **M32 × 1,5**

KGM 40 gy



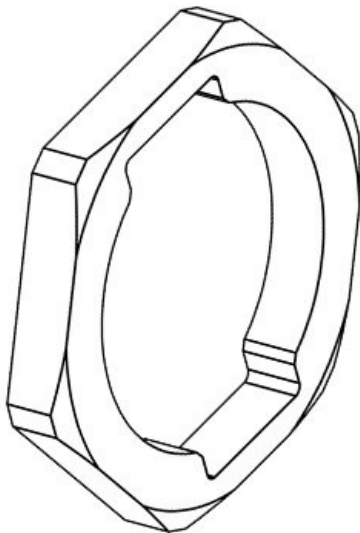
订货号 **52276**
EAN **4251269315497**
包装单位 **10**
颜色 **灰色 (类似RAL 7035)**
高度 **7 mm**
扳手尺寸 **SW 50**
线 **M40 × 1,5**

KGM 40 bk



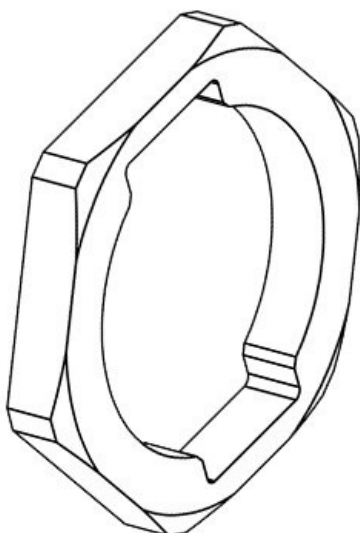
订货号 **52286**
EAN **4251269315**
558
包装单位 **10**
颜色 **黑色**
高度 **7 mm**
扳手尺寸 **SW 50**
线 **M40 × 1,5**

KGM-PB gy



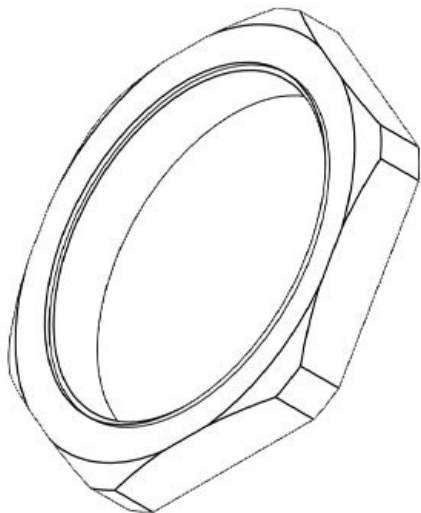
订货号 **45107**
EAN **4251269311**
208
包装单位 **10**
颜色 **灰色 (类似RAL 7035)**
高度 **8 mm**
扳手尺寸 **SW 50**
线 **M40 × 1,5**

KGM-PB bk



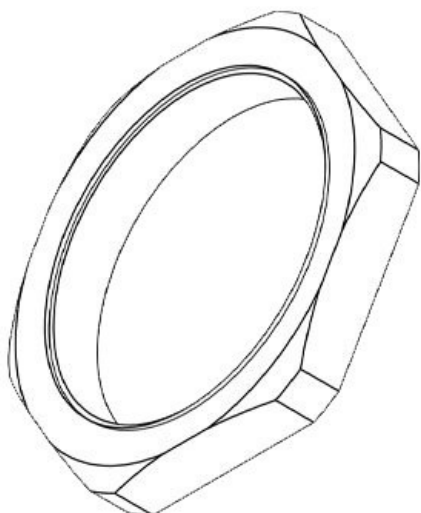
订货号 **45109**
EAN **4251269311**
222
包装单位 **10**
颜色 **黑色**
高度 **8 mm**
扳手尺寸 **SW 50**
线 **M40 × 1,5**

KGM 50 gy



订货号 **52277**
EAN **4251269315**
503
包装单位 **10**
颜色 灰色 (类似RAL **7035**)
高度 **8,5 mm**
扳手尺寸 **SW 60**
线 **M50 × 1,5**

KGM 50 bk



订货号 **52287**
EAN **4251269315**
565
包装单位 **10**
颜色 黑色
高度 **8,5 mm**
扳手尺寸 **SW 60**
线 **M50 × 1,5**

KGM-SUB-D25 gy



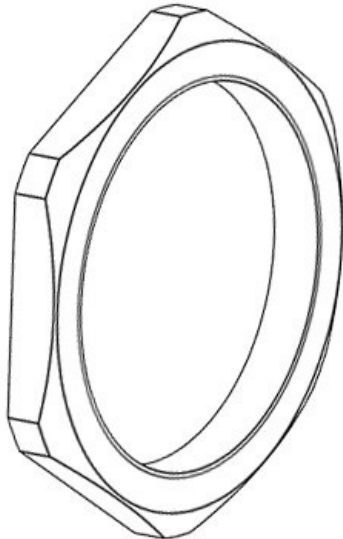
订货号 **45108**
EAN **4251269311**
215
包装单位 **10**
颜色 灰色 (类似RAL **7035**)
高度 **8 mm**
扳手尺寸 **SW 60**
线 **M50 × 1,5**

KGM-SUB-D25 bk



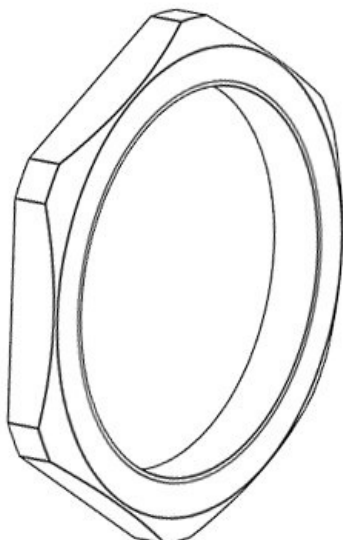
订货号 **45110**
EAN **4251269311**
239
包装单位 **10**
颜色 **黑色**
高度 **8 mm**
扳手尺寸 **SW 60**
线 **M50 × 1,5**

KGM 63 gy



订货号 **52278**
EAN **4251269315**
510
包装单位 **5**
颜色 **灰色 (类似RAL**
7035)
高度 **8,5 mm**
扳手尺寸 **SW 75**
线 **M63 × 1,5**

KGM 63 bk



订货号 **52288**
EAN **4251269315**
572
包装单位 **5**
颜色 **黑色**
高度 **8,5 mm**
扳手尺寸 **SW 75**
线 **M63 × 1,5**

KGM 75 bk



订货号 **52289**
EAN **4251269316**
999
包装单位 **10**
颜色 **黑色**
高度 **8,5 mm**
扳手尺寸 **SW 85**
线 **M75 × 1,5**

KGM 85 bk



订货号 **52290**
EAN **4251269317**
002
包装单位 **10**
颜色 **黑色**
高度 **10 mm**
扳手尺寸 **SW 100**

GMT 16



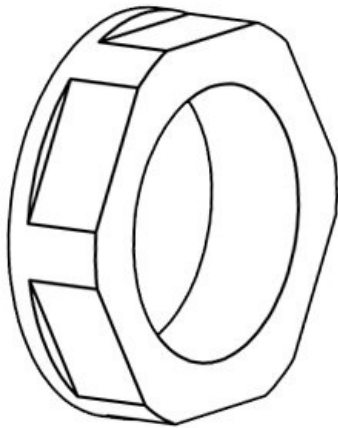
订货号 **31105**
EAN **4251269300**
011
包装单位 **10**
高度 **8 mm**
扳手尺寸 **SW 19**
线 **M16 × 1,5**

GMT 20



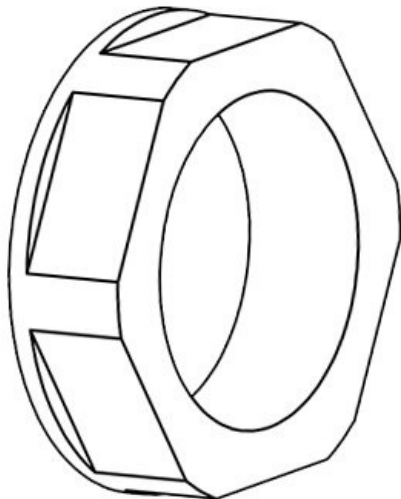
订货号 **31110**
EAN **4251269300028**
包装单位 **10**
高度 **9 mm**
扳手尺寸 **SW 27**
线 **M20 × 1,5**

GMT 25



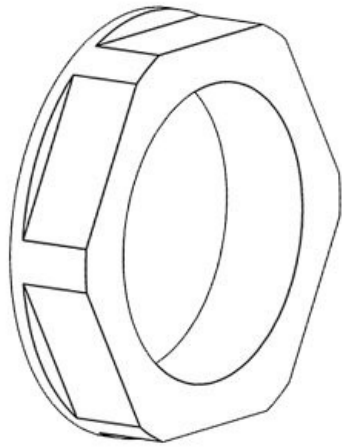
订货号 **31100**
EAN **4251269300004**
包装单位 **10**
高度 **9 mm**
扳手尺寸 **SW 32**
线 **M25 × 1,5**

GMT 32



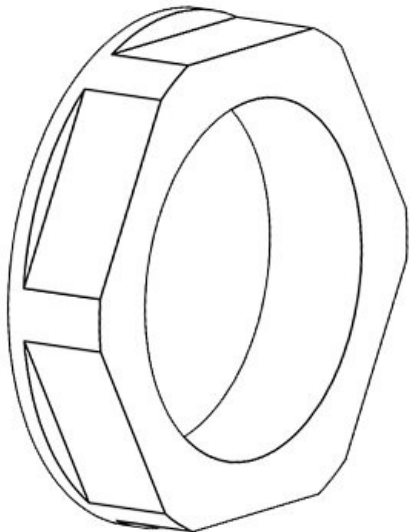
订货号 **31120**
EAN **4251269300035**
包装单位 **10**
高度 **12 mm**
扳手尺寸 **SW 40**
线 **M32 × 1,5**

GMT 40



订货号 **31130**
EAN **4251269300**
042
包装单位 **10**
高度 **15 mm**
扳手尺寸 **SW 48**
线 **M40 × 1,5**

GMT 50



订货号 **31140**
EAN **4251269300**
059
包装单位 **10**
高度 **15 mm**
扳手尺寸 **SW 63**
线 **M50 × 1,5**