

KEL-QTE | 圆形卡扣式电缆引入框架

适用于带连接器的电缆，免工具安装/ IP54



KEL-QTE无需使用任何工具即可轻松布线，例如，预先端接的电缆、多芯电缆、软管或导管。

KEL-QTE适合直径为20mm的开孔。

IP54

HL3
EN 45545-2

ECOLAB
certified

UV
ISO 4892-2A

PNEUMATICS

RoHS
compliant

REACH
COMPLIANCE

Made in
Germany

规格

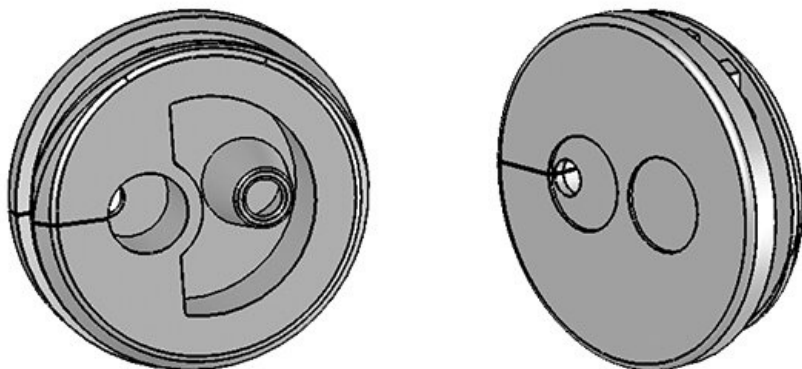
IP防护等级 (EN 60529)	IP54
材料	合成橡胶
阻燃等级	UL94-V0, 自熄灭
温度	-40 C° 到 100 C°
属性	防紫外线, 无硅, 无卤
安装形式	卡入
安装高度	2 mm

产品优势

- 无需工具，快速安装
- 适用于有端子或标准电缆的引入
- 如需维修的话，可以轻松拆卸和组装电缆引入框架
- 适用标准或者公制尺寸

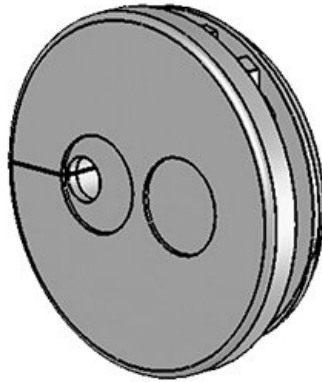
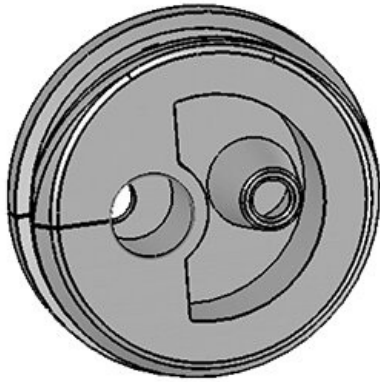
产品类型和尺寸

KEL-QTE 20|2.5



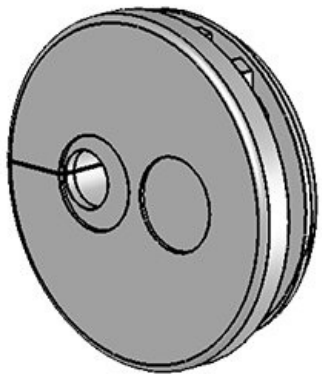
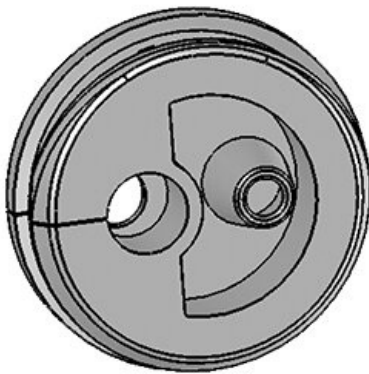
订货号	43412
EAN	4251269309
	793
包装单位	10
电缆的数量	2
带连接器电缆的	3,2 mm
最大直径	
不带连接器电缆	5,2 mm
的最大直径	
高度	6 mm
安装高度	2 mm
适用最小壁板厚	1,5 mm
度	
适用最大壁板厚	2,5 mm
度	
带连接器电缆的	2,6 mm
最小直径	
不带连接器电缆	1 mm
的最小直径	

KEL-QTE 20|3



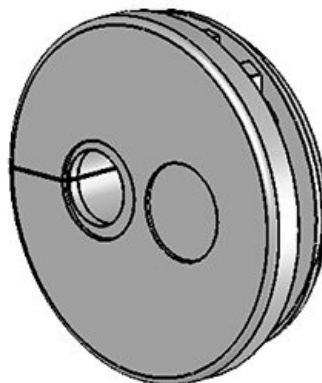
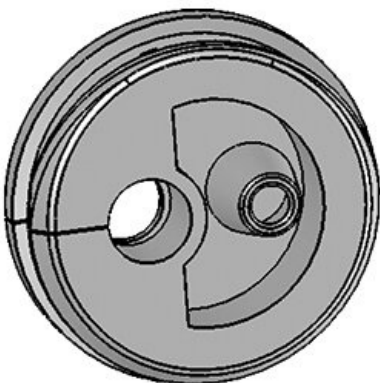
订货号 **43413**
EAN **4251269309**
809
包装单位 **10**
电缆的数量 **2**
带连接器电缆的
最大直径 **3,8 mm**
不带连接器电缆
的最大直径 **5,2 mm**
高度 **6 mm**
安装高度 **2 mm**
适用最小壁板厚
度 **1,5 mm**
适用最大壁板厚
度 **2,5 mm**
带连接器电缆的
最小直径 **3,1 mm**
不带连接器电缆
的最小直径 **1 mm**

KEL-QTE 20|4



订货号 **43414**
EAN **4251269309**
816
包装单位 **10**
电缆的数量 **2**
带连接器电缆的
最大直径 **4,8 mm**
不带连接器电缆
的最大直径 **5,2 mm**
高度 **6 mm**
安装高度 **2 mm**
适用最小壁板厚
度 **1,5 mm**
适用最大壁板厚
度 **2,5 mm**
带连接器电缆的
最小直径 **3,8 mm**
不带连接器电缆
的最小直径 **1 mm**

KEL-QTE 20|5



订货号 **43415**
EAN **4251269309**
823
包装单位 **10**
电缆的数量 **2**
带连接器电缆的
最大直径 **5,6 mm**
不带连接器电缆
的最大直径 **5,2 mm**
高度 **6 mm**
安装高度 **2 mm**
适用最小壁板厚
度 **1,5 mm**
适用最大壁板厚
度 **2,5 mm**
带连接器电缆的
最小直径 **4,7 mm**
不带连接器电缆
的最小直径 **1 mm**

