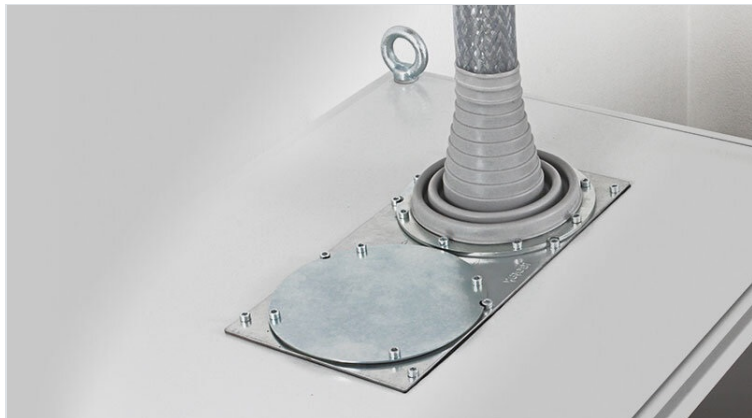


MP 模块底板

用于威图 机箱 / IP54



模块板上有开孔，用于固定KEL系列电缆引入系统KEL 24，KEL-U 24，KEL-QUICK 24，KEL-JUMBO，KEL-DPF，KEL-JUMBO flex和KEL-ULTRA flex。

可以将模块板安装在：

- Rittal分隔板
- 封闭式机箱底板和顶板（基于不同厂商）
- 基于Rittal机柜，通过KDR-BMP底板

不带开孔的模块底板（订单号43882）用于封闭未使用的开孔。该模板甚至可以用于自制开孔。

模块板上装有垫圈。

IP54

RoHS
compliant

REACH
COMPLIANCE

Made in
Germany

规格

IP防护等级（EN 60529）

IP54

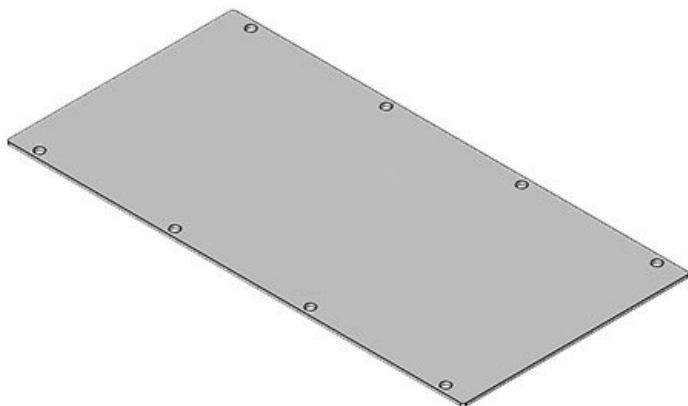
材料

钢板，镀锌
铝

产品优势

产品类型和尺寸

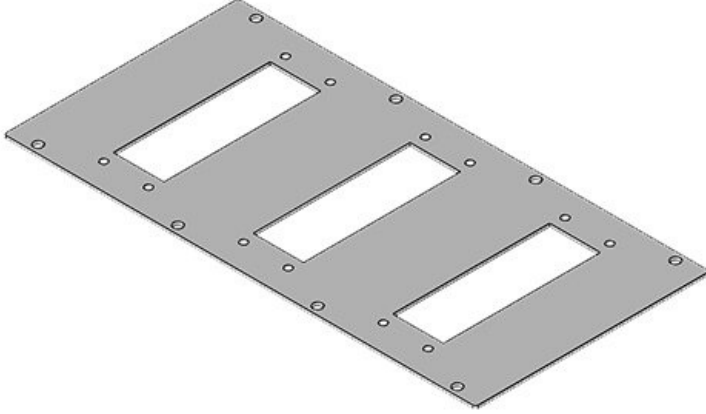
MP 0



订货号 **43882**
EAN **4251269310898**
包装单位 **1**
长度 **338 mm**
宽度 **168 mm**
高度 **2 mm**
适合封闭 **Rittal VX25,
Rittal TS 8**

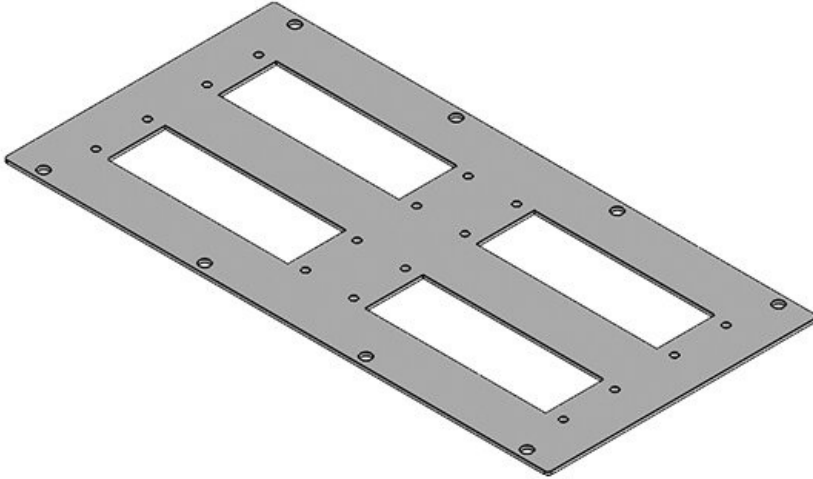
MP 1

订货号	43891	适用于：	3 × KEL 24 /
EAN	4251269310		KEL-U 24 /
	966		KEL-FA 24 /
包装单位	1		KEL-QUICK
长度	338 mm		24
宽度	168 mm	适合封闭	Rittal VX25,
高度	2 mm		Rittal TS 8
开孔尺寸	112 × 36 mm		



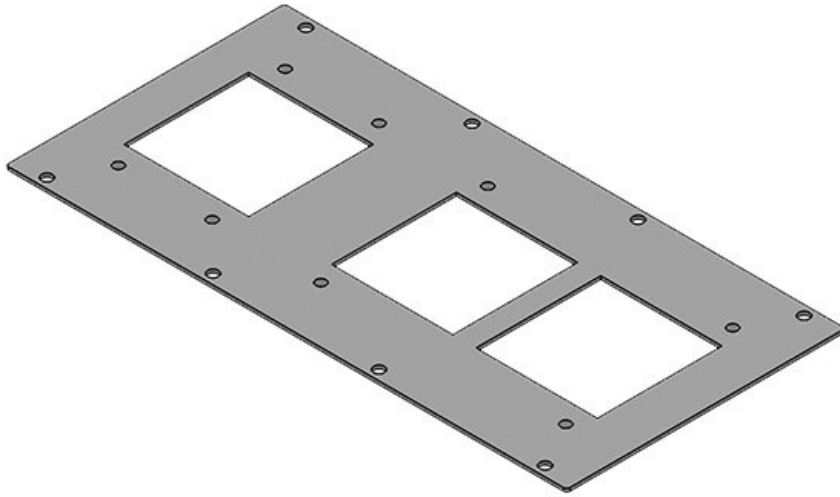
MP 2

订货号	43890	适用于：	4 × KEL 24 /
EAN	4251269310		KEL-U 24 /
	959		KEL-FA 24 /
包装单位	1		KEL-QUICK
长度	338 mm		24
宽度	168 mm	适合封闭	Rittal VX25,
高度	2 mm		Rittal TS 8
开孔尺寸	112 × 36 mm		



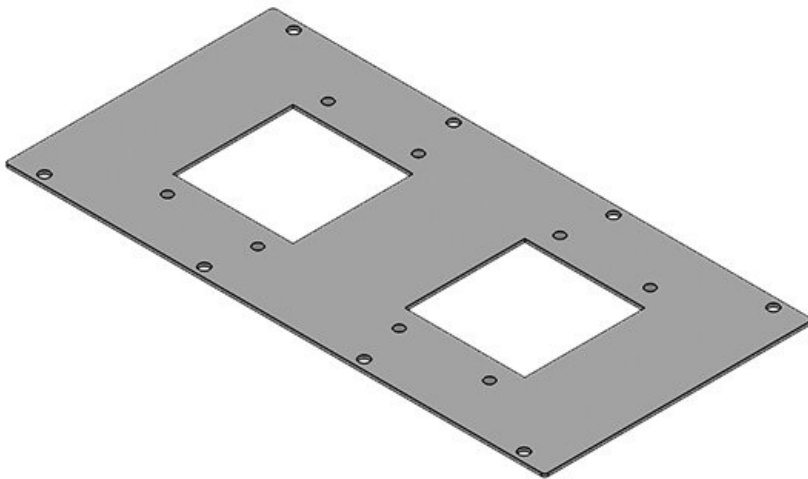
MP 3

订货号	43886	适合封闭	Rittal VX25,
EAN	4251269310		Rittal TS 8
	911		
包装单位	1		
长度	338 mm		
宽度	168 mm		
高度	2 mm		
适用于 :	1 × KEL-		
	JUMBO 1, 1 ×		
	KEL-JUMBO 2		



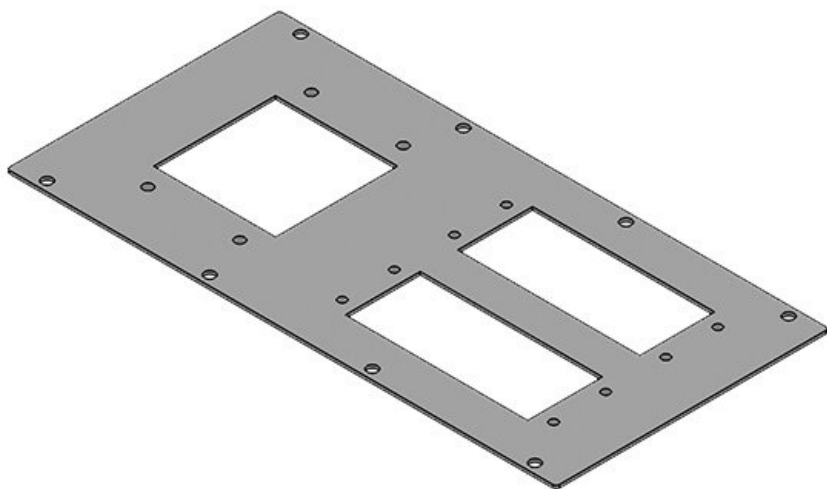
MP 4

订货号	43888	适合封闭	Rittal VX25,
EAN	4251269310		Rittal TS 8
	935		
包装单位	1		
长度	338 mm		
宽度	168 mm		
高度	2 mm		
适用于 :	2 × KEL-		
	JUMBO 1		



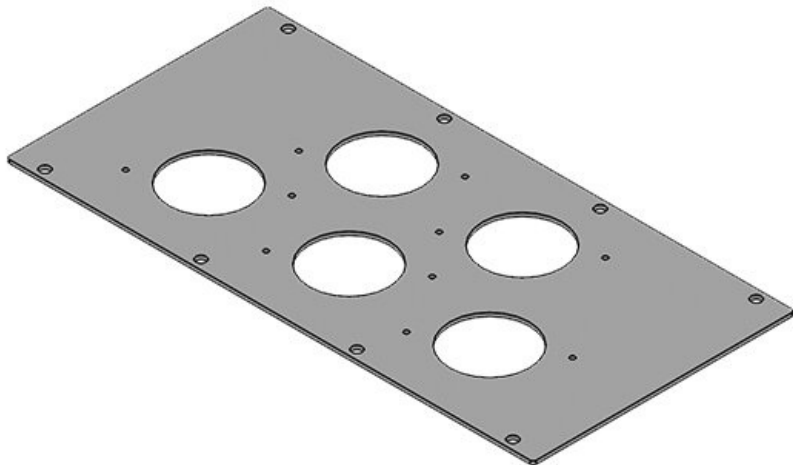
MP 5

订货号	43887	适用于：	2 × KEL 24 /
EAN	4251269310		KEL-U 24 /
	928		KEL-FA 24 /
包装单位	1		KEL-QUICK
长度	338 mm		24, 1 × KEL-
宽度	168 mm		JUMBO 1
高度	2 mm	适合封闭	Rittal VX25,
开孔尺寸	112 × 36 mm		Rittal TS 8



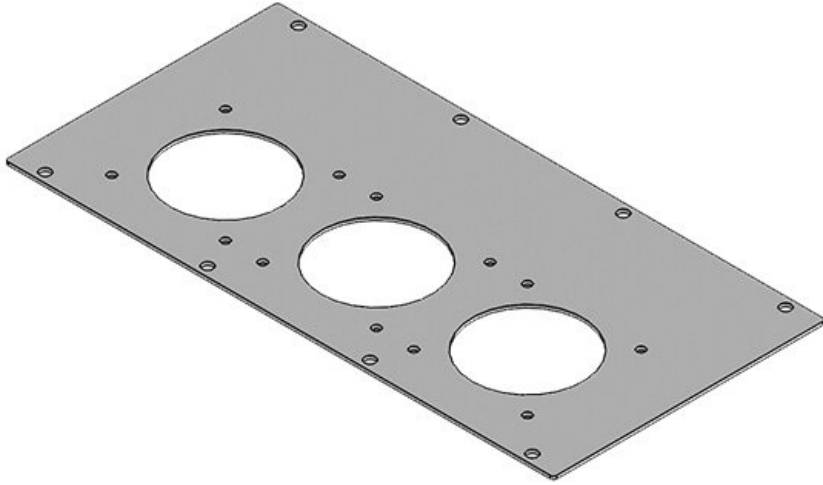
MP 6

订货号	43883	适用于：	5 × KEL-DPZ
EAN	4251269310		50 / KEL-
	904		DPZ-HD 50 /
包装单位	1		KEL-DPZ-
长度	338 mm		CLICK 50 /
宽度	168 mm		KEL-SCDP-TR
高度	2 mm		50 / KEL-DPF
圆形开孔尺寸	50,4 mm	适合封闭	50
			Rittal VX25,
			Rittal TS 8



MP 7

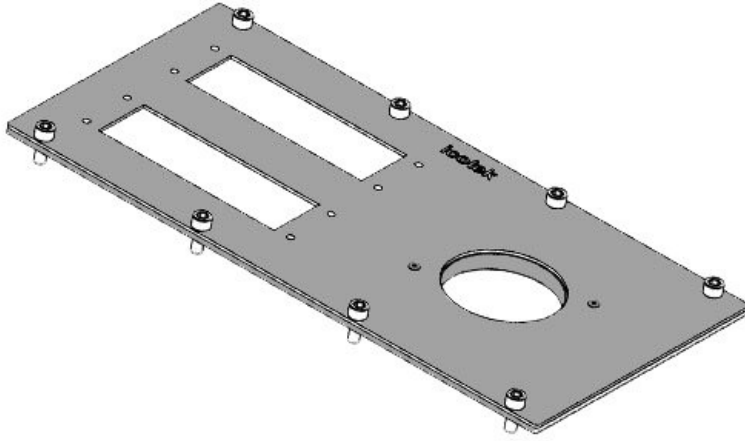
订货号	43889	适用于 :	3 × KEL-
EAN	4251269310		JUMBO flex
	942	适合封闭	Rittal VX25,
包装单位	1		Rittal TS 8
长度	338 mm		
宽度	168 mm		
高度	2 mm		
圆形开孔尺寸	75,5 mm		



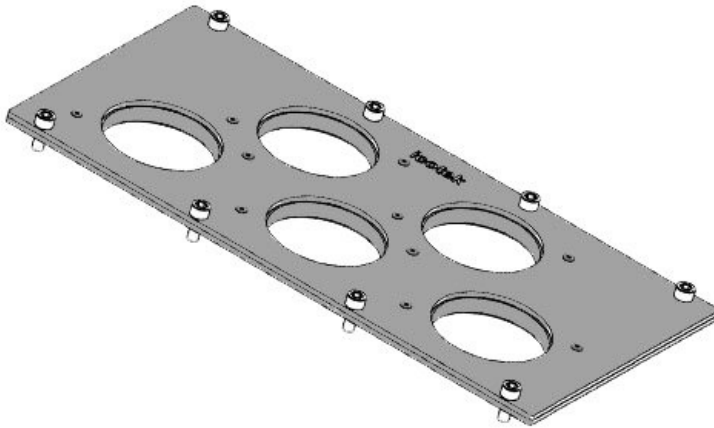
MP 8

订货号	43894	适用于 :	2 × KEL-
EAN	4251269310		ULTRA flex
	973	适合封闭	Rittal VX25,
包装单位	1		Rittal TS 8
长度	338 mm		
宽度	168 mm		
高度	3 mm		
圆形开孔尺寸	140 mm		





订货号	43896	圆形开孔尺寸	63,4 mm
EAN	4251269320	适用于 :	2 × KEL 24 / KEL-U 24 / KEL-FA 24 / KEL-QUICK 24, 1 × KEL- DPZ 63 / KEL-DPZ- CLICK 63 / KEL-DPF 63 Rittal VX25, Rittal TS 8
包装单位	1		
长度	338 mm		
宽度	168 mm		
高度	2 mm		
开孔尺寸	112 × 36 mm		
		适合封闭	



订货号	43899	适用于 :	5 × KEL-DPZ 63 / KEL- DPZ-HD 63 / KEL-DPZ- CLICK 63 / KEL-SCDP-TR 63 / KEL-DPF 63 Rittal VX25, Rittal TS 8
EAN	4251269319		
包装单位	1		
长度	338 mm		
宽度	168 mm		
高度	3 mm		
圆形开孔尺寸	63,4 mm		
		适合封闭	