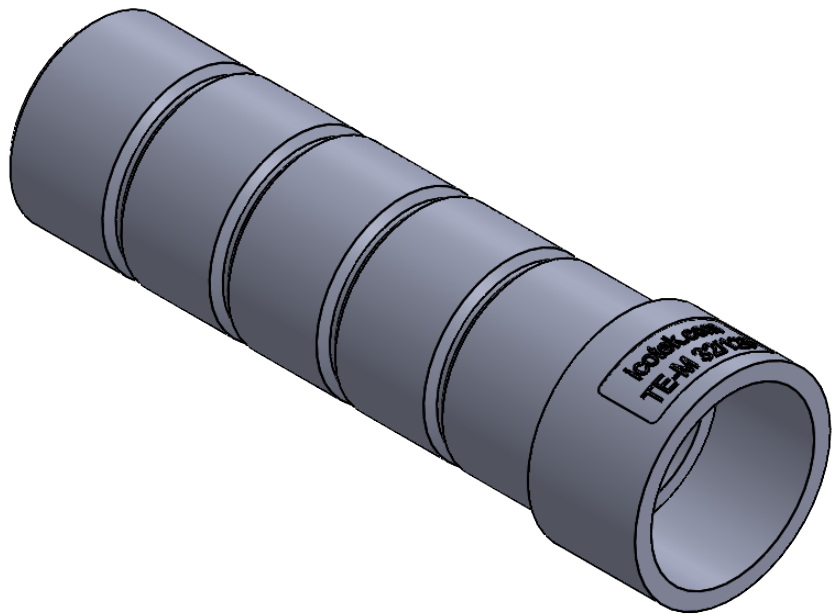



SCHNITT A-A



|   |  |                               |                              |                   |            |      |
|---|--|-------------------------------|------------------------------|-------------------|------------|------|
|    | Bischof-von-Lipp-Straße 1<br>73569 Eschach   Germany |                               | .                            | .                 | .          | .    |
|   | Tel: +49 (0)7175 92380-0<br>www.icotek.com           |                               | Ind:                         | Änderungen        | Datum      | Name |
| Zeichnungsvermerke<br>Maßstab / scale: -<br>Material / material: -  | Benennung<br><b>DOKU_TE-M 32/120</b>                 |                               |                              |                   |            |      |
| Ident-Nr.: 0000016756   | Zeichnungsnummer<br>.                                | Artikelnummer<br><b>52302</b> | Datum<br>Erstellt 27.01.2023 |                   | Name<br>mz |      |
|   | Rohabmessung: .                                      |                               | Format A4                    | Blatt / von 1 / 1 |            |      |
| Weitergabe sowie Vervielfältigung dieses Dokuments, Verwertung und Mitteilung seines Inhalts sind verboten, soweit nicht ausdrücklich gestattet.<br>Zuwiderhandlungen verpflichten zu Schadenersatz. Alle Rechte für den Fall der Patent-, Gebrauchsmuster-, oder Geschmacksmustereintragung vorbehalten. |  |                               |                              |                   |            |      |