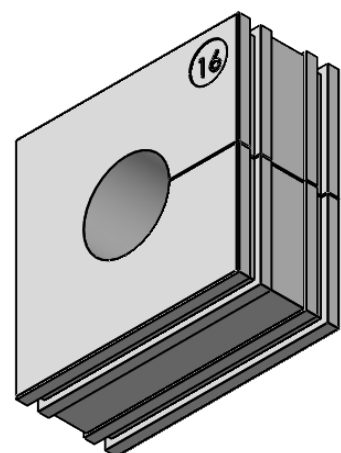


SCHNITT A-A



Zertifiziert nach: ISO 14644-1 Klasse 1
Certified according to: ISO 14644-1 class 1

	Bischof-von-Lipp-Straße 1 73569 Eschach Germany		
	Tel: +49 (0)7175 92380-0 www.icotek.de		
Zeichnungsvermerke Maßstab / scale: - Material / material: -	Benennung DOKU_KT 16 CR		Ind:	Änderungen	Datum	Name	
Ident-Nr.:	Rohabmessung: .	Format A4	Zeichnungsnummer .		Artikelnummer 41216.601	Datum 24.08.2021	Name ab
			Blatt / von 1 / 1				

Weitergabe sowie Vervielfältigung dieses Dokuments, Verwertung und Mitteilung seines Inhalts sind verboten, soweit nicht ausdrücklich gestattet.
 Zuwiderhandlungen verpflichten zu Schadenersatz. Alle Rechte für den Fall der Patent-, Gebrauchsmuster-, oder Geschmacksmustereintragung vorbehalten.