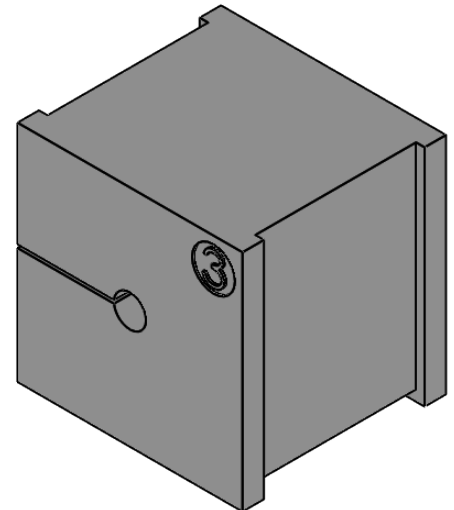


SCHNITT A-A



Zertifiziert nach: ISO 14644-1 Klasse 1 und VOC/SVOC (ISO 14644-8)
Certified according to: ISO 14644-1 class 1 and VOC/SVOC (ISO 14644-8)

	Bischof-von-Lipp-Straße 1 73569 Eschach Germany		
	Tel: +49 (0)7175 92380-0 www.icotek.de		
Zeichnungsvermerke Maßstab / scale: - Material / material: -		Benennung DOKU_KT 3 CR		Ind:	Änderungen	Datum	Name
Ident-Nr.: 0000000140		Zeichnungsnummer .		Artikelnummer 41203.600		Erstellt	ab
Rohabmessung: .		Format A4		Blatt / von 1 / 1			
Weitergabe sowie Vervielfältigung dieses Dokuments, Verwertung und Mitteilung seines Inhalts sind verboten, soweit nicht ausdrücklich gestattet. Zuwiderhandlungen verpflichten zu Schadenersatz. Alle Rechte für den Fall der Patent-, Gebrauchsmuster-, oder Geschmacksmustereintragung vorbehalten.							